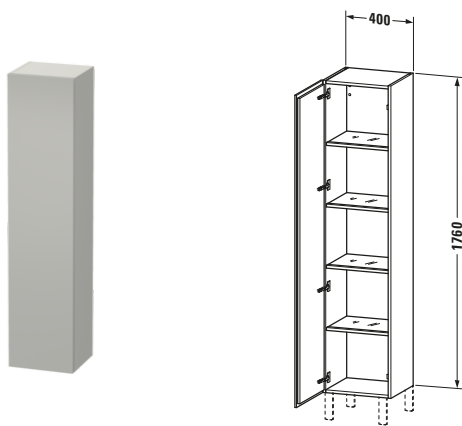


# L-Cube # LC1180R0707

Design by Christian Werner

## Hochschrank



Basis Angaben	
Langbezeichnung	Duravit L-Cube Hochschrank, Betongrau Matt, Rechteckig, Anzahl Türen: 1 – LC1180R0707
Artikel Nr.	LC1180R0707

Spezifikationen	
<b>Tür</b>	
Anzahl Türen	1
Türanschlag	Rechts
<b>Böden</b>	
Anzahl Glasfachböden mit Aluträgersystem	4
<b>Montage</b>	
Montageart	Wandhängend / Wandmontage
Montagegrad	Montiert
<b>Farbe</b>	
Farbwert	Betongrau
Glanzgrad	Matt
<b>Front</b>	
Farbwert Front	Betongrau
Glanzgrad Front	Matt
Material Front	Hochverdichtete Dreischicht-Holzspanplatte
<b>Korpus</b>	
Farbwert Korpus	Betongrau
Glanzgrad Korpus	Matt
Material Korpus	Hochverdichtete Dreischicht-Holzspanplatte
Oberfläche Korpus	Dekor
<b>Griff</b>	
Ausführung Griff	Grifflos

Features	
Automatiktürscharnier mit Dämpfung	✓
Füße	Optional

### Lieferumfang

Montage	
Inkl. Befestigungsmaterial	✓

Technische Dokumentation	
Inkl. Montageanleitung	digital und gedruckt

Logistik	
Artikelgewicht	38,11 kg

Verkaufsverpackung	
Art Verkaufsverpackung	Karton
Menge / Verkaufsverpackung	1 Stk.
Ab Werk verpackt	✓
Breite Verkaufsverpackung inkl. Artikel	550 mm
Höhe Verkaufsverpackung inkl. Artikel	1790 mm
Tiefe Verkaufsverpackung inkl. Artikel	410 mm
Gewicht Verkaufsverpackung inkl. Artikel	44,01 kg
Anzahl Packstücke	1

### Passende Produkte

Passende Artikel	
	Sockelfuß # UV9993 Universal
	Sockelfuß # UV9991 Universal

Vermaßung	
Breite / Länge	400 mm
Min. Variable Breite / Länge	0 mm
Max. Variable Breite / Länge	0 mm
Höhe	1760 mm
Tiefe / Breite	363 mm
Min. Wandabstand	50 mm
Min. Abstand Anbau Möbel	50 mm

### Weitere Informationen finden Sie hier



<https://pro.duravit.de/p/LC1180R0707>