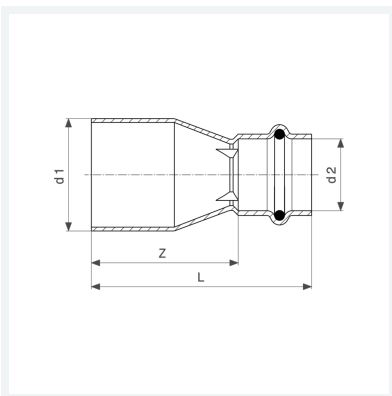




**Profipress G-Reduzierstück  
mit SC-Contur**  
- Einsteckende, Pressanschluss  
**Ausstattung**  
Dichtelement HNBR  
**Modell 2615.1**  
  
**Artikel 346 577**



## Eigenschaften

Rohraußendurchmesser 1	d1	22
Rohraußendurchmesser 2	d2	18
Z-Maß	Z	33 mm
Länge	L	55 mm
Gewicht	46,3 g	
Volumen	82,88 cm <sup>3</sup>	
Werkstoff	Kupfer	