

33 233 660 Produktversion ab 01.07.2023

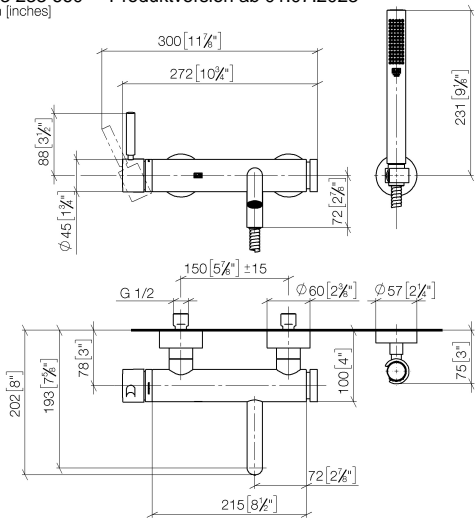


- Auslauf: runder luftangereicherter Strahl
- Durchfluss max. 14 l/min bei 3 bar Fließdruck
- Handbrause: COMPACT RAIN, Durchfluss max. 6,8 l/min (bei 3 Bar)
- Schlauchbrausegarnitur mit Antikalk-System
- automatische Umstellung Wanne/Brause
- Ausladung 202 mm
- Schubrosetten Ø 60 mm
- Stichmaß 150 mm ± 15 mm
- Anschluss 1/2"
- Metallbrauseschlauch 1250 mm mit integriertem Verdreherschutz
- Brausehalter mit Rosette Ø 57 mm

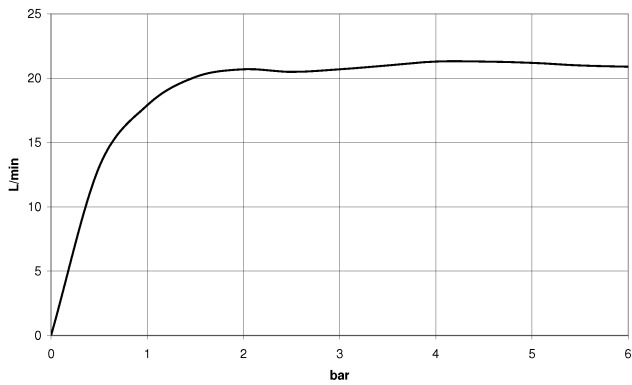
Eigensicher gegen Rückfließen.

	Chrom	33 233 660-00
	Platin gebürstet	33 233 660-06
	Dark Chrome	33 233 660-19
	Light Gold	33 233 660-26
	Light Gold gebürstet	33 233 660-27
	Schwarz matt	33 233 660-33
	Bronze gebürstet	33 233 660-42
	Champagne gebürstet (22kt Gold)	33 233 660-46
	Champagne (22kt Gold)	33 233 660-47
	Chrom gebürstet	33 233 660-93
	Dark Platinum gebürstet	33 233 660-99

33 233 660 Produktversion ab 01.07.2023
mm [inches]



Durchflussdiagramm



Codes & Standards

DIN 4109

EN 1717

ISO 3822

Scottish Water
Byelaws

UK Water Supply
Regulations

Ü-Zeichen



META Wannen-Einhandbatterie für Wandmontage mit Schlauchbrausegarnitur
- Chrom

META

33 233 660 Produktversion ab 01.07.2023

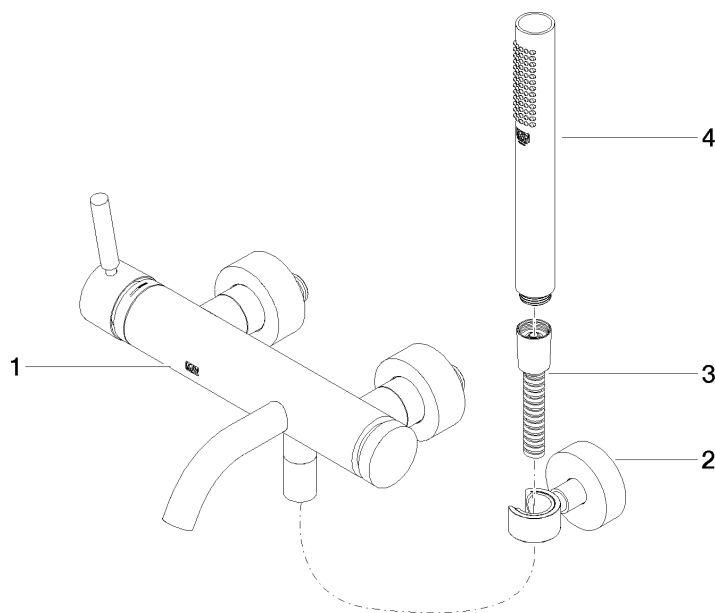
Zertifikate

Belgaqua_21-025-2 LGA_29

WRAS_2207

33 233 660 Produktversion ab 01.07.2023

Ersatzteile für die
anderen
Oberflächenvarianten
finden Sie hier: Platin
gebürstet



Ersatzteilstückliste

Nr.	Artikelnummer	Benennung	Verbaumenge	Lieferzeit
2	28 050 920-00	CIRCLE Brausehalter - Chrom	1,00	-
Ersatzteil nicht mehr bestellbar, bitte bestellen Sie den Nachfolgeartikel				
	28050935-00	SUBWAY Brausehalter - Chrom		
1	33 200 660-00	META Wannen-Einhandbatterie für Wandmontage ohne Garnitur - Chrom	1,00	10
3	90 30 02 072 00-00	Metall-Brauseschlauch 1/2" x 3/8" x 1250 mm - Chrom	1,00	10
4	90 12 11 140 41-00	Stabhandbrause 6,8 l/min - Chrom	1,00	10