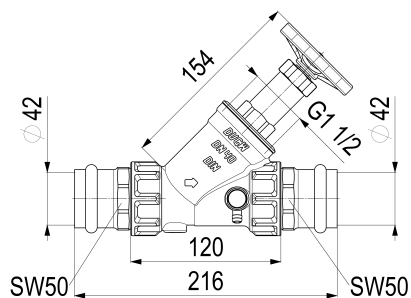


0015384200001 JS FREISTROMVENTIL,PRESSANSCHL.IG

Produktabbildung



Masszeichnung



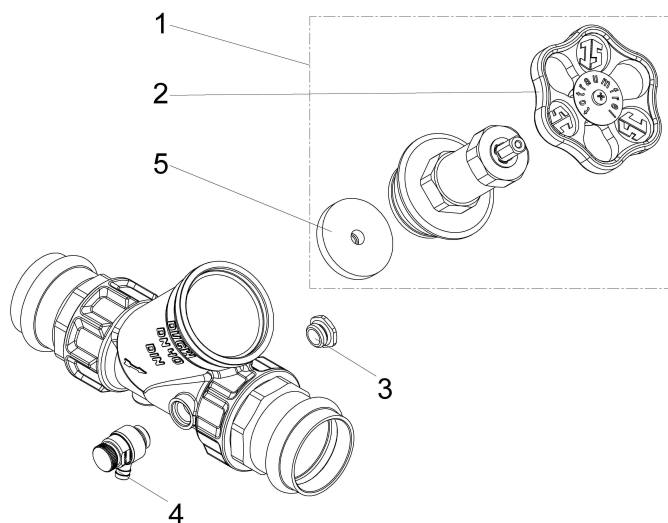
Produktbeschreibung

Freistromventil
Anschluss: IG, mit Entleerung
mit Pressnippel
nichtsteigende Spindel
DN 40
Press- 42mm
Anschluss 42mm
DIN-DVGW
Pressnippel DVGW-gepr.

Ausschreibungstext

0015384200001
Schlösser Freistromventil
Anschluss: IG, mit Entleerung
mit Pressnippel
nichtsteigende Spindel
Werkstoff nach TrinkwV und UBA
Gehäuse Messing
Oberteil Messing
Dichtungen EPDM
Griffwerkstoff Polyamid
DN 40
Press- 42mm
Anschlussart Viega Pressanschluss
Anschluss 42mm
Mindestvolumenstrom 4,0 l/s
Betriebsdruck max. 16 bar (PN 16)
Betriebstemperatur max. 90 Grad
Zertifizierung DIN-DVGW
Pressnippel DVGW-gepr.
G-Gewinde ISO 228 Teil 1
Trinkwasserverordnung DIN EN 1717
Techn.- u. Zertifikatsänd. vorbehalten
Made in Germany
Fabrikat Schlösser
DIN-DVGW-Modell

Explosionszeichnung



Ersatzteilliste

Pos.	Beschreibung	Artikel-Nr.
01	JS FETTKAMMER-OT F.FREISTROMVENT.	0018184000001
02	JS HANDRAD MIT SCHRAUBE+BUTTON	0018590800001
03	JS ENTLERUNGSSTOPFEN MIT O-RING	0018360800001
04	JS ENTLERUNGSVENTIL MIT O-RING	0018310800001
05	JS KEGELDICHTUNG F. DURCHGANG-UND	0018604000001

DA15994000001

Beschreibung	Artikel-Nr.
JS DAEMMSCHALE FUER FREISTROM-UND	DA15994000001
JS ENTLERUNGSSTOPFEN MIT O-RING	0018360800001
JS HANDRAD MIT SCHRAUBE+BUTTON	0018590800001
JS PROBENAHMEVENTIL MIT AUSLAUF-	0081320800001
JS ENTLERUNGSVENTIL MIT O-RING	0018310800001

Durchflussdiagramm

