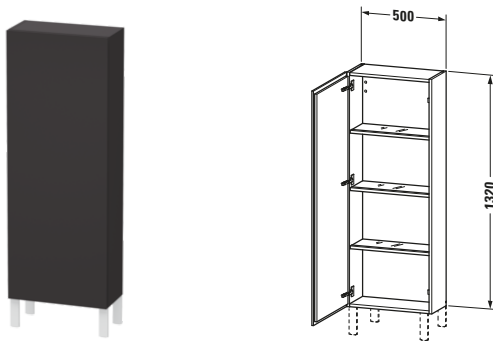


L-Cube # LC1169L8080

Design by Christian Werner

Halbhochschrank



Basis Angaben	
Langbezeichnung	Duravit L-Cube Halbhochschrank, Graphit Supermatt, Rechteckig, Anzahl Türen: 1 – LC1169L8080
Artikel Nr.	LC1169L8080

Spezifikationen

Tür	
Anzahl Türen	1
Türanschlag	Links
Böden	
Anzahl Glasfachböden mit Aluträgersystem	3
Montage	
Montageart	Wandhängend / Wandmontage
Montagegrad	Montiert
Farbe	
Farbwert	Graphit
Glanzgrad	Supermatt
Front	
Farbwert Front	Graphit
Glanzgrad Front	Supermatt
Material Front	Hochverdichtete Dreischicht-Holzspanplatte
Korpus	
Farbwert Korpus	Graphit
Glanzgrad Korpus	Supermatt
Material Korpus	Hochverdichtete Dreischicht-Holzspanplatte
Oberfläche Korpus	Dekor
Griff	
Ausführung Griff	Grifflos

Features	
Automatiktürscharnier mit Dämpfung	✓
Füße	Optional

Lieferumfang

Montage	
Inkl. Befestigungsmaterial	✓

Technische Dokumentation

Inkl. Montageanleitung	digital und gedruckt
------------------------	----------------------

Logistik

Artikelgewicht	23,49 kg
----------------	----------

Verkaufsverpackung

Art Verkaufsverpackung	Karton
Menge / Verkaufsverpackung	1 Stk.
Ab Werk verpackt	✓
Breite Verkaufsverpackung inkl. Artikel	550 mm
Höhe Verkaufsverpackung inkl. Artikel	1350 mm
Tiefe Verkaufsverpackung inkl. Artikel	410 mm
Gewicht Verkaufsverpackung inkl. Artikel	23,49 kg
Anzahl Packstücke	1

Passende Produkte

Passende Artikel

	Sockelfuß # UV9993 Universal
	Sockelfuß # UV9991 Universal

Vermaßung	
Breite / Länge	500 mm
Min. Variable Breite / Länge	0 mm
Max. Variable Breite / Länge	0 mm
Höhe	1320 mm
Tiefe / Breite	243 mm
Min. Wandabstand	50 mm
Min. Abstand Anbau Möbel	50 mm

Weitere Informationen finden Sie hier



<https://pro.duravit.de/p/LC1169L8080>