

Technische Daten/ Technical Data

KLUDI SUPARAFLEX

Brauseschlauch

DN 15

Artikel- Nr.: 6107239-00

Oberfläche:

39 mattschwarz

Artikeltext

Hersteller KLUDI GmbH & Co. KG

Typ: KLUDI SUPARAFLEX

Brauseschlauch

Artikel- Nr.: 6107239-00

Brauseschlauch

kunststoffummantelt

mit Metalleffekt

mit konischen Muttern

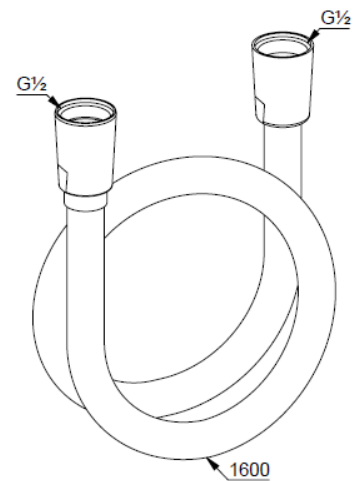
verdrehicher

G1/2 x G1/2 x 1600mm

Produktabbildung/ Product picture



Maßzeichnung/ Dimensional drawing



Durchfluss/ Flow rate