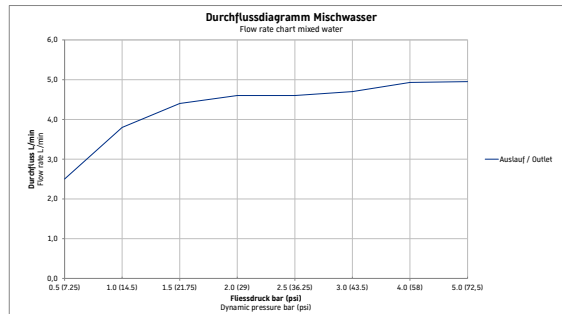
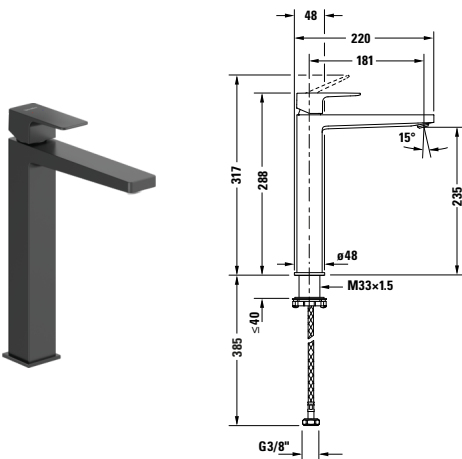


# Manhattan # MH1040002046

Design by Duravit

## Einhebel-Waschtischmischer



Basis Angaben	
Langbezeichnung	Duravit Manhattan Einhebel-Waschtischmischer XL Schwarz Matt – MH1040002046

Spezifikationen	
<b>Montage</b>	
Montageart	Standmontage
Temperaturregelung	Keramikmischsystem
Auslauf	Strahlformer mit Easy-Clean
Durchflussmenge (3 bar)	4,5 l/min
Geräuschkategorie	I
Strahlart	Normalstrahl
Min. empfohlener Betriebsdruck	1 bar
Max. empfohlener Betriebsdruck	5 bar
<b>Farbe</b>	
Farbwert	Schwarz
Glanzgrad	Matt
<b>Bedienung</b>	
Bedienungsart	Mechanisch

Features	
Geeignet für Durchlauferhitzer	✓
Griffvariante	Hebelgriff

Logistik	
Artikelgewicht	2,01 kg

Vermaßung	
Höhe	288 mm
Ausladung	181 mm

Beschreibungstexte	
Ausschreibungstext	<p>Duravit Manhattan Einhebel-Waschtischmischer XL Schwarz Matt, Designer: Duravit, Schwarz Matt, Form: Eckig, Strahlart: Normalstrahl, Griffvariante: Hebelgriff, Bedienungsart: Mechanisch, Auslauf: Strahlformer mit EasyClean, Technisches Feature: Easy-Clean, AirPlus, Durchflussmenge (3 bar): 4,5 l/min, Min. empfohlener Betriebsdruck: 1 bar, Temperaturregelung: Keramikmischsystem, Geeignet für Durchlauferhitzer, Anschlussmaß Schlauchanschluss: 3/8", Anschlussart Wasseranschluss: Flexible Anschlusschläuche, EAN Nr.: 4067116104806, Artikelgewicht: 2,01 kg, Ausladung: 181 mm, Höhe Auslauf: 235 mm, Abmessungen (Breite / Länge x Tiefe / Breite x Höhe): 48 x 220 x 288 mm, Artikel Nr.: MH1040002046, Geräuschkategorie: I</p>

Weitere Informationen finden Sie hier

<https://pro.duravit.de/p/MH1040002046>