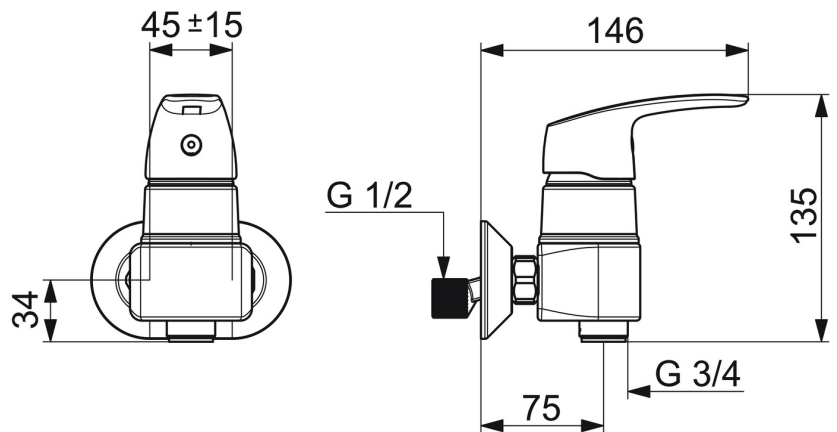
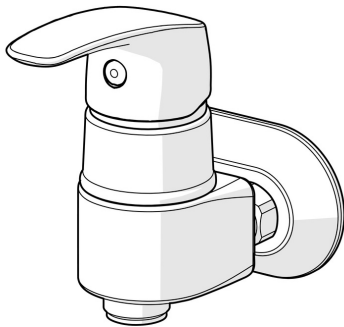


EAN: 4057304009228
static.hansa.com/45692183



- Dusche
- Einhebelmischer
- Wandmontage
- Chrom
- Einhandbedienhebel/Griff, Hebel mit W+K-Kennzeichnung
- Temperaturbegrenzer, Heißwassersperre einstellbar (im Lieferumfang enthalten)
- $\varnothing 4.0$ Steuerpatrone mit keramischen Dichtscheiben zur Wassermengen- und Temperatureinstellung



Technische Daten

Technische Eigenschaften

DN-Größe (Nennmaß)	DN15
Warmwasserversorgung	max. +80°C
Arbeitsdruck	0,5-10 bar
Installationsabstand	45 mm
Werkstoff	Messing

Vorschriften

EN Standard	EN 817
-------------	---------------

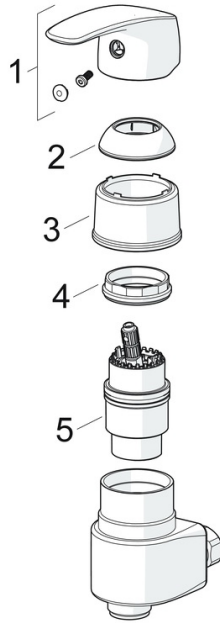
Zulassungen und Deklarationen

Konformitätserklärung	DoC
EPD	S-P-06397

Nachhaltigkeit

EPD module A1 (kg CO2 eq.)	5,91
EPD module A2 (kg CO2 eq.)	0,31
EPD module A3 (kg CO2 eq.)	0,67
EPD module A1-A3 (kg CO2 eq.)	6,89
EPD module A4 (kg CO2 eq.)	0,27
EPD module C2 (kg CO2 eq.)	0,01
EPD module C3 (kg CO2 eq.)	0,01
EPD module C4 (kg CO2 eq.)	1,01
EPD module D (kg CO2 eq.)	-4,36

Ersatzteile



SP45692183

	Name	Art.-Nr.
01	Hebel	59914453
02	Abdeckkappe Ausgelaufen	59914454
03	Abdeckkappe Ausgelaufen	59914595
04	Spann-Mutter, M42x1.5, SW 38	59914128
05	Kartusche, 4.0 Classic	59914129