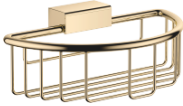


83 290 970 Produktversion ab 01.10.2023

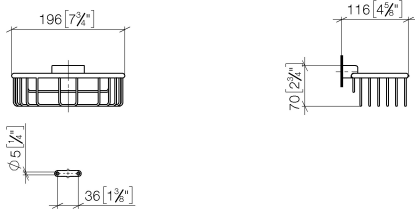
- Breite 200 mm
- Höhe 70 mm
- Ausladung 115 mm



	Messing (23kt Gold)	83 290 970-09
	Chrom	83 290 970-00
	Gold (23,9kt)	83 290 970-01
	chrom gebürstet (04)	83 290 970-04
	Platin gebürstet	83 290 970-06
	Platin	83 290 970-08
	Weiß matt	83 290 970-10
	Dark Brass matt	83 290 970-16
	Dark Bronze matt	83 290 970-17
	Dark Chrome	83 290 970-19
	Light Gold	83 290 970-26
	Light Gold gebürstet	83 290 970-27
	Messing gebürstet (23kt Gold)	83 290 970-28
	Schwarz matt	83 290 970-33
	chrom satin	83 290 970-41
	Bronze gebürstet	83 290 970-42
	Champagne gebürstet (22kt Gold)	83 290 970-46
	Champagne (22kt Gold)	83 290 970-47
	Chrom gebürstet	83 290 970-93
	Dark Platin gebürstet	83 290 970-99

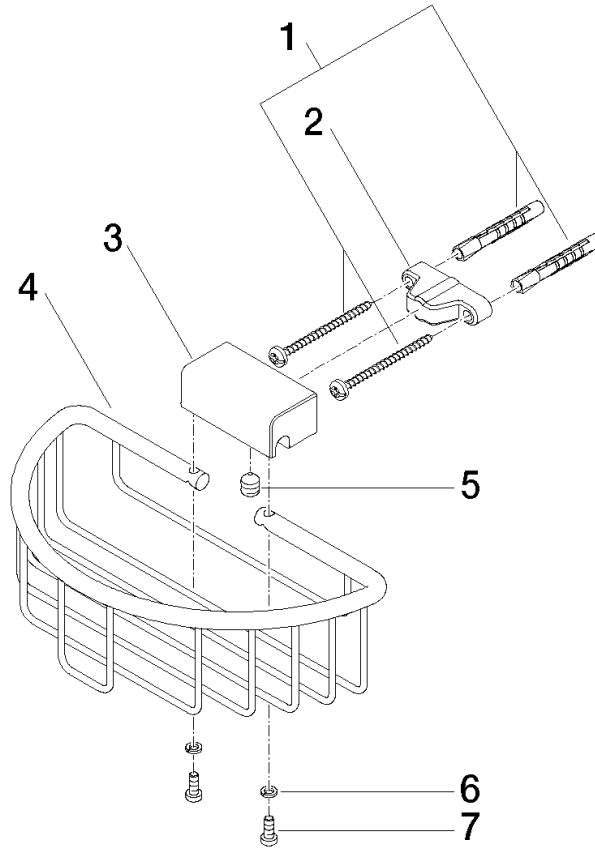
83 290 970 Produktversion ab 01.10.2023

mm [inches]



83 290 970 Produktversion ab 01.10.2023

Ersatzteile für die
anderen
Oberflächenvarianten
finden Sie hier:
Chrom



Ersatzteilstückliste

Nr.	Artikelnummer	Benennung	Verbaumenge	Lieferzeit
7	09 30 30 054 90	Befestigung Zylinderschraube mit Innensechskant mit niedrigem Kopf M4 x 10 mm -	2,00	2
3	08 17 30 501-09	Halter für Seifenkorb 57 x 28,5 x 22 mm - Messing (23kt Gold)	1,00	-
Ersatzteil nicht mehr bestellbar, bitte bestellen Sie den Nachfolgeartikel				
1	05 30 31 025 00 90	Befestigung Schraube Halbrundkopf 4,5 x 60 mm -	1,00	2
5	09 31 11 002 90	Befestigung Gewindestift mit Innensechskant M8 x 10 mm -	1,00	2
4	08 18 90 907-09	Korb für Wandmontage 196 x 99 x 57 mm - Messing (23kt Gold)	1,00	-
Ersatzteil nicht mehr bestellbar, bitte bestellen Sie den Nachfolgeartikel				
2	09 17 20 030 90	Befestigung Wandhalter 46 x 22 x 12 mm -	1,00	2
6	90 30 11 029 00 90	Anschluss Federring Ø 4 -	2,00	2