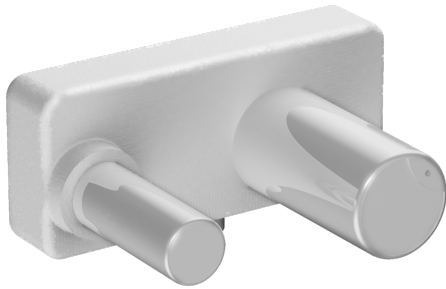
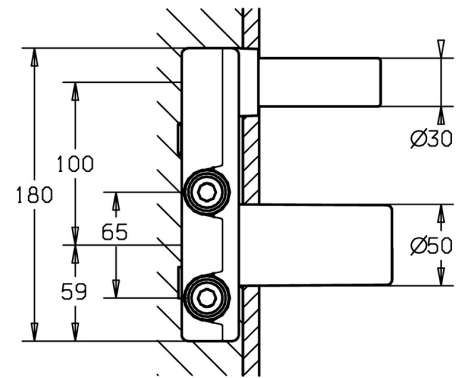
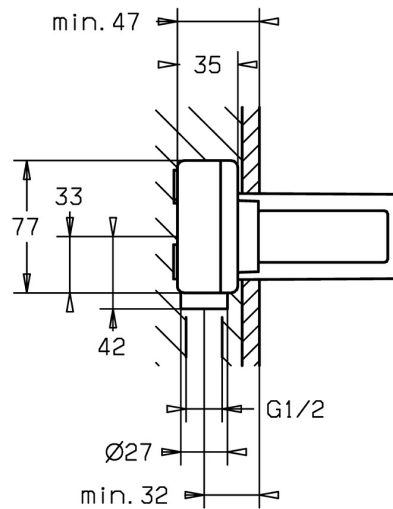
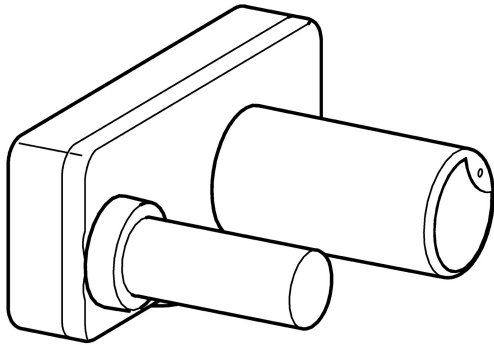


EAN: 4015474179264

[static.hansa.com/57860100](http://static.hansa.com/57860100)



- Waschtisch
- Unterputz Einbaukörper
- Wandmontage für Unterputz-Einbaukörper
- Temperaturbegrenzer, Heißwassersperre einstellbar (im Lieferumfang enthalten)
- ø 3.5 classic Steuerpatrone mit keramischen Dichtscheiben zur Wassermengen- und Temperatureinstellung
- direkter Anschluss, Innengewinde
- Armaturenkörper aus entzinkungsbeständigem Messing (DZR)
- Isolierpack aus Styropor
- Ohne Fertigmontageset



## Technische Daten

### Technische Eigenschaften

DN-Größe (Nennmaß)	<b>DN15</b>
Warmwasserversorgung	<b>max. +80°C</b>
Arbeitsdruck	<b>1-10 bar</b>
Anschlussgröße	<b>G1/2</b>
Werkstoff	<b>Messing</b>

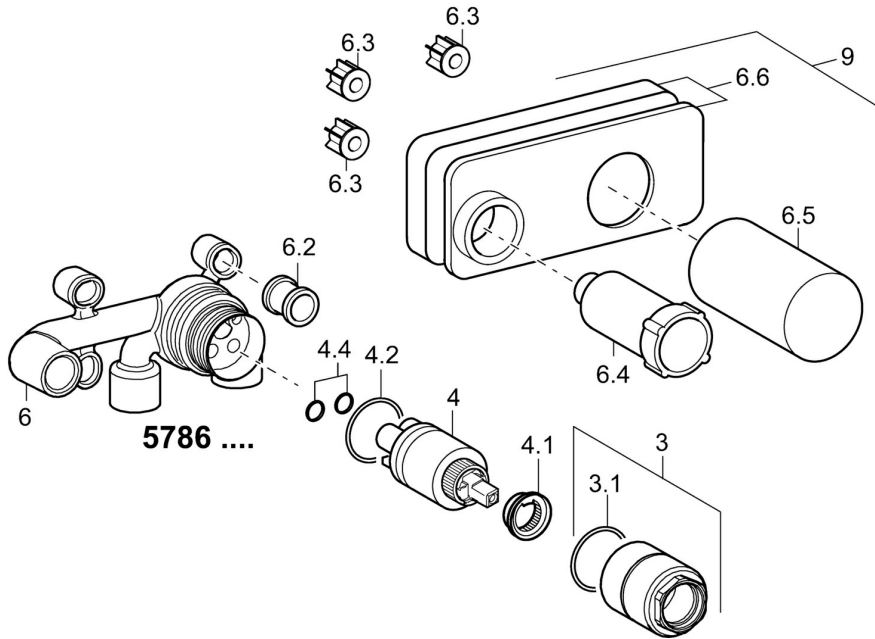
### Vorschriften

EN Standard	<b>EN 817</b>
-------------	---------------

### Zulassungen und Deklarationen

DVGW	<b>DW-6512CS0518</b>
Konformitätserklärung	<b>DoC</b>

## Ersatzteile



### SP57860100

	Name	Art.-Nr.
3	Schraubhülse, M38x1	59912115
4	Kartusche, 3.5 Classic	59913075
4	Kartusche, 3.5 Eco	59912324
4.1	Temperatur-Anschlagring Ausgelaufen	59912325
4.2	O-Ring, d 28.24x2.62 Ausgelaufen	59912590
4.4	O-Ring, d 10.10x1.60 Ausgelaufen	59905072
6.3	Dichtung Ausgelaufen	59913169
9	Installations-box Ausgelaufen	59913170
N.I.	Verlängerungssatz, 20 mm	59913136
N.I.	Schlüssel, SW30/34	59912108
N.I.	Winkelstück	59913086