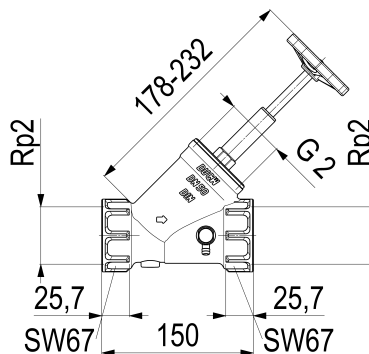


0015105000001 JS FREISTROMVENTIL, MUFFENANSCHL.

Produktabbildung



Masszeichnung



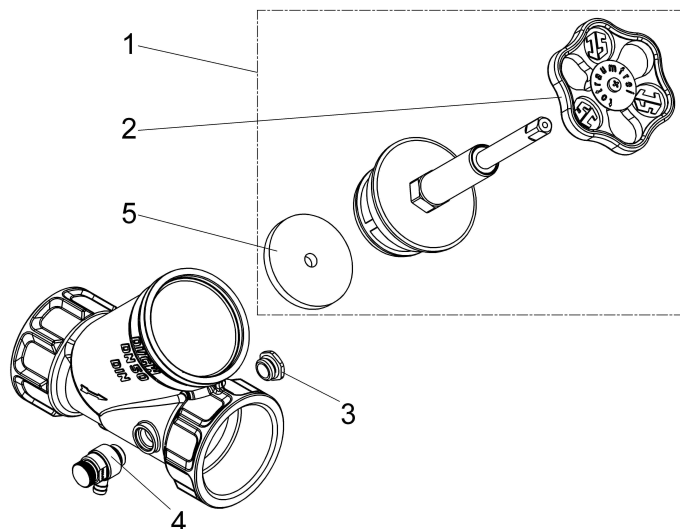
Produktbeschreibung

Freistromventil
 Anschluss: IG, mit Entleerung
 steigende Spindel
 DN 50
 Anschluss Rp 2
 DIN-DVGW

Ausschreibungstext

0015105000001
 Schlösser Freistromventil
 Anschluss: IG, mit Entleerung
 steigende Spindel
 Werkstoff nach TrinkwV und UBA
 Gehäuse Messing
 Oberteil Messing
 Dichtungen EPDM
 Griffwerkstoff Polyamid
 DN 50
 Anschlussart Innengewinde
 Anschluss Rp 2
 Mindestvolumenstrom 6,75 l/s
 Betriebsdruck max. 16 bar (PN 16)
 Betriebstemperatur max. 90 Grad
 Zertifizierung DIN-DVGW
 G-Gewinde ISO 228 Teil 1
 Trinkwasserverordnung DIN EN 1717
 Ventil nach Absprache auch mit
 PTFE-Dichtung lieferbar, Endnummer -002
 Techn.- u. Zertifikatsänd. vorbehalten
 Made in Germany
 Fabrikat Schlösser
 DIN-DVGW-Modell

Explosionszeichnung



Ersatzteilliste

Pos.	Beschreibung	Artikel-Nr.
01	JS FETTKAMMER-OT F.FREISTROMVENT.	0018165000001
02	JS HANDRAD MIT SCHRAUBE+BUTTON	0018590800001
03	JS ENTLERUNGSSTOPFEN MIT O-RING	0018360800001
04	JS ENTLERUNGSVENTIL MIT O-RING	0018310800001
05	JS KEGELDICHTUNG F. DURCHGANG-UND	0018605000001

DA15995000001

Beschreibung	Artikel-Nr.
JS DAEMMSCHALE FUER FREISTROM-UND	DA15995000001
JS ENTLERUNGSSTOPFEN MIT O-RING	0018360800001
JS HANDRAD MIT SCHRAUBE+BUTTON	0018590800001
JS PROBENAHMEVENTIL MIT AUSLAUF-	0081320800001
JS ENTLERUNGSVENTIL MIT O-RING	0018310800001

Durchflussdiagramm

