

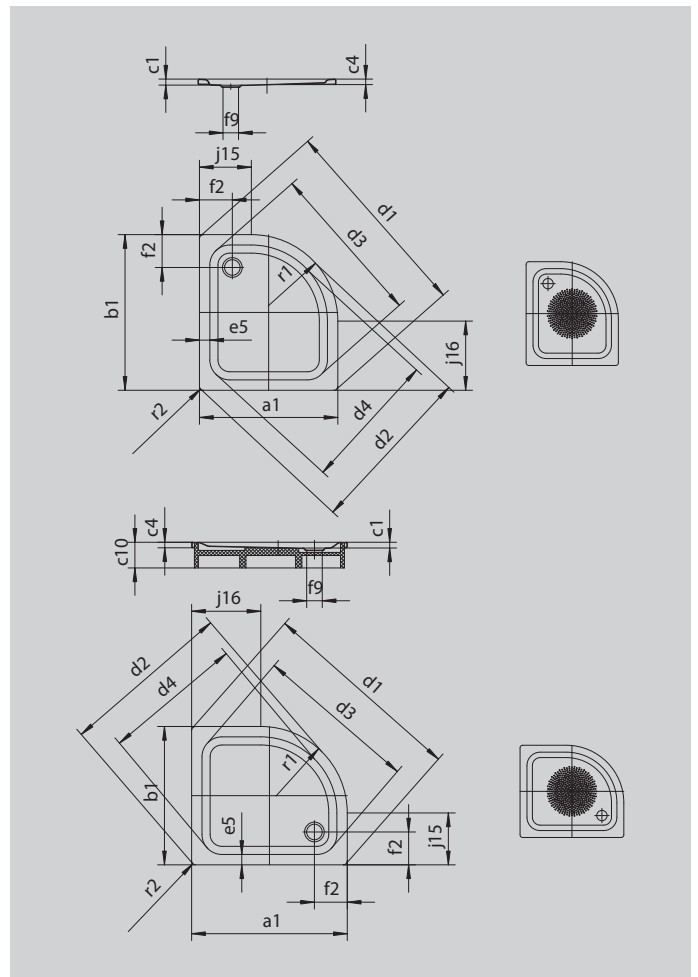
ZIRKON

- Klares Design, große Standfläche
- Seitlich positionierter Ablauf
- Elegante, funktionale Viertelkreis-Form ermöglicht einen intelligenten Einbau selbst auf engstem Raum
- Aus KALDEWEI Stahl-Emaille
- Ablaufdeckel nahezu bündig in die Duschkfläche integriert (nur in Kombination mit den Ablaufgarnituren KA 90)



Abbildung ähnlich

Modell 604	KA 90 waagrecht	KA 90 flach	KA 90 senkrecht
Gesamt-Aufbauhöhe	115	95	49
Bauhöhe	80	60	80



Modell		604-2
Äußere Länge [mm]	a_1	900 mm
Äußere Breite [mm]	b_1	900 mm
Tiefe Innen [mm]	c_1	35 mm
Randhöhe [mm]	c_4	32 mm
Höhe mit Wannenträger [mm]	c_{10}	130 mm
Eckmaß äußere Länge [mm]	d_1	1256 mm
Eckmaß äußere Breite [mm]	d_2	1057 mm
Eckmaß innere Länge [mm]	d_3	1007 mm
Eckmaß innere Breite [mm]	d_4	870 mm
Randbreite [mm]	e_5	55 mm
Abstand Wannenrand bis Mitte Ablaufloch [mm]	f_2	190 mm
Durchmesser Ablaufloch [mm]	f_9	Ø 90 mm
Schenkellänge	j_{15}	400 mm
Schenkellänge	j_{16}	400 mm
Äußerer Radius [mm]	r_1	500 mm
Äußerer Radius [mm]	r_2	20 mm
Nettogewicht [kg]		22 kg
Antislip Durchmesser [mm]		Ø 435 mm