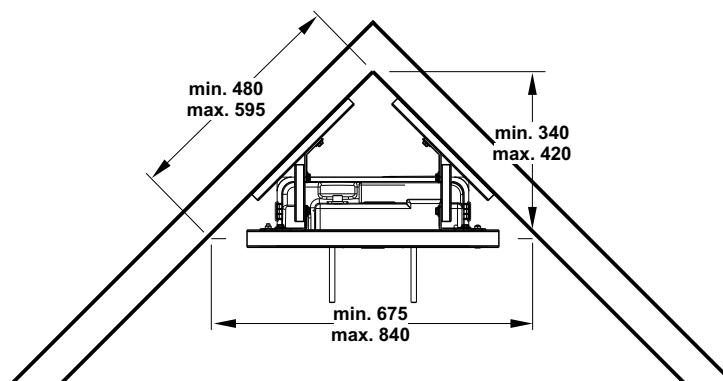
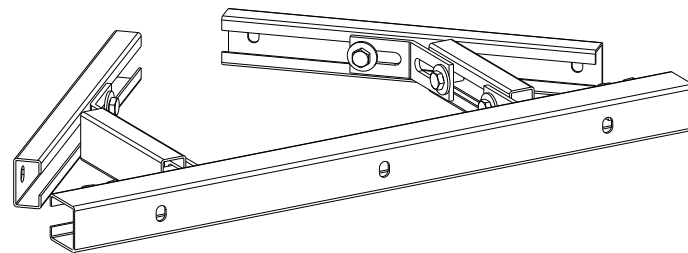


Verwendungszweck

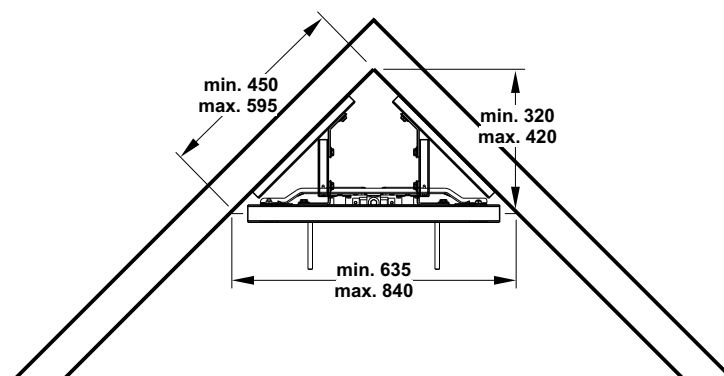
- zur Befestigung von Montageelementen in Eckmontage vor Massivwand

Hinweise

- nicht geeignet für WC-Elemente in Systembauhöhe 85 cm und 100 cm
- nicht geeignet für Air-WC-Elemente



(Einbausituation WC)
nur Systembauhöhen 120 cm




Einbausituation WT/Urinal



MEPA – Pauli und Menden GmbH

Hauptwerk und Vertrieb

Rolandsecker Weg 37 | D-53619 Rheinbreitbach
Tel. +49 (0) 22 24 / 929 - 0 | Fax +49 (0) 22 24 / 929 -149
www.mepa.de | info@mepa.de

 Schreiben Sie uns
www.mepa.de/whatsapp



Sämtliche Bild-, Produkt-, Maß- und Ausführungsangaben der vorliegenden Information entsprechen dem Tag der Drucklegung. Modelländerungen, die dem technischen Fortschritt bzw. der Weiterentwicklung dienen, sind vorbehalten. Alle genannten Produkt- und Firmenbezeichnungen sowie Marken sind Eigentum ihrer jeweiligen Inhaber.

All above images and information regarding products, measurements and models were correct when the publication went to press. We reserve the right to make changes to models as a result of technical progress or further development. All product and company names as well as trademarks mentioned are the property of their respective owners.