

## Voralarm Salzvorrat

### Verwendungszweck

Der Voralarm Salzvorrat wird im Salztank auf der Unterseite des Salztankdeckels montiert.

Der Voralarm Salzvorrat (185 335) ist bei den Enthärtungsanlagen Delta-p/Delta-p-I und GENO-mat duo WE-X einsetzbar.

Der Voralarm Salzvorrat mit potentialfreiem Kontakt (185 334) bietet eine unabhängige Möglichkeit, bei Anlagen mit Salzlösebehältern den Salzvorrat zu überwachen.

### Arbeitsweise

Der Voralarm Salzvorrat (185 335) dient zur Überwachung des Salzvorrats im Salztank durch einen Infrarot-Lichttaster.

Bei Unterschreitung einer bestimmten Salzfüllhöhe im Salztank erfolgt eine Meldung an die Steuerung der Enthärtungsanlage sowie Auslösung einer potentialfreien Störmeldung.

Nach Behebung der Störung (Salz wurde nachgefüllt) erfolgt die Selbstquittierung.

Der Voralarm Salzvorrat mit potentialfreiem Kontakt (185 334) meldet einen Voralarm zum Nachfüllen des Salzvorrats an die Zentraleittechnik (ZLT).

### Aufbau

#### 185 335

Voralarm Salzvorrat:

- Aufnahmegehäuse mit integriertem Infrarot-Lichttaster (PinPoint-LED).
- Einstellbereich 30 – 1100 mm.

#### 185 334

Voralarm Salzvorrat mit potentialfreiem Kontakt:

- zusätzlich Schaltkasten für potentialfreie Kontaktabgabe mit Anschlusskabel (230 V AC).

### Lieferumfang

#### 185 335

Voralarm Salzvorrat:

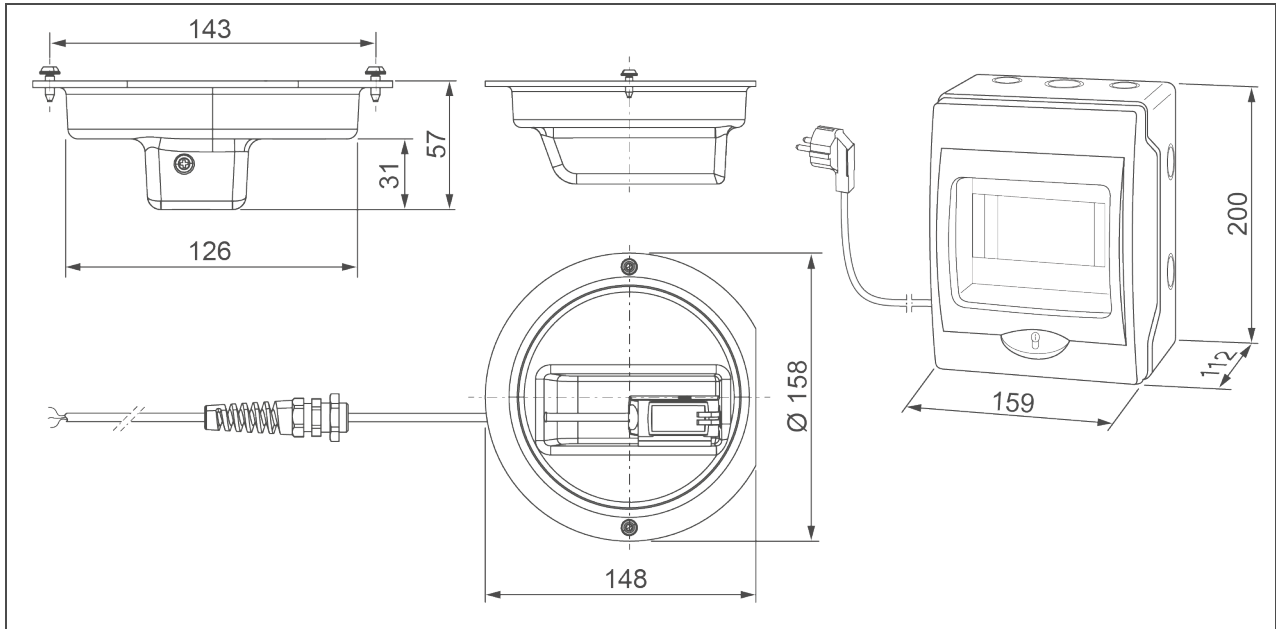
- Infrarot-Lichttaster mit 5 m Kabel im Aufnahmegehäuse
- Kabelbinder
- Kabeldurchführung mit Kontermutter
- Linsenflanschschrauben (2 Stück)
- Adernendhülsen (3 Stück)
- Betriebsanleitung

#### 185 334

Voralarm Salzvorrat mit potentialfreiem Kontakt:

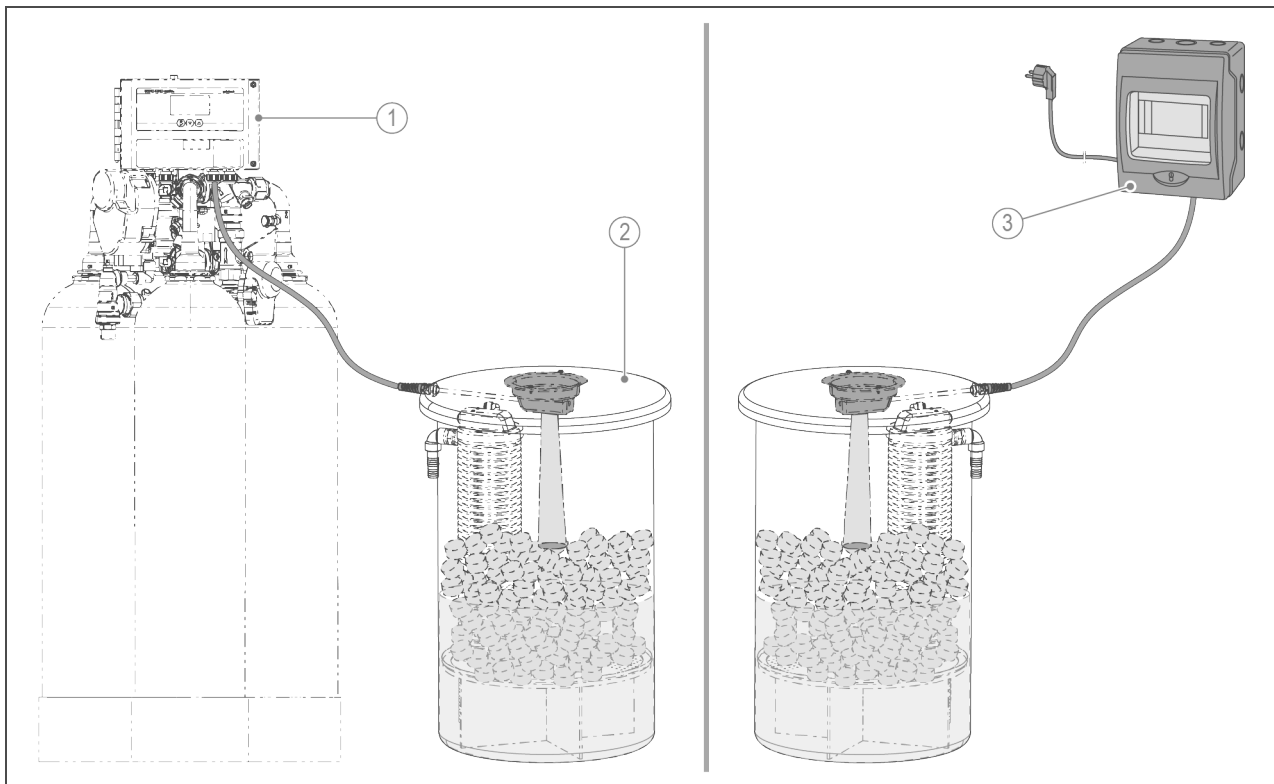
- Voralarm Salzvorrat 185 335
- Schaltkasten mit Schuko-Stecker
- Betriebsanleitung

## Technische Daten I



<b>Maße und Gewicht</b>		<b>185 335</b>
Breite x Höhe x Tiefe	mm	158 x 57 x 148
Betriebsgewicht ca.	kg	1,9
Versandgewicht ca.	kg	2,2
<b>Anschlussdaten</b>		
Stromversorgung	V	24 DC
Anschlussleitung (3-adrig)	m	~ 5,0
Schutzart / Schutzklasse		IP 67/ ⚡
<b>Leistungsdaten</b>		
Lichttaster		PinPoint-LED
Einstellbereich	mm	30 – 1100
<b>Allgemeine Daten</b>		
Umgebungstemperatur	°C	5 – 30
<b>Bestell-Nr.</b>		<b>185 335</b>
<b>Bestell-Nr.</b> (mit Schaltkasten für potentialfreien Kontakt)		<b>185 334</b>

## Einbaubeispiel



Pos.	Bezeichnung	Pos.	Bezeichnung
1	Enthärtungsanlage, z. B. Delta-p	2	Salztankdeckel mit Voralarm Salzvorrat
3	Schaltkasten für potentialfreien Kontakt (230 V)		

## Einbauvorbereitungen

Die Umgebungstemperatur darf nicht unter +5 °C fallen und nicht über +30 °C steigen.

### Bei 185 334

Für den elektrischen Anschluss ist im Bereich von ca. 1,2 m eine Schuko-Steckdose erforderlich. Die Steckdose benötigt dauerhafte Stromzufuhr und darf nicht mit Lichtschaltern, Heizungsnotschaltern oder Ähnlichem gekoppelt sein.

## Kontakt

Grünbeck AG  
Josef-Grünbeck-Straße 1  
89420 Höchstädt a. d. Donau  
DEUTSCHLAND

☎ +49 9074 41-0

✉ +49 9074 41-100

info@gruenbeck.de  
www.gruenbeck.de

