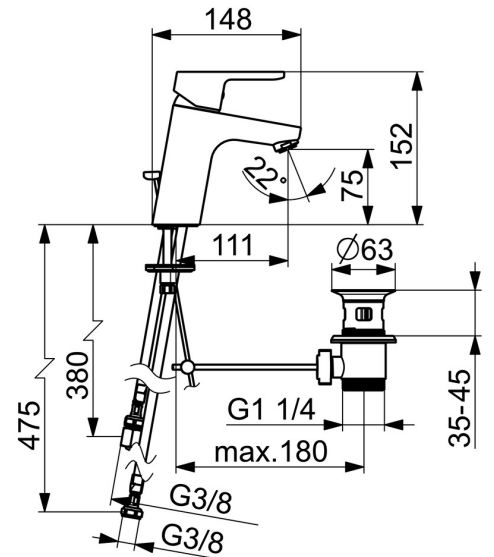
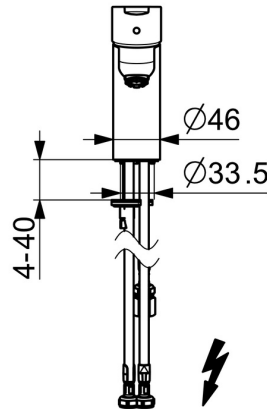
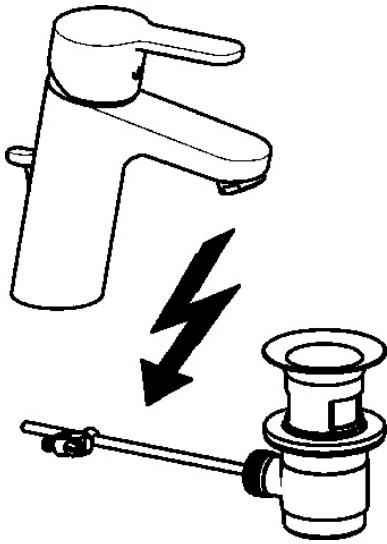


EAN: 4015474262119

[static.hansa.com/49381103](http://static.hansa.com/49381103)



- Waschtisch
- Einhebelmischer, Niederdruck, für offene Heißwasserbereiter
- Standmontage
- Chrom
- Feststehender Auslauf
- Kristallklarer Laminarstrahl, CASCADE® Strahlregler
- Hebel mit W+K-Kennzeichnung, Einhandbedienhebel/Griff
- Ablaufgarnitur mit Zugstange
- Temperaturbegrenzer, Heißwassersperre einstellbar (im Lieferumfang enthalten)
- ø 3.5 classic Steuerpatrone mit keramischen Dichtscheiben zur Wassermengen- und Temperatureinstellung
- Anschluss über Kupferrohre
- Armaturenkörper aus entzinkungsbeständigem Messing (DZR), Rapid-Montagesystem



## Technische Daten

---

### Technische Eigenschaften

---

|                                |                   |
|--------------------------------|-------------------|
| DN-Größe (Nennmaß)             | <b>DN15</b>       |
| Warmwasserversorgung           | <b>max. +80°C</b> |
| Arbeitsdruck                   | <b>0,5-5 bar</b>  |
| Anschlussgröße                 | <b>Ø 8 mm</b>     |
| Ausladung                      | <b>111 mm</b>     |
| Sicherungseinrichtung (EN1717) | <b>AA</b>         |
| Werkstoff                      | <b>Messing</b>    |

### Vorschriften

---

|             |               |
|-------------|---------------|
| EN Standard | <b>EN 817</b> |
|-------------|---------------|

### Zulassungen und Deklarationen

---

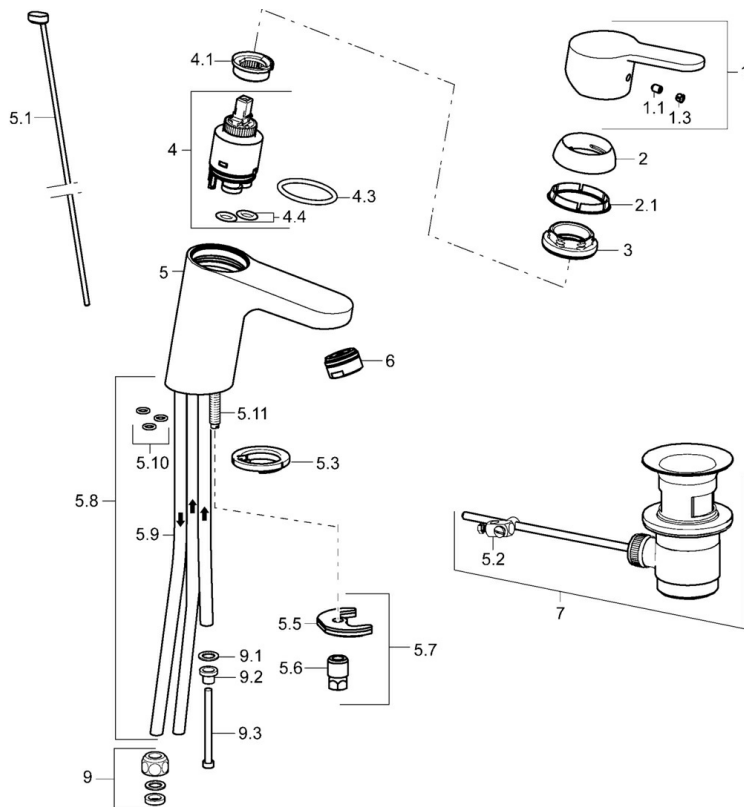
|                       |                  |
|-----------------------|------------------|
| Konformitätserklärung | <b>DoC</b>       |
| EPD                   | <b>S-P-06391</b> |

### Nachhaltigkeit

---

|                               |              |
|-------------------------------|--------------|
| EPD module A1 (kg CO2 eq.)    | <b>8,20</b>  |
| EPD module A2 (kg CO2 eq.)    | <b>0,39</b>  |
| EPD module A3 (kg CO2 eq.)    | <b>0,78</b>  |
| EPD module A1-A3 (kg CO2 eq.) | <b>9,37</b>  |
| EPD module A4 (kg CO2 eq.)    | <b>0,26</b>  |
| EPD module C2 (kg CO2 eq.)    | <b>0,02</b>  |
| EPD module C3 (kg CO2 eq.)    | <b>0,02</b>  |
| EPD module C4 (kg CO2 eq.)    | <b>0,07</b>  |
| EPD module D (kg CO2 eq.)     | <b>-6,66</b> |

## Ersatzteile



### SP49571103

|      | Name                                | Art.-Nr. |
|------|-------------------------------------|----------|
| 1    | Hebel                               | 59913827 |
| 1.1  | Schraube, M5x8, SW2.5               | 59904755 |
| 1.3  | Dekorkappe Grau                     | 59912112 |
| 2    | Abdeckkappe, 33x3 mm                | 59912504 |
| 2.1  | Dichtung, 45x35.5x5.4               | 59913651 |
| 3    | Spann-Mutter, M40x1, SW30           | 1003409V |
| 4    | Kartusche, 3.5 Eco                  | 59912324 |
| 4    | Kartusche, 3.5 Classic              | 59913075 |
| 4.1  | Temperatur-Anschlagring Ausgelaufen | 59912325 |
| 4.3  | O-Ring, d 28.24x2.62 Ausgelaufen    | 59912590 |
| 4.4  | O-Ring, d 10.10x1.60 Ausgelaufen    | 59905072 |
| 5.1  | Zugstange mit Knopf                 | 59913067 |
| 5.2  | Gelenkstück                         | 59904624 |
| 5.3  | Bodendichtung                       | 59914591 |
| 5.5  | Befestigungsplatte Ausgelaufen      | 59904765 |
| 5.6  | Schraube, M8x1, SW13 Ausgelaufen    | 59904766 |
| 5.7  | Befestigungssatz                    | 59912113 |
| 5.8  | Rohr Ausgelaufen                    | 59913398 |
| 5.9  | Rohr, M8x1, L=560                   | 59912806 |
| 5.10 | O-Ring, 6x1.4                       | 59913266 |
| 5.11 | Befestigungsschraube, M8x1, L=140   | 59912474 |
| 6    | Luftsprudler, M24x1 A, low pressure | 59902692 |
| 7    | Ablaufgarnitur                      | 59904620 |
| 7    | Ablaufgarnitur, (2019-)             | 59914764 |
| 9    | Überwurfmutter                      | 59904969 |
| 9.1  | Dichtungskit, 14.9x8.5x1            | 59902352 |
| 9.2  | Dichtungskit, 10x8                  | 59902272 |
| 9.3  | Schlauch                            | 59902151 |
| N.I. | Schlüssel, SW30/34                  | 59912108 |