

Rainfinity

Kopfbrause 250 1jet mit Wandanschluss

Oberfläche: **Brushed Bronze** Artikelnummer: **26226140**



Beschreibung

Merkmale

- besteht aus: Kopfbrause, Wandanschluss
- Brausekopfgröße: 250 mm
- Strahlart: PowderRain
- Durchflussmenge PowderRain bei 3 bar: 19 l/min
- Funktion ab: 11,5 l/min
- maximale Durchflussmenge bei 3 bar: 19 l/min
- Mindestfließdruck: 1,4 bar
- Ausladung: 273 mm
- Mitte Strahlscheibe: 151 mm
- Rahmen: Metall
- Material Strahlscheibe: Aluminium
- Oberfläche Strahlscheibe: graphit
- Kopfbrause zur Reinigung abnehmbar
- Brausekopf vertikal neigbar von 10-30°
- Montage: Wand
- Anschlussgewinde: G 1/2
- Anschlussgröße: DN15
- nicht für Durchlauferhitzer geeignet
- P-IX 10249/IIZ

Technologie

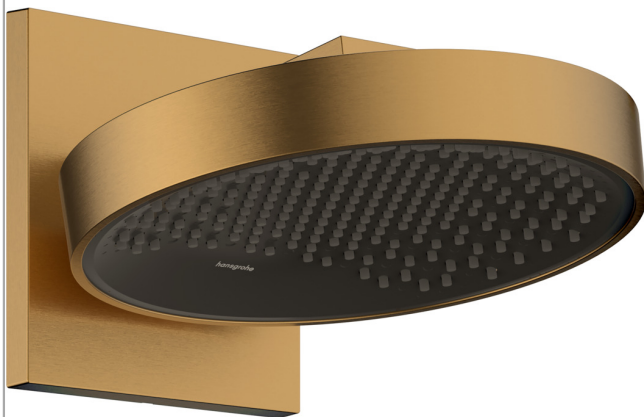


Designpreise

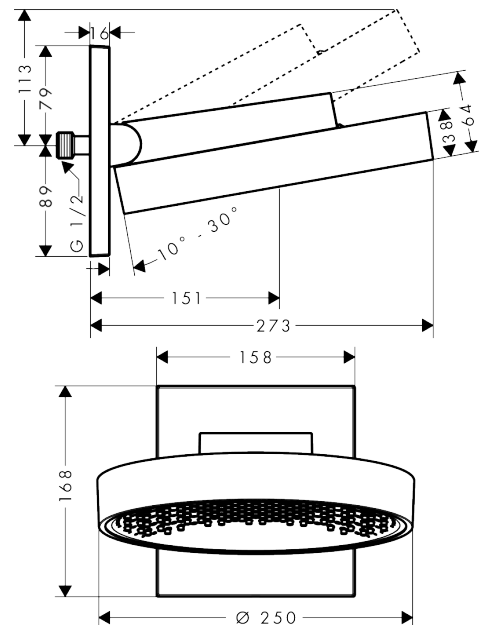


reddot award 2019
best of the best

Produktabbildung



Maßzeichnung



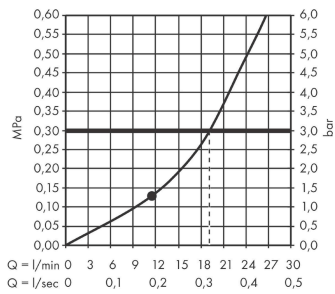
Rainfinity

Kopfbrause 250 1jet mit Wandanschluss

Oberfläche: **Brushed Bronze** Artikelnummer: **26226140**



Durchflussdiagramm



Die Verbrauchswerte wurden praxisnah mit den dazugehörigen Armaturen (Thermostat/Mischer/Unterputzventil) gemessen.

