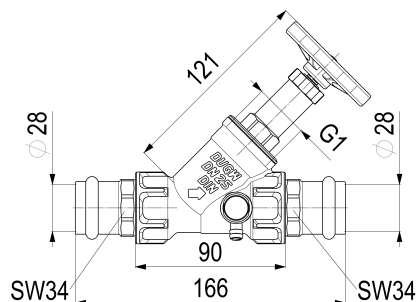


0015382800001 JS FREISTROMVENTIL,PRESSANSCHL.IG

Produktabbildung



Masszeichnung



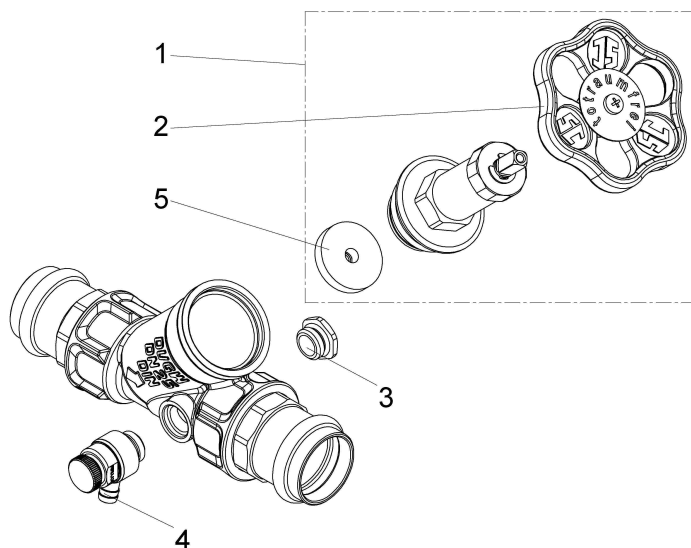
Produktbeschreibung

Freistromventil
Anschluss: IG, mit Entleerung
mit Pressnippel
nichtsteigende Spindel
DN 25
Press- 28mm
Anschluss 28mm
DIN-DVGW
Pressnippel DVGW-gepr.
Geräuschklasse 1
DN15 bis DN32

Ausschreibungstext

0015382800001
Schlösser Freistromventil
Anschluss: IG, mit Entleerung
mit Pressnippel
nichtsteigende Spindel
Werkstoff nach TrinkwV und UBA
Gehäuse Messing
Oberteil Messing
Dichtungen EPDM
Griffwerkstoff Polyamid
DN 25
Press- 28mm
Anschlussart Viega Pressanschluss
Anschluss 28mm
Mindestvolumenstrom 1,75 l/s
Betriebsdruck max. 16 bar (PN 16)
Betriebstemperatur max. 90 Grad
Zertifizierung DIN-DVGW
Pressnippel DVGW-gepr.
Geräuschklasse 1
DN15 bis DN32
G-Gewinde ISO 228 Teil 1
Trinkwasserverordnung DIN EN 1717
Techn.- u. Zertifikatsänd. vorbehalten
Made in Germany
Fabrikat Schlösser
DIN-DVGW-Modell

Explosionszeichnung



Ersatzteilliste

Pos.	Beschreibung	Artikel-Nr.
01	JS FETTKAMMER-OT F.FREISTROMVENT.	0018182500001
02	JS HANDRAD MIT SCHRAUBE+BUTTON	0018590700002
03	JS ENTLERUNGSSTOPFEN MIT O-RING	0018360800001
04	JS ENTLERUNGSVENTIL MIT O-RING	0018310800001
05	JS KEGELDICHTUNG F. DURCHGANG-UND	0018602500001

0018132500001

Beschreibung	Artikel-Nr.
JS OBERTEIL M.ENTL. F.FREISTROMV.	0018132500001
JS ENTLERUNGSSTOPFEN MIT O-RING	0018360800001
JS PROBENAHMEVENTIL MIT AUSLAUF-	0081320800001
JS ENTLERUNGSVENTIL MIT O-RING	0018310800001
JS HANDRAD MIT SCHRAUBE+BUTTON	0018590700002
JS DAEMMSCHALE FUER FREISTROM- UND	DA15992500001

Durchflussdiagramm

