

# Sanipump ZFS 71

Fäkalientaugliche Hochleistungstauchpumpe für Sammelschächte



39 m



17 m<sup>3</sup>/h

Die Sanipump ZFS 71 ist eine Tauchpumpe aus Gusseisen zur Förderung von fäkalienhaltigem Abwasser bis zu einer Höhe von 39 m. Die Sanipump ZFS 71 ist mit dem Hochleistungsschneidrad Pro X K3 ausgestattet. Sie ist in ein- und dreiphasiger Ausführung erhältlich, eignet sich für die Druckentwässerung und ist mit den Sanifos-Modellen 1600/2100/3100 kompatibel.



## LEISTUNG

- Max. Förderhöhe: 39 m
- Max. Förderleistung: 17 m<sup>3</sup>/h

## PRODUKTVORTEILE

- Geeignet für Dauerbetrieb (Betriebsart S1) bei komplett getauchter Pumpe
- Robustes, zuverlässiges und nachstellbares Hochleistungsschneidrad Pro X K3 – schneidet problemlos sogar textile Feststoffe
- Explosionsgeschützte, ATEX-konforme Ausführung
- Einsetzbar mit Führungsrohr und Kupplungsfuß oder in Freiaufstellung mit Bodenstützring
- Robust, langlebig und hohe Einsatzsicherheit durch hochwertige Graugusskomponenten und doppelte Gleitringdichtung mit Ölkammer
- Kompatibel mit den Sanifos-Modellen 1600/2100/3100

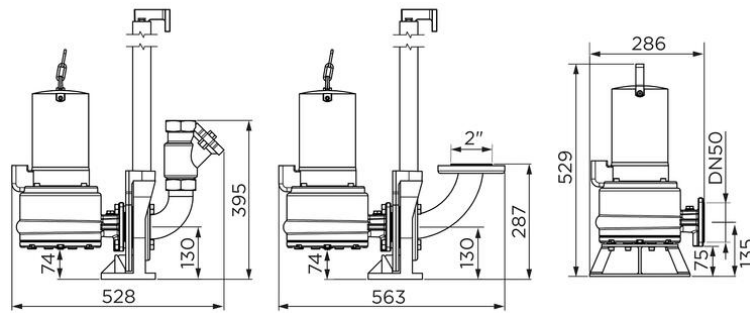
## LIEFERUMFANG

10 m Netzkabel

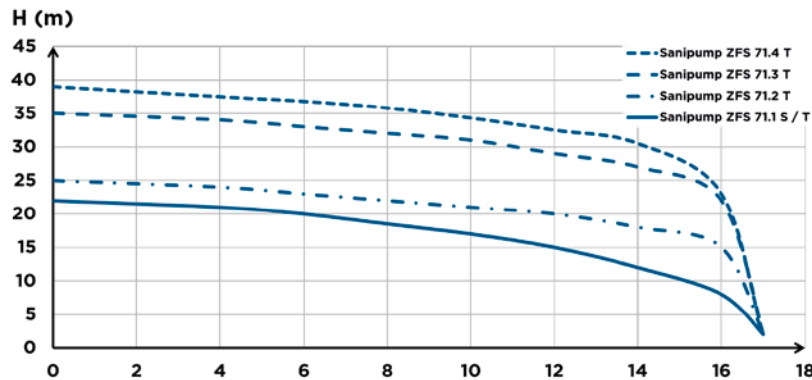
## ZUBEHÖR (OPTIONAL)

Zubehör für die Sanipump ZFS 71 finden Sie ab Seite 229

## ABMESSUNGEN



## PUMPENKENNLINIE



Sanipump	ZFS 71.1 S	ZFS 71.1 T	ZFS 71.2 T	ZFS 71.3 T	ZFS 71.4 T
<b>Materialien</b>					
Antriebswelle	Edelstahl	Edelstahl	Edelstahl	Edelstahl	Edelstahl
Pumpengehäuse	EN-GJL-200	EN-GJL-200	EN-GJL-200	EN-GJL-200	EN-GJL-200
Dichtung	Carbon/Keramik	Carbon/Keramik	Carbon/Keramik	Carbon/Keramik	Carbon/Keramik
Wellendichtung antriebsseitig	SIC/SIC/NBR	SIC/SIC/NBR	SIC/SIC/NBR	SIC/SIC/NBR	SIC/SIC/NBR
Wellendichtung pumpenseitig	SIC/SIC/NBR	SIC/SIC/NBR	SIC/SIC/NBR	SIC/SIC/NBR	SIC/SIC/NBR
Fuß	EN-GJL-200	EN-GJL-200	EN-GJL-200	EN-GJL-200	EN-GJL-200
Motorgehäuse	EN-GJL-200	EN-GJL-200	EN-GJL-200	EN-GJL-200	EN-GJL-200
Pumpenrad	EN-GJL-200	EN-GJL-200	EN-GJL-200	EN-GJL-200	EN-GJL-200
<b>Elektrische Eigenschaften</b>					
Spannung (V)	220 - 240	400	400	400	400
Frequenz (Hz)	50 - 60	50 - 60	50 - 60	50 - 60	50 - 60
Leistungsaufnahme P1 (W)	2200	2100	2100	3900	3900
Leistungsabgabe P2 (W)	1600	1700	1700	3200	3200
Drehzahl (1/min)	2800	2800	2800	2800	2800
Elektrische Klasse	I	I	I	I	I
Isolierstoffklasse Motor	F	F	F	F	F
ATEX-Explosionsschutz	Ja	Ja	Ja	Ja	Ja
Unterwasserbetrieb	S1	S1	S1	S1	S1
Betriebsart	S3 40 %	S3 40 %	S3 40 %	S3 40 %	S3 40 %
Eintauchtiefe (m)	5	5	5	5	5
Netzkabel: Länge (m)	10	10	10	10	10
Netzkabel: Netzkabeltyp, Querschnitt	S1BN8-F, 1,5 mm <sup>2</sup>	S1BN8-F, 1,5 mm <sup>2</sup>	S1BN8-F, 1,5 mm <sup>2</sup>	S1BN8-F, 1,5 mm <sup>2</sup>	S1BN8-F, 1,5 mm <sup>2</sup>
<b>Hydraulik</b>					
Max. Förderhöhe (m)	22	22	25	35	39
Max. Förderleistung (m <sup>3</sup> /h)	17	17	17	17	17
Druckleitungsdurchmesser DN	50	50	50	50	50
Tmax. der gepumpten Flüssigkeit (kurzzeitig, max. 5 Min.)	70 °C	70 °C	70 °C	70 °C	70 °C
Radtyp	Schneidwerk Pro X K3	Schneidwerk Pro X K3	Schneidwerk Pro X K3	Schneidwerk Pro X K3	Schneidwerk Pro X K3
<b>Kennzeichnung und Logistik</b>					
Gewicht inkl. Verpackung (kg)	38	38	38	42	42
GTIN	3308815081571	3308815081588	3308815081595	3308815081601	3308815081618
Artikel-Nr.	ZFS-001	ZFS-002	ZFS-003	ZFS-004	ZFS-005