

**DE** Montageanleitung

**EN** Mounting instruction

**ES** Instrucciones de instalación

**FR** Instructions d'installation

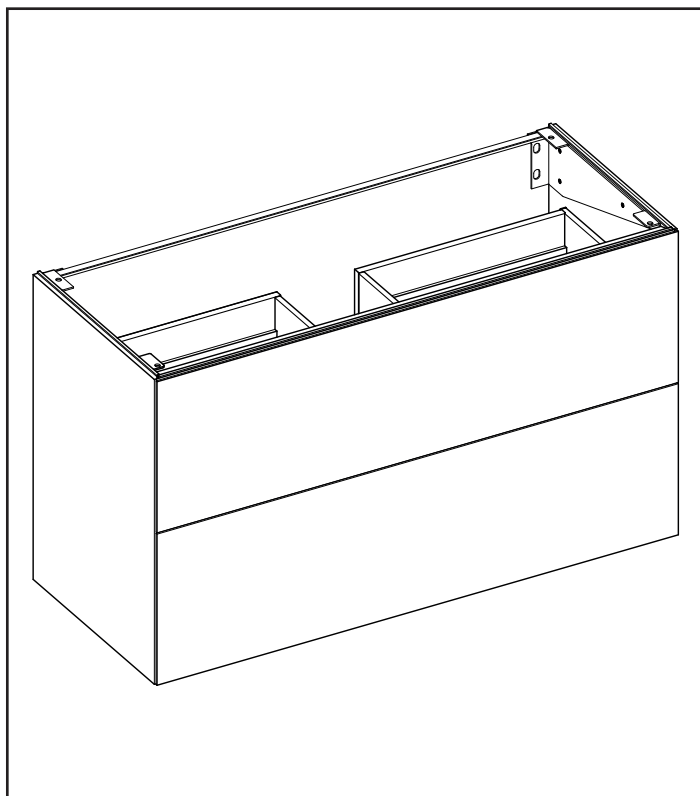
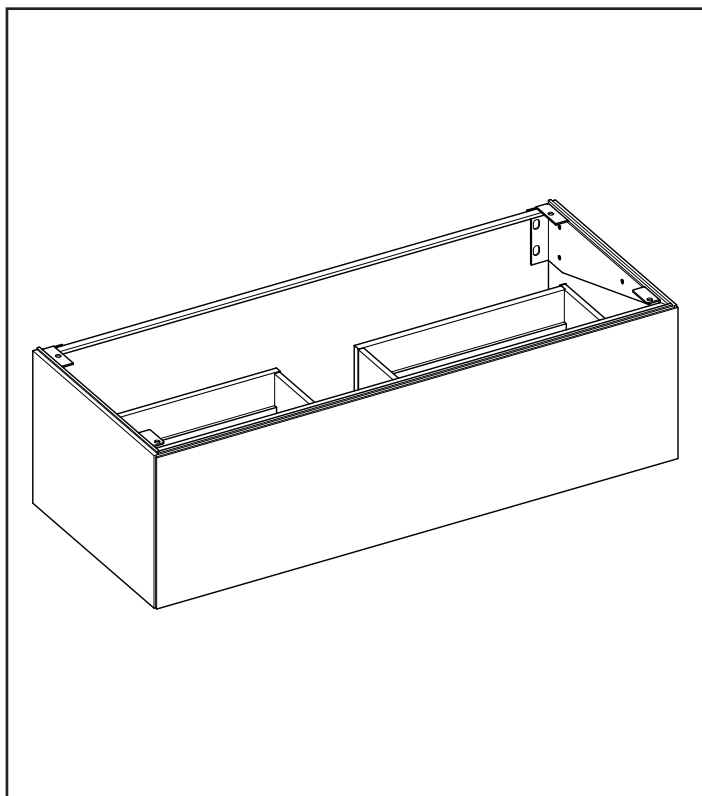
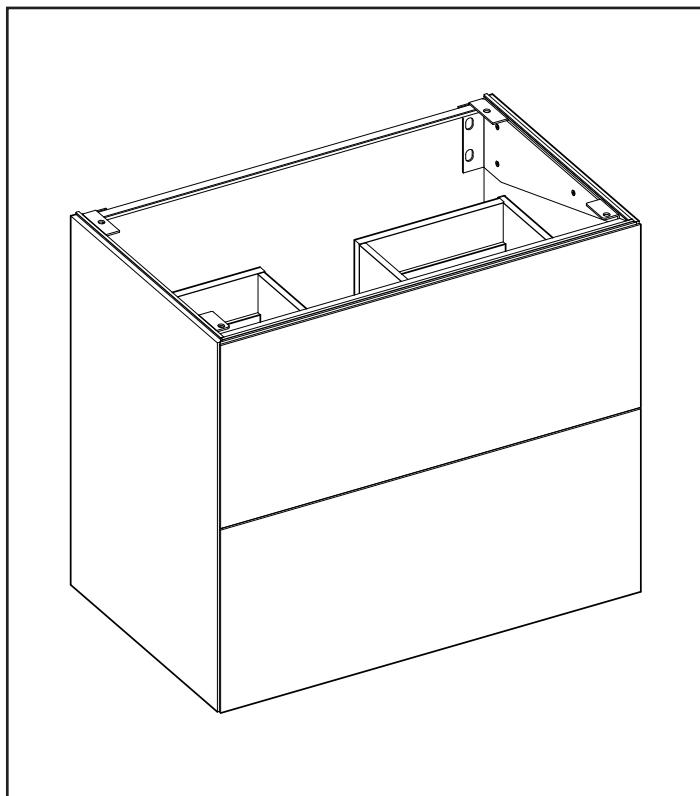
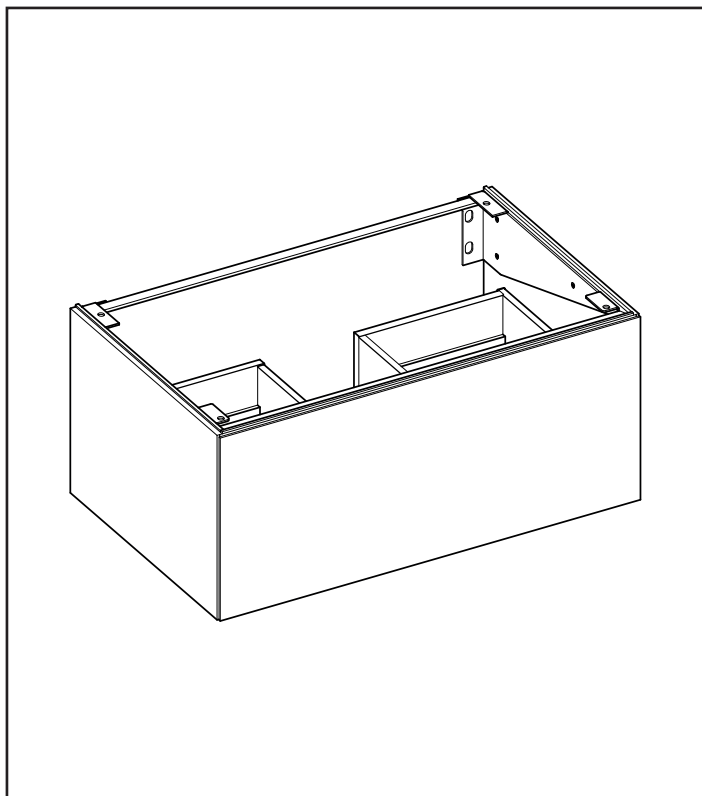
**IT** Istruzioni per l'installazione

**NL** Montagehandleiding

**CS** Návod k instalaci

**PL** Instrukcja montażu

**RU** Инструкция по монтажу



**DE** Einbaumaße

**FR** Cotes de montage

**CS** Montážní rozměry

**EN** Mounting dimensions

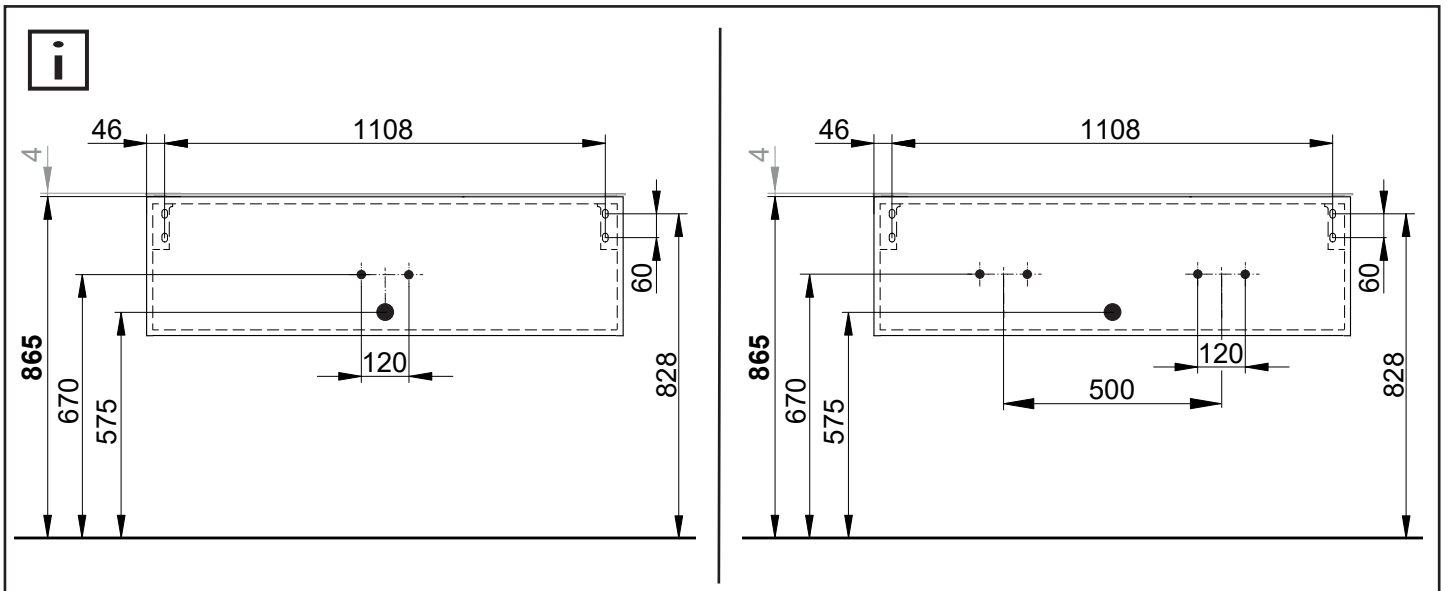
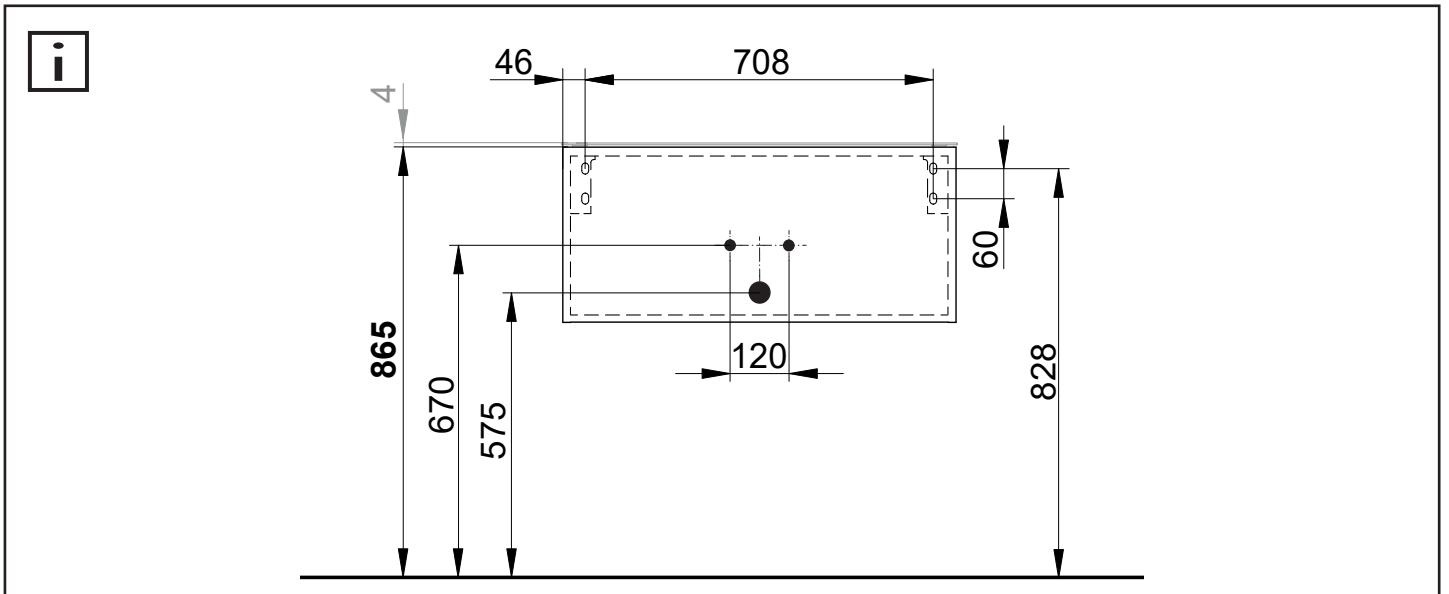
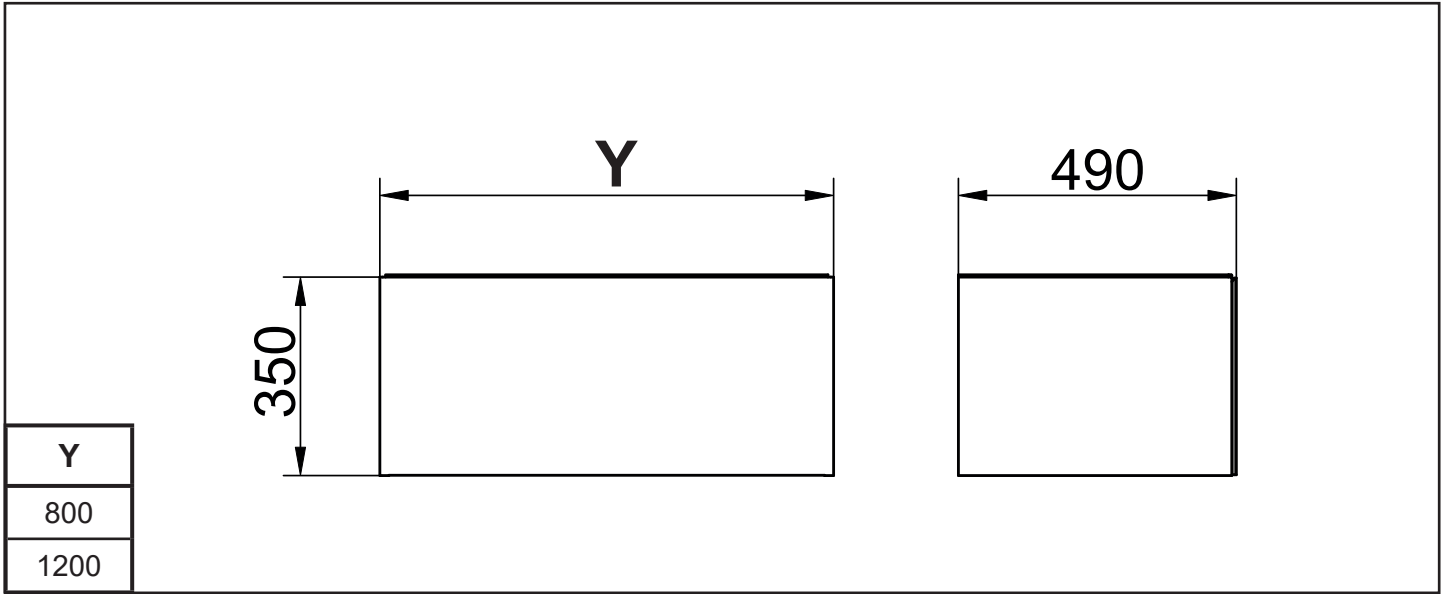
**IT** Ingombro

**PL** Wymiary montażowe

**ES** Dimensiones de montaje

**NL** Montageafmetingen

**RU** Монтажные размеры



**DE** Einbaumaße

**FR** Cotes de montage

**CS** Montážní rozměry

**EN** Mounting dimensions

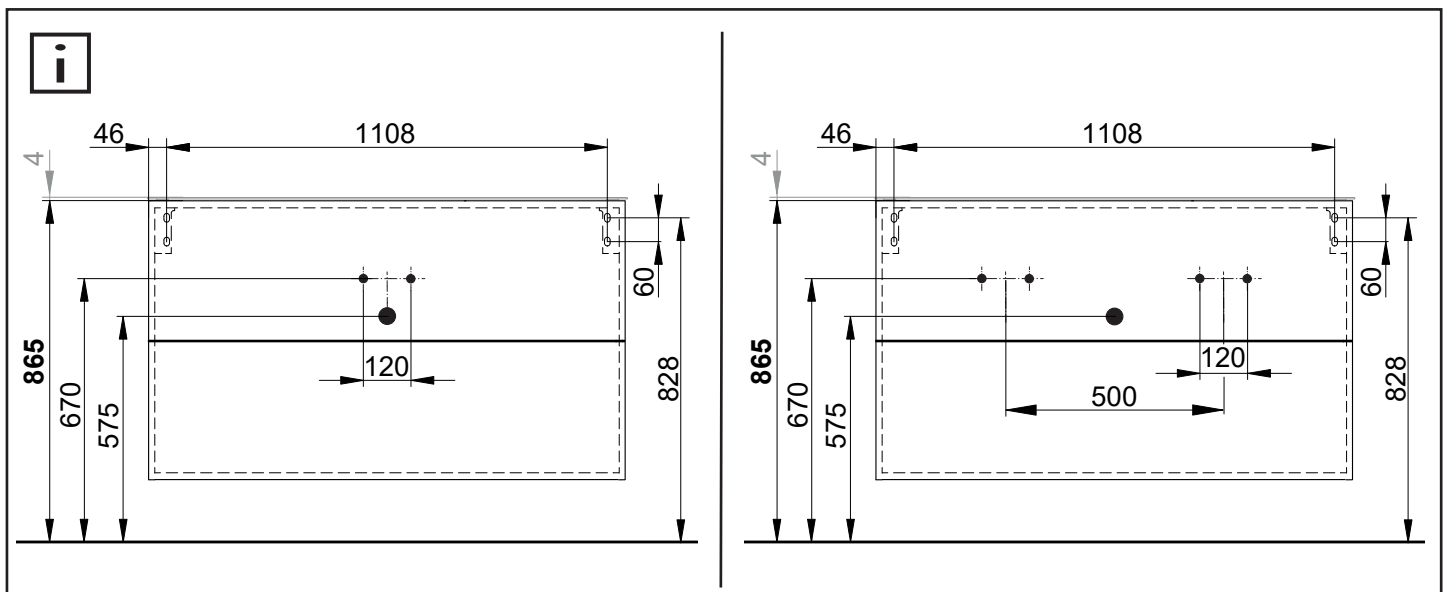
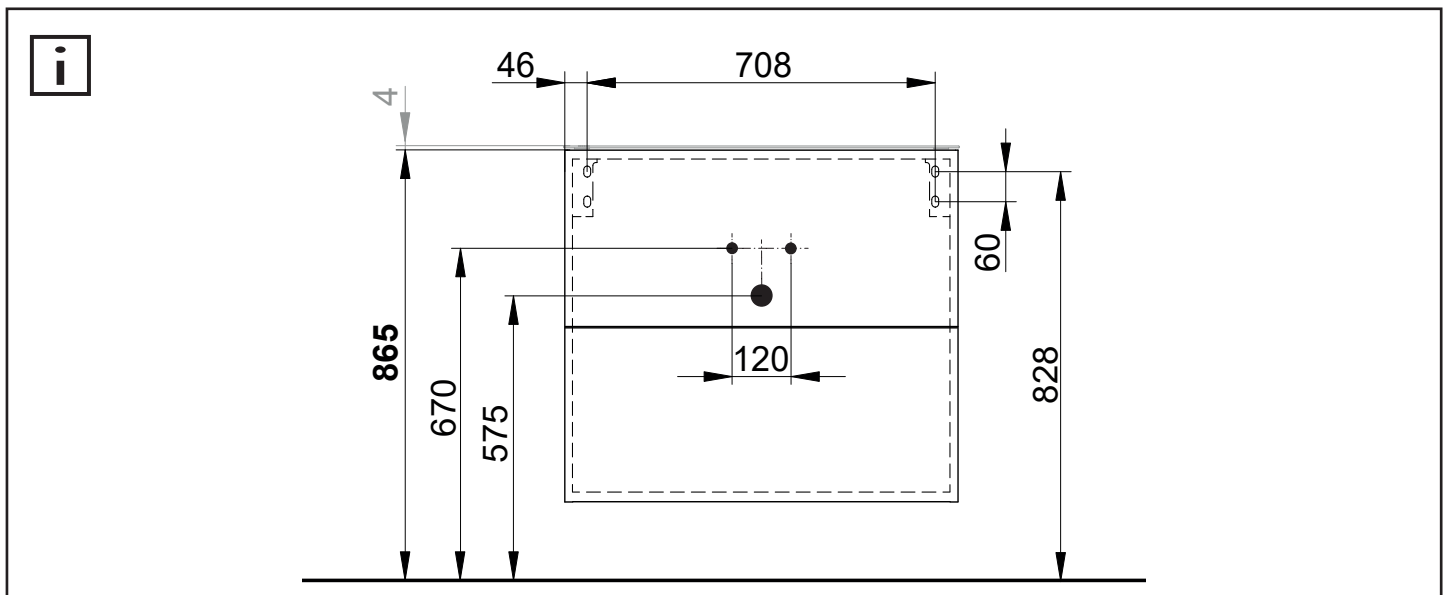
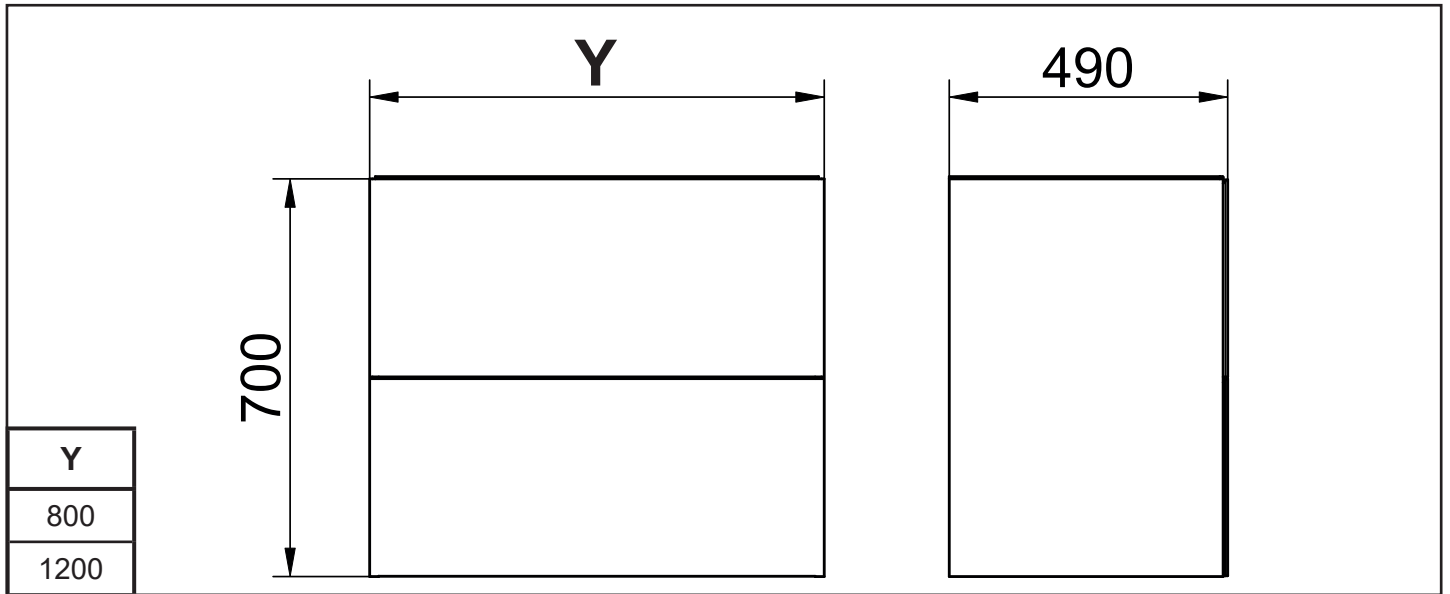
**IT** Ingombro


**PL** Wymiary montażowe

**ES** Dimensiones de montaje


**NL** Montageafmetingen

**RU** Монтажные размеры





 Diese Anleitung ist für den Installateur zur Montage sowie für den Nutzer zur Bedienung und Wartung des Produktes. Bitte nach der Installation an den Nutzer zur Verwahrung weitergeben.

**Symbole und Bedeutung**


 **Achtung!** Warnung vor Personen- oder Sachschaden.

 **Achtung!** Warnung vor Stromschlag.


 **Achtung!** Warnung vor Wasserschaden.


 Hinweis, Tipp oder Verweis


 Korrekte Montage/Funktionsprüfung

 Falsche Montage


 Montagedetail beachten


 Optional/Zubehör


 Bestätigungston/Klickgeräusch


 Beiliegende Dokumentation beachten!

**Sicherheitsinformationen**

 Vor der Montage muss sichergestellt werden, dass die Wand das Gewicht tragen kann.


 Zur Vermeidung von Personen- und Sachschäden muss die Montage von zwei Personen durchgeführt werden.

 Produkt ausschließlich zur Montage in Innenräumen geeignet!


 **Achtung!** Installation nur in frostfreien Räumen.

**Einbaumaße**, siehe Seite 2 & 3.


**Installation**, siehe ab Bild 1 auf Seite 9.

 Hinweise zur Gewährleistung und Pflege sind dem Pflege- und Garantiepass zu entnehmen.




 These instructions are designed for the installation engineer to assemble the product and for the user to operate and maintain it. After installation, please pass them on to the user for safekeeping.


**Symbols and their meaning**


 **Caution!** Warning of personal injury or material damage


 **Caution!** Warning of electric shock.


 **Caution!** Warning of water damage.

 Note, tip or reference


 Correct assembly/functional test

 Incorrect assembly


 Observe assembly details


 Optional/accessories


 Confirmation tone/click sound


 Observe enclosed documentation!

**Safety Information**

 Prior to installation it must be ensured that the wall can support the weight of the mirror.


 To prevent personal injury or material damage the assembly must be carried out by two persons.

 The product is suitable only for mounting indoors!

 **Caution!** Only install in frost-free rooms.

**Mounting dimensions**, see page 2 & 3.

**Installation**, see figure 1 onwards on page 9.

 Information on warranty and care can be found in the care instructions and warranty card.





Este manual está destinado al instalador para el montaje, así al usuario para el manejo y mantenimiento del producto. Por favor, después de la instalación este manual se debe entregar al usuario para que lo conserve.

**Símbolos y significado**

**¡Atención!** Advertencia de daños personales o materiales.



**¡Atención!** Advertencia de descarga eléctrica.



**¡Atención!** Advertencia de daños a causa del agua.



Indicación, consejo o referencia



Montaje correcto/Comprobación de funcionamiento



Montaje erróneo



Observar el detalle de montaje



Opcional/Acesorios



Tono de confirmación/Ruido de clic



¡Observe la documentación adjunta!

**Informaciones de seguridad**

Antes del montaje se debe asegurar, que la pared puede soportar el peso.



Para evitar daños personales y materiales el montaje tiene que ser llevado a cabo con dos personas.



¡Producto exclusivamente para el montaje en interiores!



**¡Atención!** Instalación exclusivamente en espacios sin hielo.

**Medidas de montaje,** véase página 2 & 3.

**Instalación,** véase imagen 1 en la página 9.



La información sobre la garantía y el cuidado se puede encontrar en la carnet de cuidado y garantía.



Ces instructions sont destinées à l'installateur, pour effectuer le montage, et à l'utilisateur, pour utiliser le produit et procéder à sa maintenance. Après l'installation, veuillez remettre ces instructions à l'utilisateur pour qu'il les conserve.

**Symboles et leur signification**

**Attention !** Mise en garde contre les dégâts de personnes et les dégâts matériels.



**Attention !** Mise en garde contre les chocs électriques.



**Attention !** Mise en garde contre les endommagements par l'eau.



Remarque, conseil ou renvoi



Montage correct/contrôle fonctionnel



Montage incorrect



Respecter le détail de montage



Option/accessoires



Tonalité de confirmation/clic



Respecter la documentation jointe !

**Informations en matière de sécurité**

Avant le montage, il convient de s'assurer que le mur peut supporter le poids.



Pour éviter les les dégâts de personnes et les dégâts matériels, le montage doit être effectué par deux personnes.



Le produit ne convient que pour un montage à l'intérieur !



**Attention !** Installation uniquement dans des pièces à l'abri du gel.


**Côtes d'encombrement,** voir page 2 & 3.

**Installation,** voir à partir de la figure 1, à la page 9.




Les informations concernant la garantie et à l'entretien se trouvent dans le carnet d'entretien et de garantie.




 Il presente manuale è indirizzato agli installatori per il montaggio nonché agli utilizzatori per l'uso e la manutenzione del prodotto. Consegnarlo all'utilizzatore dopo l'installazione affinché lo custodisca.

#### Simboli e significato

 **Attenzione!** Pericolo di lesioni o danni materiali.


 **Attenzione!** Pericolo di folgorazione.


 **Attenzione!** Pericolo di danni causati dall'acqua.


 AWWertenza, consiglio o rimando


 Montaggio corretto/verifica del funzionamento

 Montaggio errato


 Prestare attenzione al dettaglio di montaggio


 Opzionale/accessorio

 Tono di conferma/ suono a clic


 Osservare la documentazione allegata!

#### Informazioni di sicurezza

 Prima del montaggio occorre garantire che la parete possa sostenere il peso.


 Al fine di evitare lesioni e danni materiali il montaggio deve essere eseguito da due persone.

 Prodotto adatto esclusivamente per il montaggio in ambienti interni!


 **Attenzione!** Installazione solo in ambienti in assenza di gelo.

**Dimensioni di montaggio**, vedi pagina 2 & 3.


**Installazione**, vedi dalla figura 1 a pagina 9.

 Per le istruzioni relative alla garanzia ed alla manutenzione, consultare il libretto manutenzione e garanzia.





 Deze handleiding is zowel voor de installatiemonteur, als voor de gebruiker voor de bediening en het onderhoud van het product bedoeld. Geef de handleiding na de installatie aan de gebruiker om te bewaren.


#### Symbolen en betekenis

 **Opgepast!** Waarschuwing voor lichamelijke en materiële schade.


 **Opgepast!** Waarschuwing voor elektrische schokken.


 **Opgepast!** Waarschuwing voor waterschade.

 Aanwijzing, tip of verwijzing


 Controle van correcte montage/werking

 Verkeerde montage


 Montagedetail respecteren


 Optioneel/accessoire


 Bevestigingston/klikgeluid

 Meegeleverde documentatie respecteren!

#### Veiligheidsinformatie

 Voor de montage moet worden gecontroleerd of de wand het gewicht van de spiegel kan dragen.


 Om schade aan personen of zaken te vermijden moet de montage door twee personen worden uitgevoerd.

 Het product is uitsluitend voor montage in binnenruimten geschikt!

 **Opgepast!** Installatie alleen in vorstvrije ruimten.

**Inbouwafmetingen**, zie pagina 2 & 3.

**Installatie**, zie vanaf afbeelding 1 op pagina 9.

 Aanwijzingen met betrekking tot garantie en onderhoud vindt u in het onderhouds- en garantiebewijs.





Tento návod slouží instalatérům při montáži a uživatélům při obsluze a údržbě produktu. Po nainstalování ho předejte uživateli, aby si ho mohl uschovat.

**Symbole a jejich význam**

**Pozor!** Výstraha před zraněním a materiálními škodami.



**Pozor!** Výstraha před úrazem elektrickým proudem.



**Pozor!** Výstraha před poškozením vodou.



Upozornění, tip nebo odkaz



Správná montáž / kontrola funkčnosti



Nesprávná montáž



Při montáži dbejte na tento detail



Volitelná výbava / příslušenství



Potvrzovací tón / zvuk kliknutí



Respektujte přiloženou dokumentaci!

**Informace o bezpečnosti**

Před montáží musí být zajištěno, že stěna unese dané zatížení.



Aby se zabránilo zraněním a materiálním škodám, musí montáž provádět dvě osoby.



Výrobek je vhodný výhradně k montáži ve vnitřních prostorách!



**Pozor!** Instalace v prostorách, které nepromrzají.

**Montážní rozměry** viz strana 2 & 3.

**Instalace** vizobr. 1 na straně 9.



Pokyny k záruce a péči jsou uvedeny v servisním a záručním listě.



Instrukcja przeznaczona jest dla instalatora, zapewniając pomoc w zakresie montażu oraz dla użytkownika, informując go o sposobie obsługi i konserwacji produktu. Po instalacji należy przekazać instrukcję użytkownikowi, aby ją u siebie przechowywał.

**Symbole i znaczenie**

**Uwaga!** Ostrzeżenie przed szkodami osobowymi i materialnymi.



**Uwaga!** Ostrzeżenie przed porażeniem prądem elektrycznym.



**Uwaga!** Ostrzeżenie przed szkodami, spowodowanymi przez wodę.



Informacja, dobra rada lub odsyłacz



Właściwy montaż / kontrola funkcjonowania



Niewłaściwy montaż



Należy stosować się do danych, dotyczących montażu



Opcje / Osprzęt



Dźwięk potwierdzający / dźwięk kliknięcia



Należy stosować się do załączonej dokumentacji!

**Informacje dotyczące bezpieczeństwa**

Przed montażem należy upewnić się, że ściana jest w stanie unieść ciężar.



W celu uniknięcia szkód osobowych i materialnych montaż powinny wykonywać dwie osoby.



Produkt przeznaczony jest wyłącznie do montażu wewnątrz budynków!



**Uwaga!** Instalacja wyłącznie w pomieszczeniach, w których temperatura nie spada poniżej zera.

**Wymiary zabudowy**, patrz strona 2 & 3.

**Instalacja**, patrz rys. 1 na stronie 9 i dalsze.



Instrukcje dotyczące gwarancji i pielęgnacji znajdują się w karcie gwarancyjnej.





Данная инструкция сборки установки составлена для пользователя для облегчения обслуживания и упрощения эксплуатации. Пожалуйста, после установки сохраните данную инструкцию.

#### Символы и их значение



**Внимание!** Опасность получения травм или повреждений.



**Внимание!** Опасность поражения электрическим током.



**Внимание!** Опасность получения повреждений от воды.



Совет, подсказка или ссылка



Правильная сборка/функционирование



Неправильна сборка



Используйте монтажные детали



Дополнительные комплектующие



Звук / щелчок при нажатии



См. сопроводительную документацию.

#### Информация по технике безопасности



Перед монтажом следует убедиться, что стена сможет выдержать вес зеркала.



Во избежание получения травм или повреждений установка продукта должна осуществляться двумя специалистами.



Продукт подходит только для установки внутри помещений!



**Внимание!** Установка продукта возможна только в теплых помещениях.

**Габариты установки**, см. на странице 2 & 3.

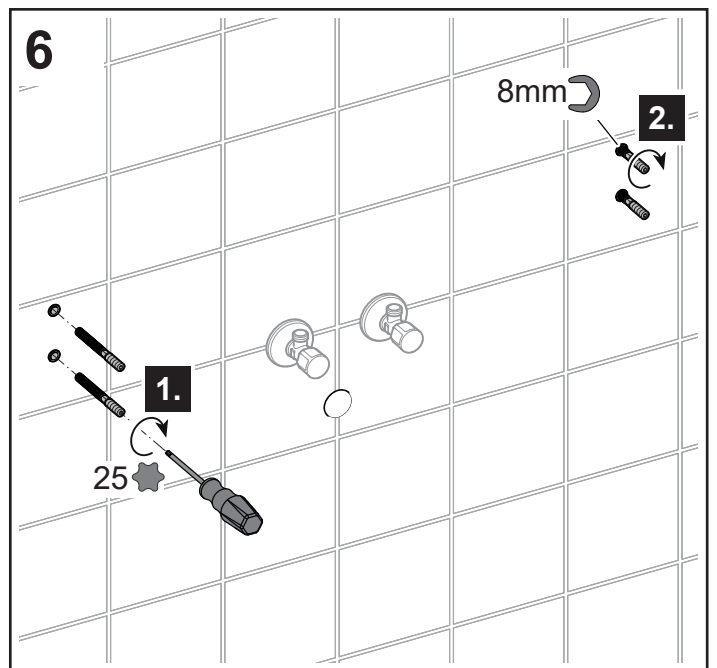
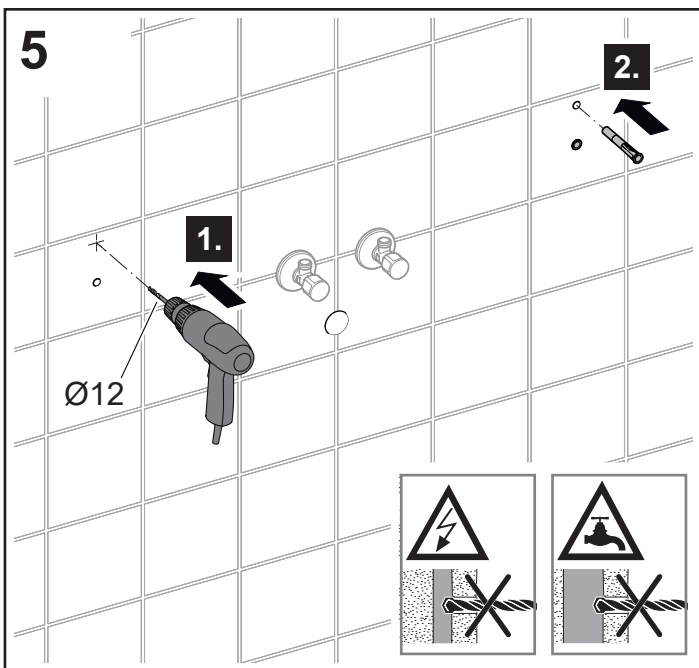
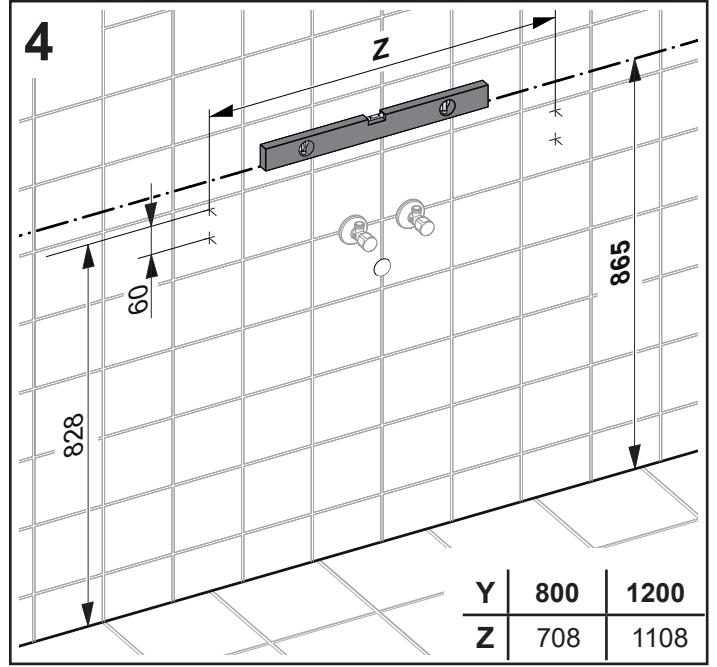
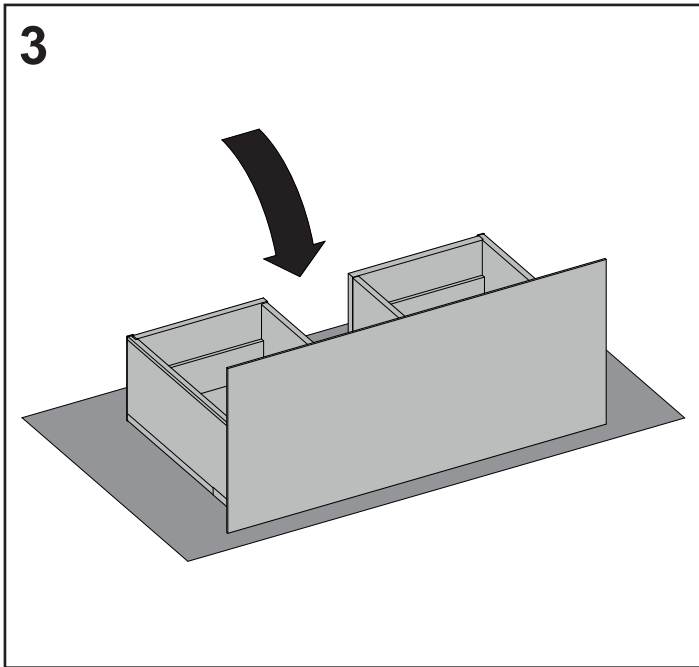
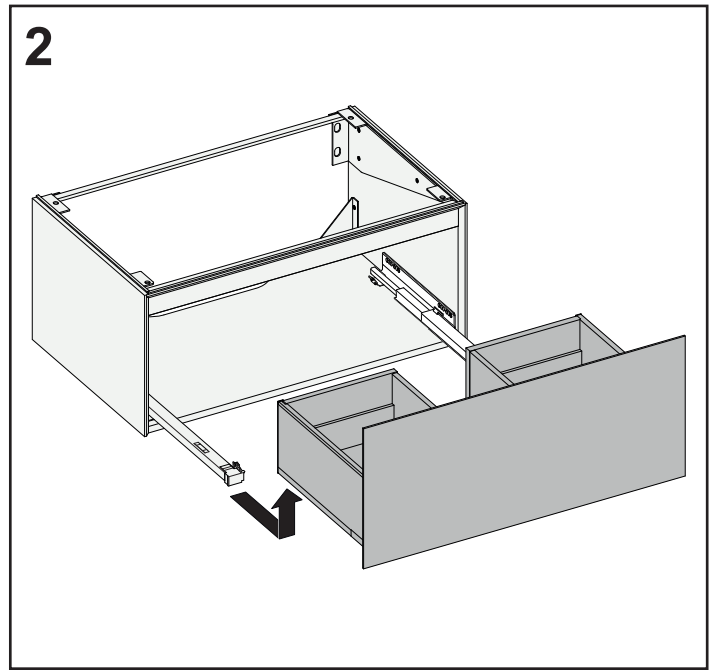
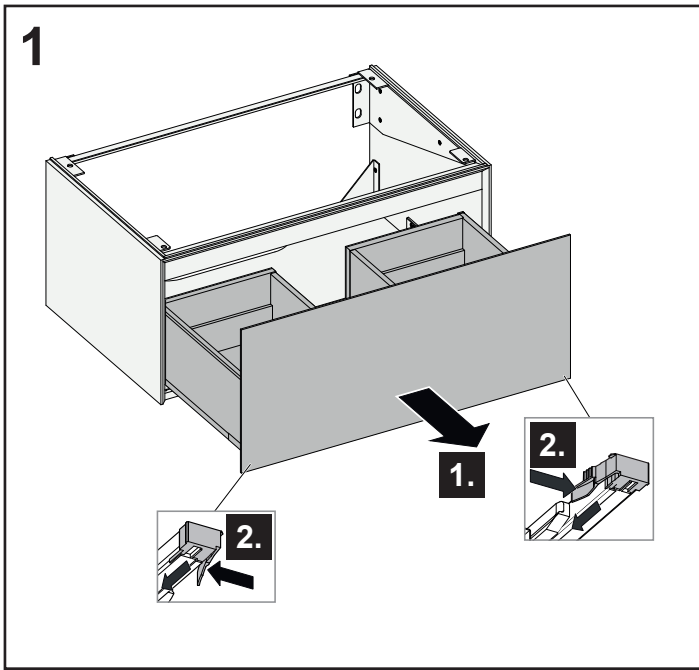
**Установка**, см. на рисунке 1 на странице 9.

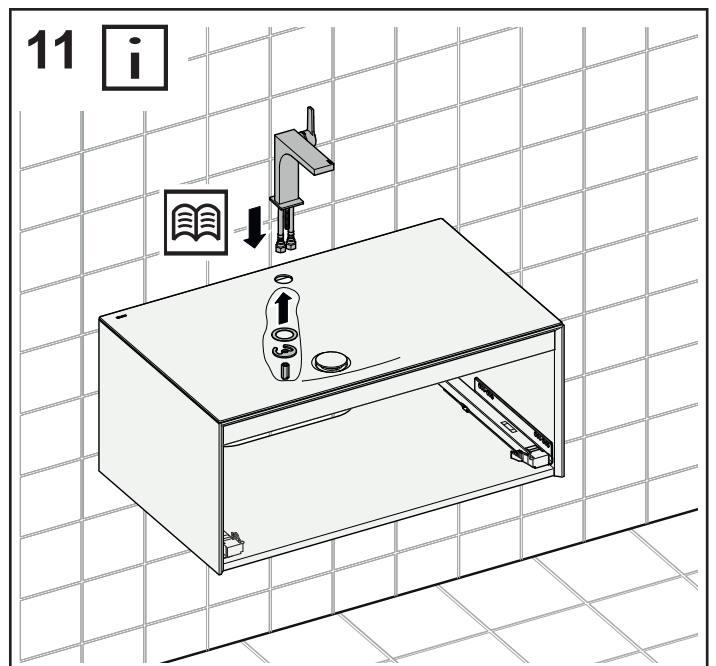
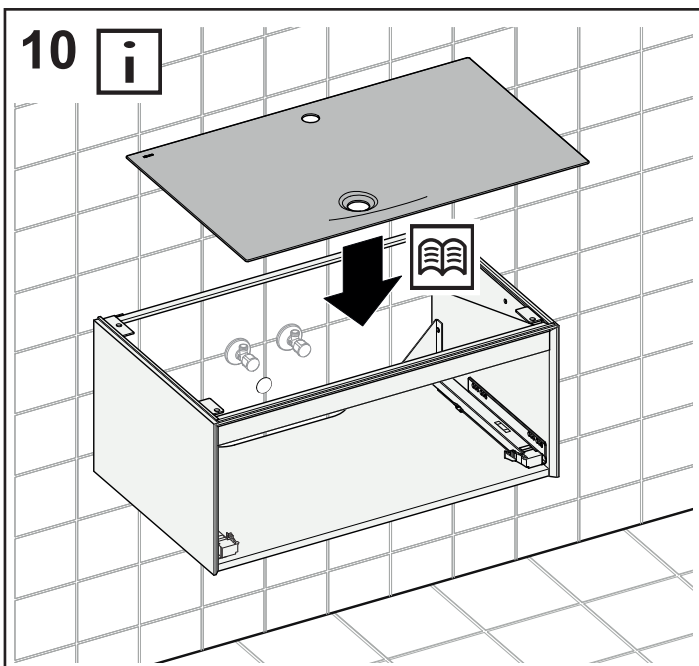
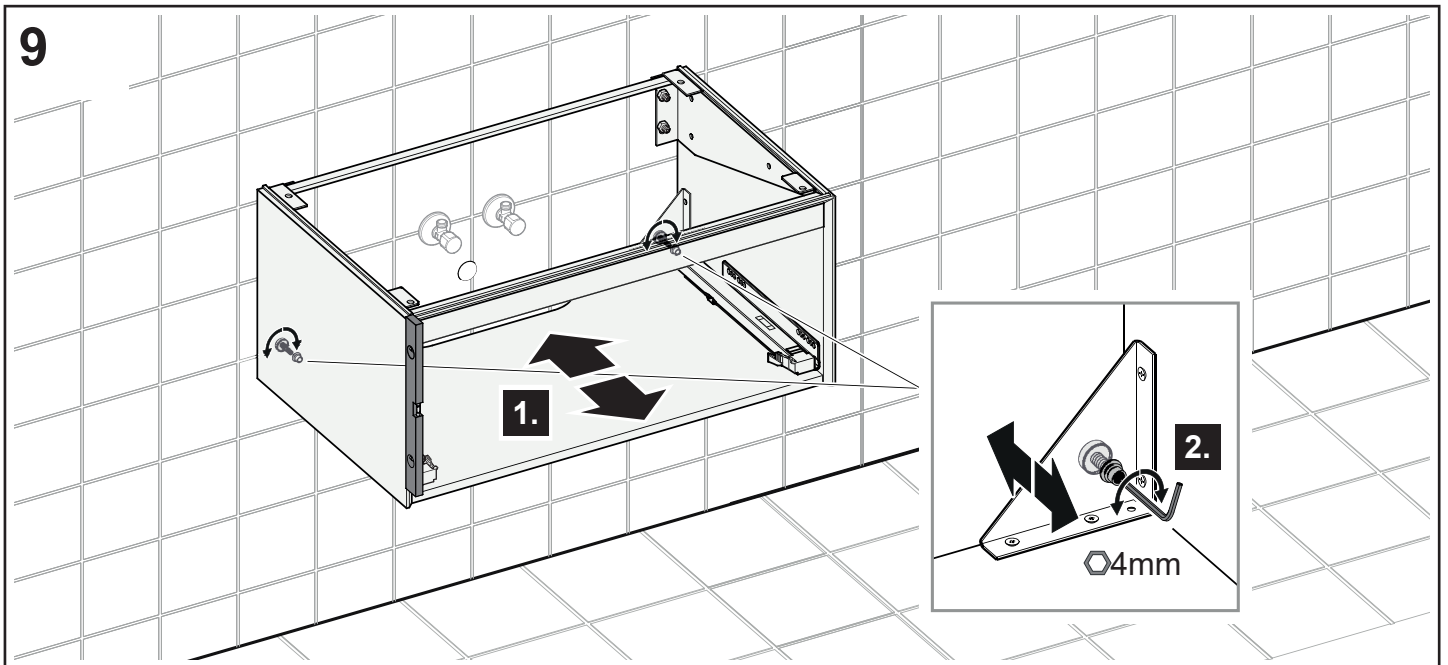
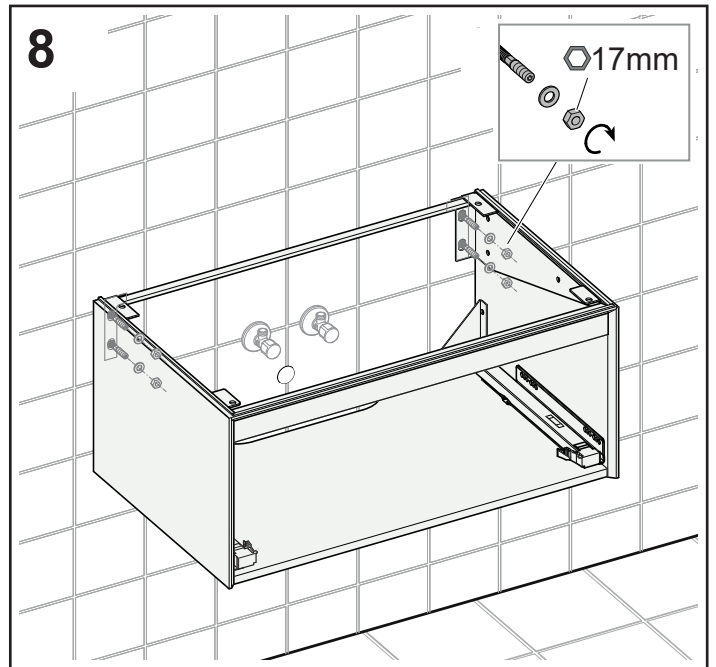
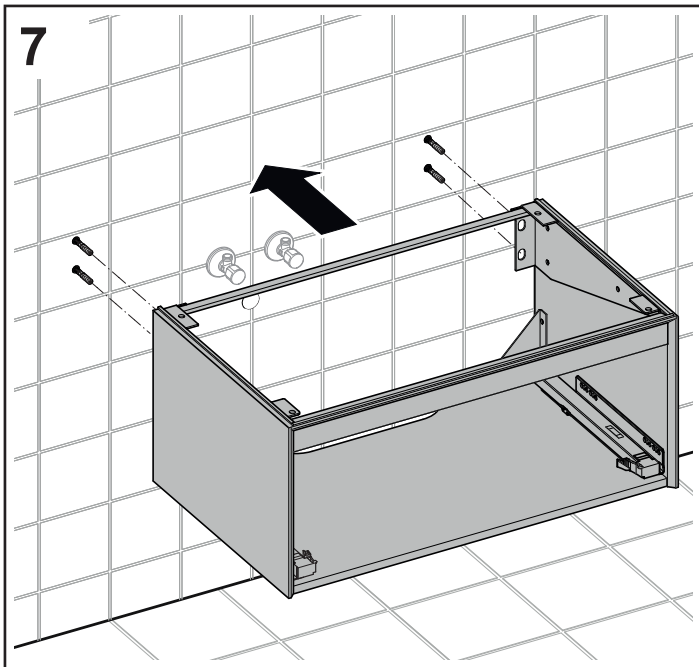


Гарантийные обязательства и инструкции по уходу см. в гарантийном талоне.

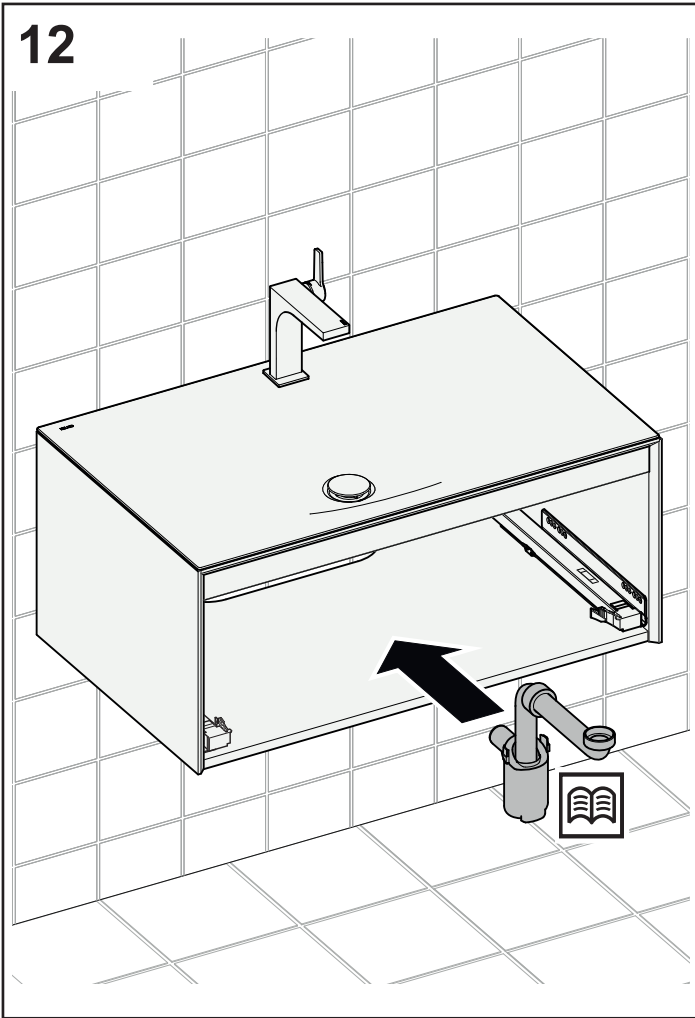




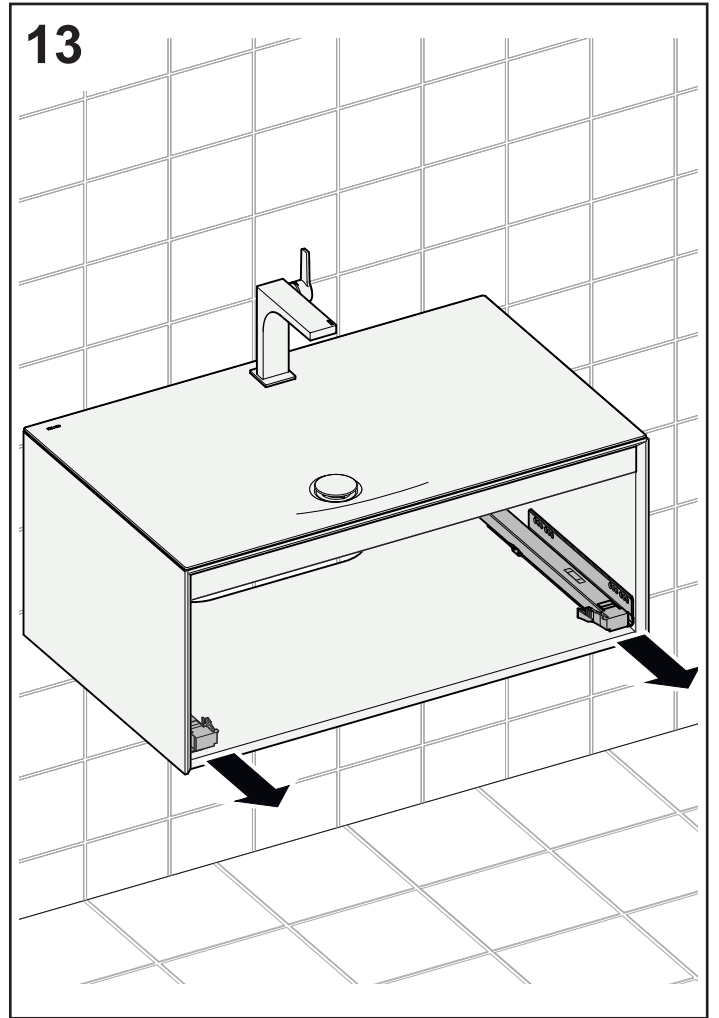




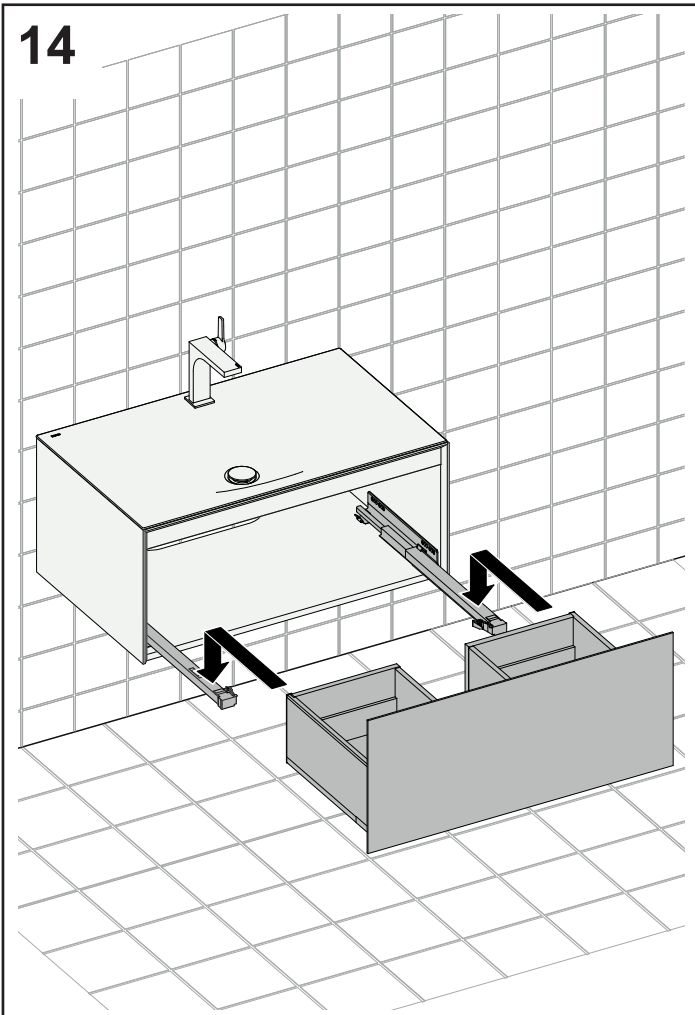
12



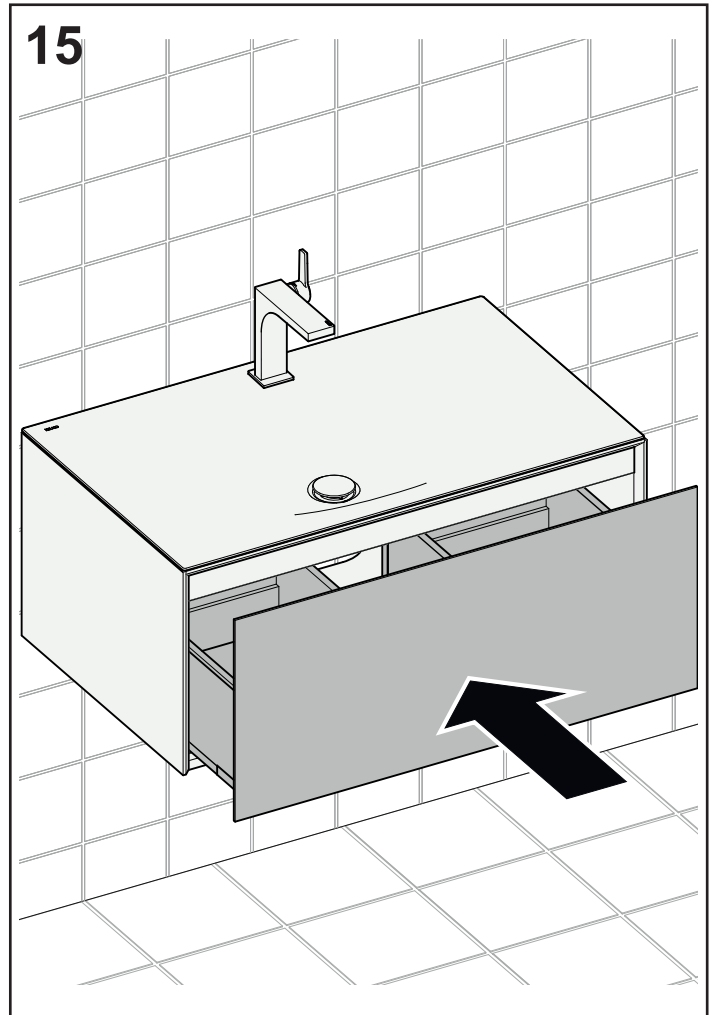
13



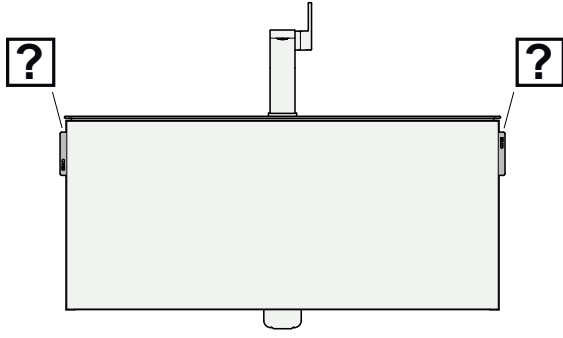
14



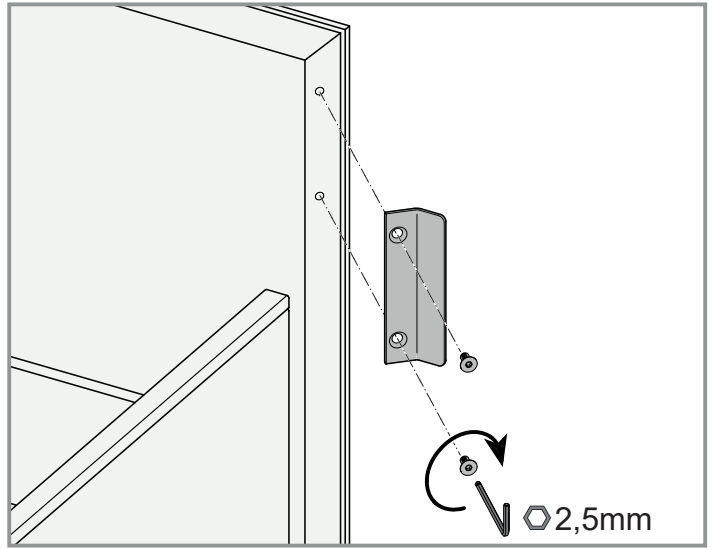
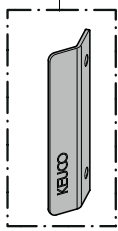
15



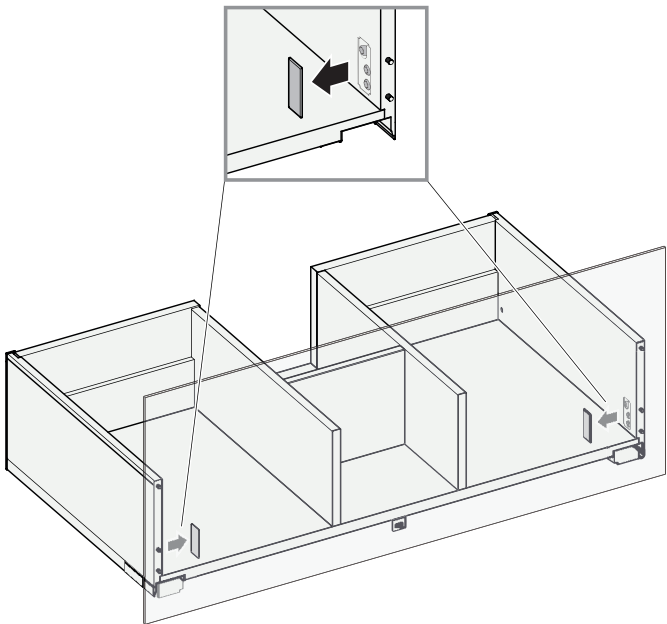
16



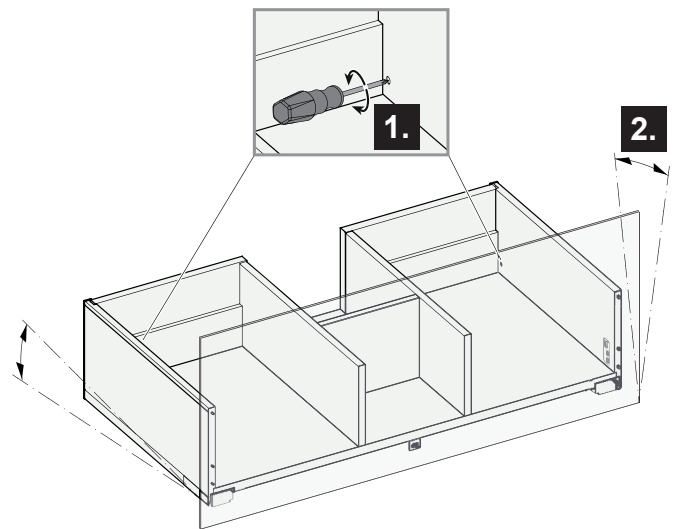
49041 XX0002

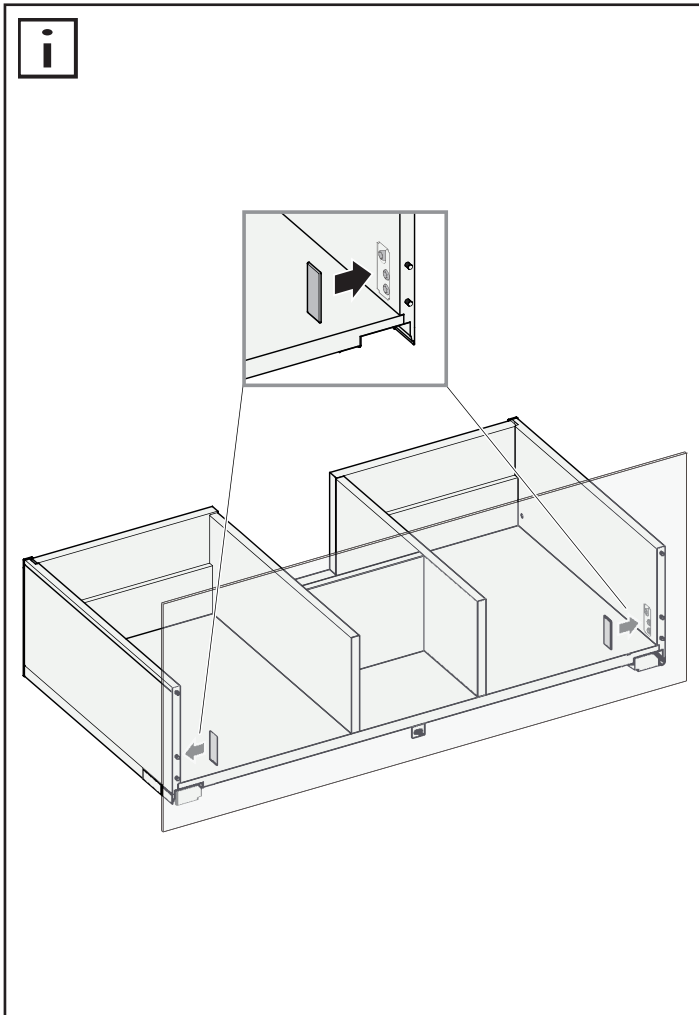
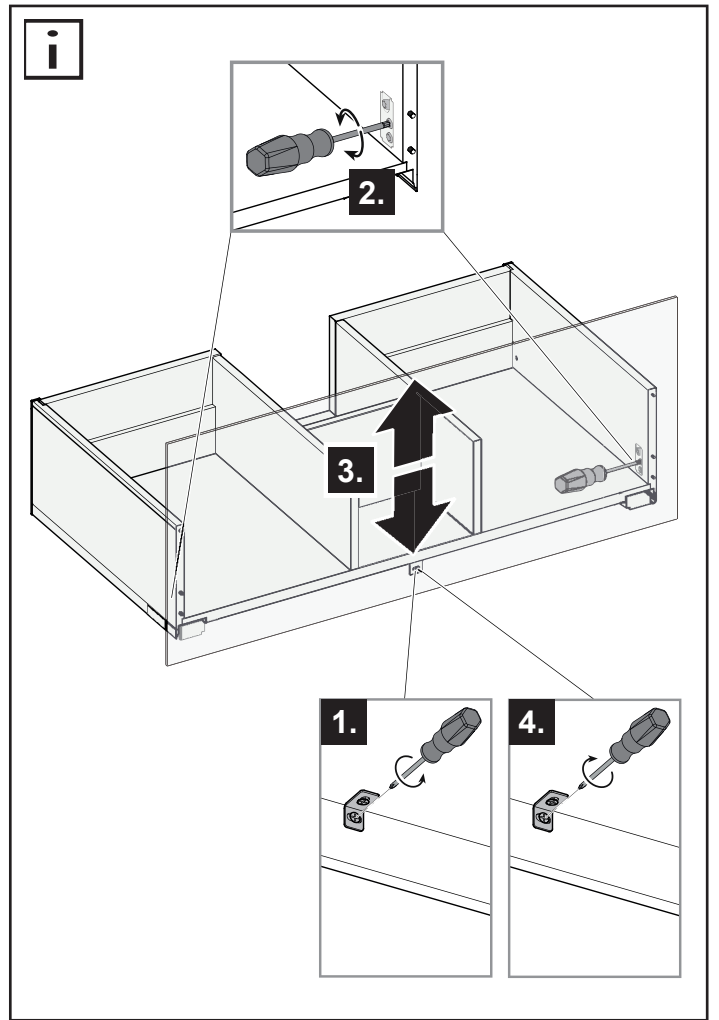
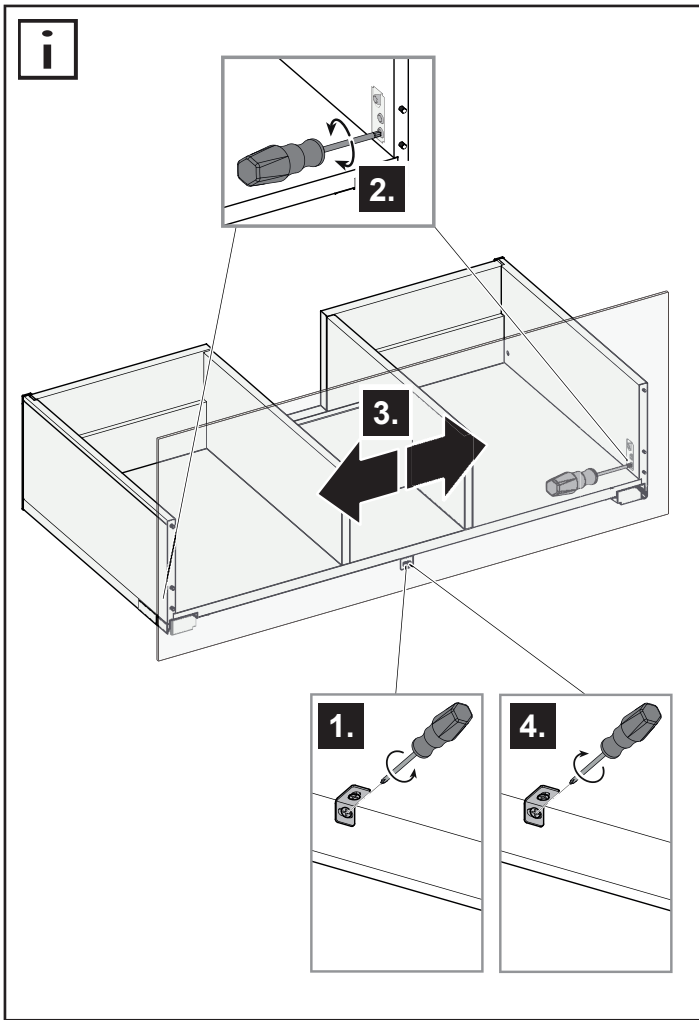


i



i





---

<b>DE</b> Ersatzteile	<b>FR</b> Pièces de rechange	<b>CS</b> Náhradní díly
<b>EN</b> Spare parts	<b>IT</b> Ricambi	<b>PL</b> Części zamienne
<b>ES</b> Piezas de recambio	<b>NL</b> Reserveonderdelen	<b>RU</b> Запчасти

---

<b>DE</b> Ersatzteile	<b>FR</b> Pièces de rechange	<b>CS</b> Náhradní díly
<b>EN</b> Spare parts	<b>IT</b> Ricambi	<b>PL</b> Części zamienne
<b>ES</b> Piezas de recambio	<b>NL</b> Reserveonderdelen	<b>RU</b> Запчасти

