

ASYMMETRIC DUO

- Spannender Kontrast zwischen der klaren Formgebung des Wannenrandes und der ergonomischen und fließenden Formensprache des Innenraums
- Großzügig dimensionierte Ablagefläche, auch als Sitzfläche oder zur Positionierung von Wannenrandarmaturen nutzbar
- Emallierte, in das Badewannen-Design integrierte Ablaufabdeckung und Überlaufknauf (auch inkl. Füllfunktion verfügbar)
- Baden zu zweit: zwei identische Rückenschrägen und Mittelablauf
- Aus KALDEWEI Stahl-Emaille

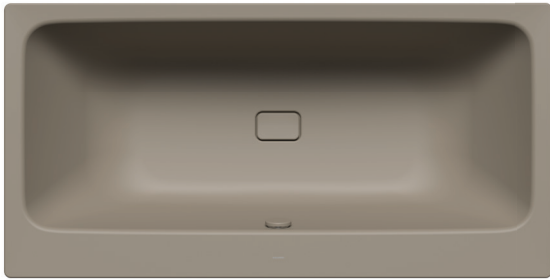
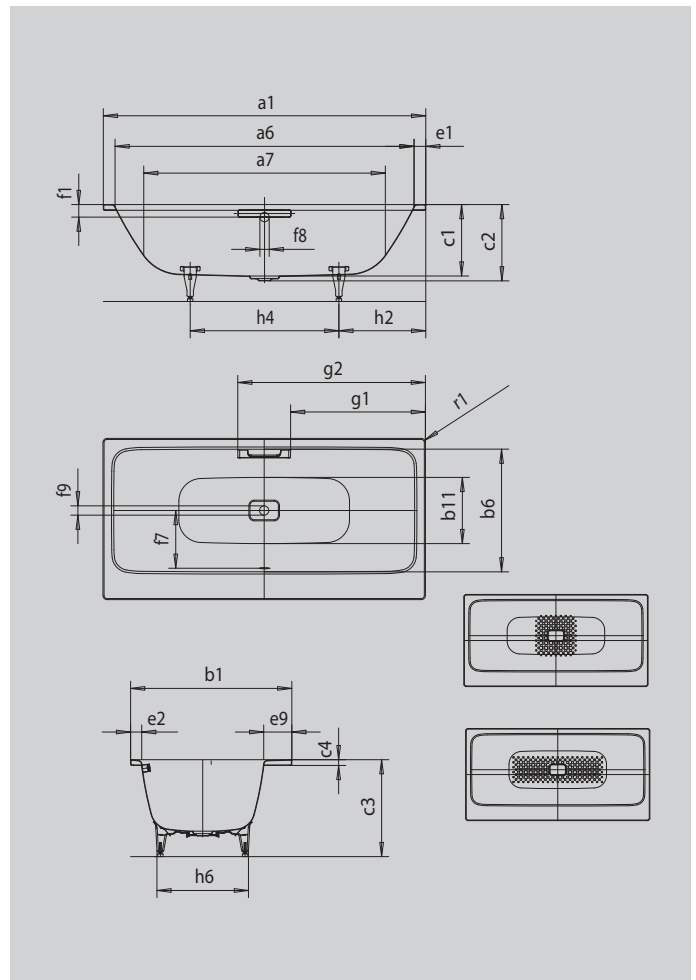
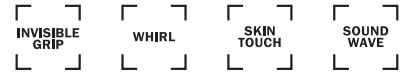


Abbildung ähnlich



GRIFF NOBLER PURISMUS



Modell		744
Äußere Länge [mm]	a ₁	1900 mm
Innere Länge (oben) [mm]	a ₆	1770 mm
Innere Länge (unten) [mm]	a ₇	1484 mm
Äußere Breite [mm]	b ₁	1000 mm
Innere Breite (oben) [mm]	b ₆	751 mm
Innere Breite (unten) [mm]	b ₁₁	646 mm
Tiefe Innen [mm]	c ₁	400 mm
Tiefe inklusive Ablaufloch [mm]	c ₂	425 mm
Höhe mit Füßen [mm]	c ₃	540 - 560 mm
Randhöhe [mm]	c ₄	32 mm
Ablagefläche [mm]	e ₉	187 mm
Randbreite Fußseite; Längsseite [mm]	e ₁ ; e ₂	65; 62 mm
Abstand Oberkante bis Mitte Überlaufloch [mm]	f ₁	70 mm
Abstand Wannenrand bis Mitte Ablaufloch [mm]	f ₂	950 mm
Abstand Mitte Ab- bis Mitte Überlaufloch [mm]	f ₇	370 mm
Durchmesser Überlaufloch [mm]	f ₈	Ø 52 mm
Durchmesser Ablaufloch [mm]	f ₉	Ø 52 mm
Abstand Wannenrand (Fußseite) bis Anfang Griff [mm]	g ₁	802 mm
Abstand Wannenrand (Fußseite) bis Ende Griff [mm]	g ₂	1098 mm
Abstand Fußseite Wannenrand bis Mitte Fuß [mm]	h ₂	585 mm
Abstand zwischen den Füßen [mm]	h ₄	730 mm
Fußbreite max. [mm]	h ₆	585 mm
Äußerer Radius [mm]	r ₁	23 mm
Nutzhalt [l]		208 l
Nettogewicht [kg]		64 kg
Antislip		396 x 396 mm
Vollantislip		924 x 348 mm

Achtung, bei einigen Whirlsystemen kommt es zu Systemüberständen. Nähere Informationen entnehmen Sie bitte der Technischen Info für Whirlsysteme. Fertigungstechnische Änderungen, Toleranzen und Irrtümer vorbehalten. Nettogewicht gerundet. Nutzhalt = Wasserinhalt abzgl. durchschnittlich 70 Ltr. Verdrängung.

KALDEWEI