

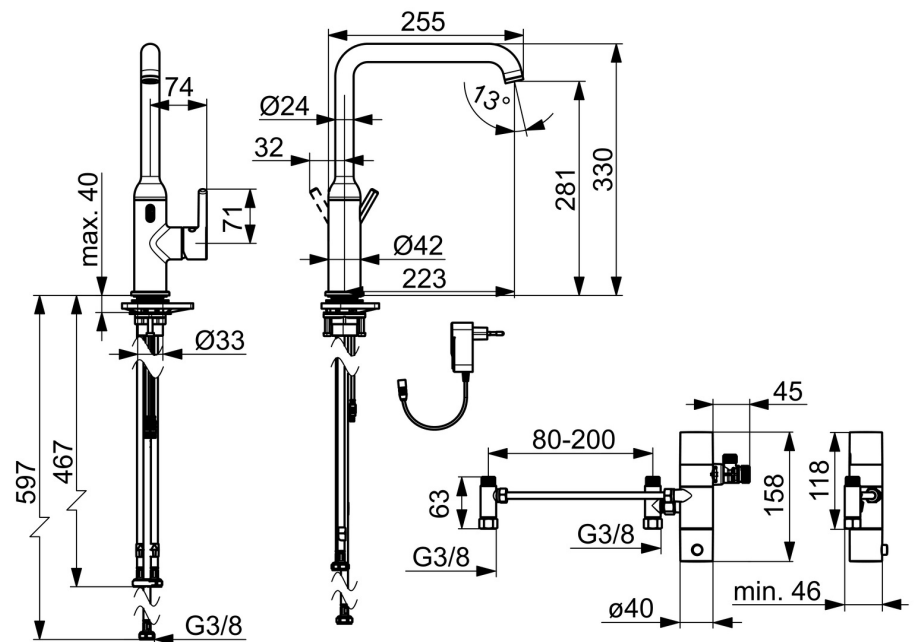
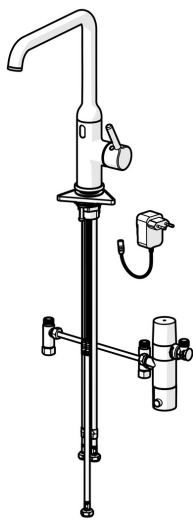
EAN: 4057304019890

[static.hansa.com/54212209](http://static.hansa.com/54212209)



Die HANSA VANTIS Style Hybrid Küchenarmatur ist eine elegante und effiziente Ergänzung für jede moderne Küche. Die verchromte Armatur mit schwenkbarem Auslauf ist mit einem einzigen Hebel/Griff einfach zu bedienen. Das Gehäuse der Armatur ist aus hochwertigem, langlebigem DZR-Messing gefertigt. Besondere Merkmale, wie die Hybridfunktion (manuelle und berührungslose Funktion), machen sie intelligent und effizient. Und dank der Bluetooth®-Technologie können Sie die Armatur über Ihr Smartphone steuern. Insgesamt wertet die HANSA VANTIS Style Hybrid-Armatur jede Küche auf.

- Küche
- Hybrid, Steckernetzteil, Bluetooth® fähig
- Standmontage
- Chrom
- Schwenkbarer Auslauf
- CASCADE® Strahlregler
- Einhandbedienhebel/Griff, Hebel mit W+K-Kennzeichnung
- Temperaturbegrenzer
- ø 3.0 Steuerpatrone mit keramischen Dichtscheiben zur Wassermengen- und Temperatureinstellung
- Weiterentwickelter PSD-Sensor mit Autofocus, Magnetventil, Inklusiv Netzteil
- Anschluss über flexible Druckschläuche
- Armaturenkörper aus entzinkungsbeständigem Messing (DZR)



## Technische Daten

### Durchflusseigenschaften

Durchfluss bei 3 bar **10.8 l/min**

### Technische Eigenschaften

Warmwasserversorgung **max. +70°C**  
 Arbeitsdruck **0.5-10 bar**  
 Anschlussgröße **G3/8**  
 Ausladung **255 mm**  
 Sicherungseinrichtung (EN1717) **EB**  
 Werkstoff **Messing**  
 Schwenkbereich **120°**

### Software-Einstellungen

Hygienespülung **30 s (1-1800 s)**  
 Dauer Hygienespülung **30 s (1-1800 s)**  
 Max. Fließdauer **10 s (1-1800s)**

### Elektronische Eigenschaften

Elektrischer Anschluss **230 / 9 V**  
 Bluetooth version **5.x (D060576)**

### Vorschriften

EU Directive **CE Radio Equipment Directive 2014/53/EU , Low Voltage Directive 2014/35/EU , EMC Directive 2014/30/EU , RoHS Directive 2011/65/EU**

EN Standard **ETSI EN 301 489-1 V1.9.2 , ETSI EN 300 328 v2.2.2, EN 18031-1, EN 61000-6-1:2007 , EN 61000-6-3:2007+A1:2011+AC:2012 , EN 60335-1:2012+A11+A13+A14+A15:2021, Part 19.11.4**

Geräuschkategorie **I (ISO 3822)**

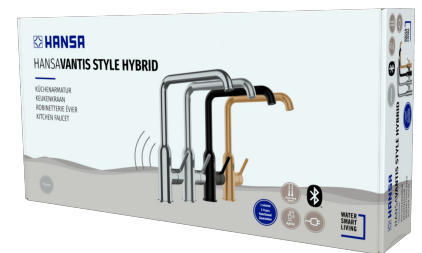
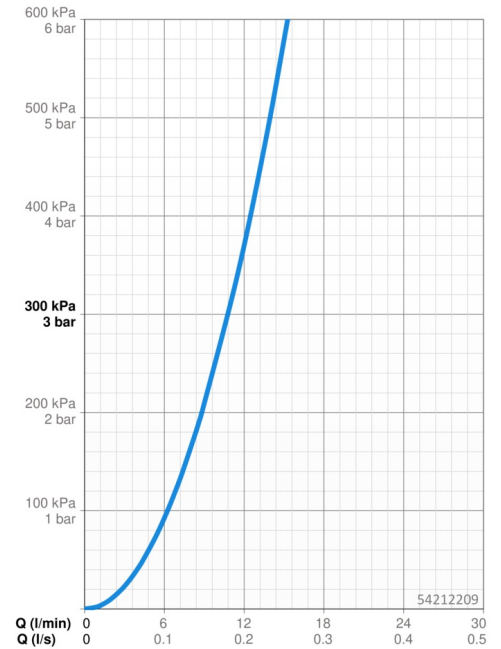
Schutzklasse **IP 55 / transformer IP 20**

### Zulassungen und Deklarationen

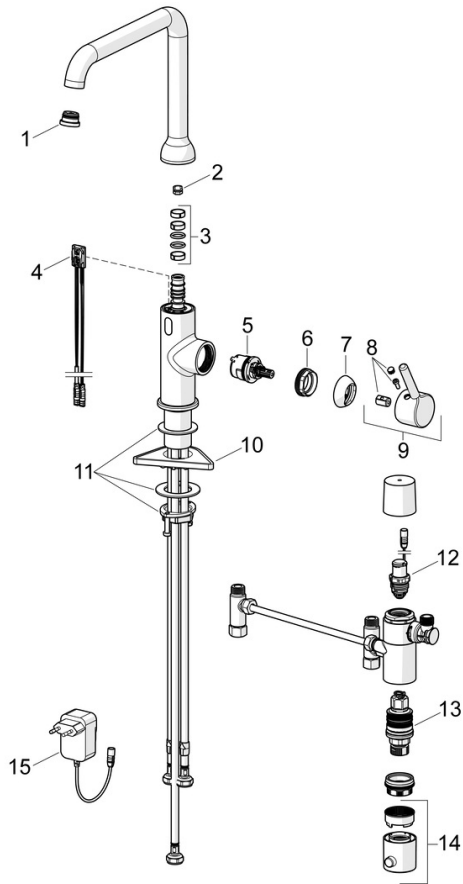
Konformitätserklärung **RED**  
 EPD **S-P-07817**

### Nachhaltigkeit

EPD module A1 (kg CO2 eq.) **14,49**  
 EPD module A2 (kg CO2 eq.) **0,67**  
 EPD module A3 (kg CO2 eq.) **8,52**  
 EPD module A1-A3 (kg CO2 eq.) **23,70**  
 EPD module A4 (kg CO2 eq.) **0,64**  
 EPD module B7 (kg CO2 eq.) **2127,60**  
 EPD module C2 (kg CO2 eq.) **0,03**  
 EPD module C3 (kg CO2 eq.) **0,03**  
 EPD module C4 (kg CO2 eq.) **0,61**  
 EPD module D (kg CO2 eq.) **-11,49**



## Ersatzteile



### SP54212209

	Name	Art.-Nr.
01	Luftsprudler und Schlüssel, Cascade SLC TJ V	1014808V
02	Begrenzer für Schwenkauslauf, 60°/0°	59914264
02	Begrenzer für Schwenkauslauf, 120° Ausgelaufen	59914429
03	Auslaufdichtung	59914431
04	Sensor, 3/9 V, Bluetooth	1014212V
05	Kartusche, 3.0	1014428V
06	Spann-Mutter, M34x1.5, SW30	1012133V
07	Abdeckkappe	1012132V
08	Dekorkappe	1012105V
09	Hebel	1001749V
10	PVC-Befestigungsplatte	59910008
11	Befestigungssatz	59913371
12	Magnetventil, 3 V	59914338
13	Thermostatkartusche, 3.4	59914114
14	Temperatur-Wählgriff	602062V
15	Netzteil, 230/9 V, 550 mA	64490900