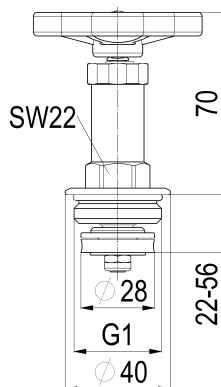


0018182500001 JS FETTKAMMER-OT F.FREISTROMVENT.

Produktabbildung



Masszeichnung



Produktbeschreibung

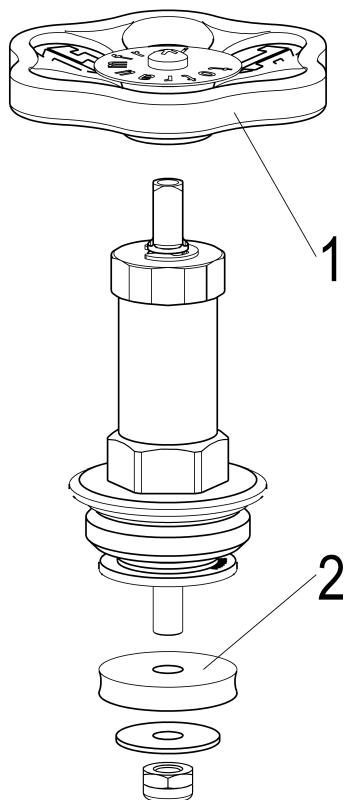
Fettkammer-Oberteil, EPDM
für Freistromventil (DIN 3502)
nichtsteigende Spindel
MS-blank
DN 25

Ausschreibungstext

0018182500001
Schlösser Fettkammer-Oberteil, EPDM
für Freistromventil (DIN 3502)
nichtsteigende Spindel
Werkstoff nach TrinkwV und UBA
Nickelwerte nach TrinkwV und UBA
MS-blank
Oberteil Messing
Kegeldichtung EPDM
Oberteildichtung EPDM
O-Ring EPDM
Handrad Polyamid
DN 25
Anschlussart Aussengewinde
G 1
SW 22
h = 22 - 56mm
H = 70mm
D1 = 40mm
D2 = 28mm
Betriebsdruck max. 16 bar (PN 16)
Betriebstemperatur max. 90 Grad
G-Gewinde ISO 228 Teil 1
Trinkwasserverordnung DIN EN 1717
für Ventilbaureihen:
1525, 1530, 1570, 1575
1571, 1576, 1572, 1577
Techn.- u. Zertifikatsänd. vorbehalten
Fabrikat Schlösser



Explosionszeichnung



Ersatzteilliste

Pos.	Beschreibung	Artikel-Nr.
01	JS HANDRAD MIT SCHRAUBE+BUTTON	0018590700002
02	JS KEGELDICHUNG F. DURCHGANG-UND	0018602500001

0018602500001

Beschreibung	Artikel-Nr.
JS KEGELDICHUNG F. DURCHGANG- UND	0018602500001
JS HANDRAD MIT SCHRAUBE+BUTTON	0018590700002