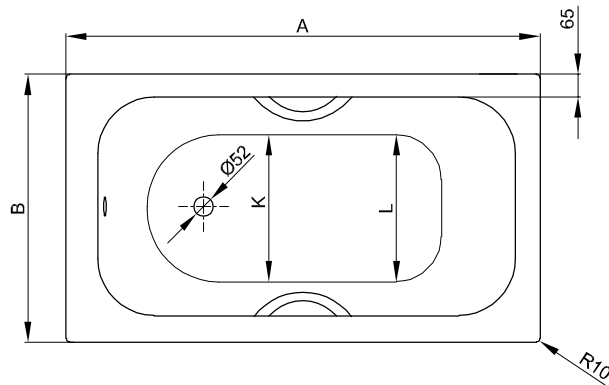


# LaBette



## Information

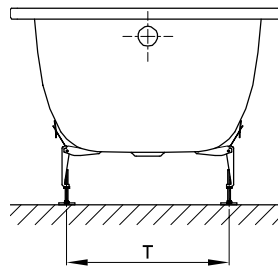
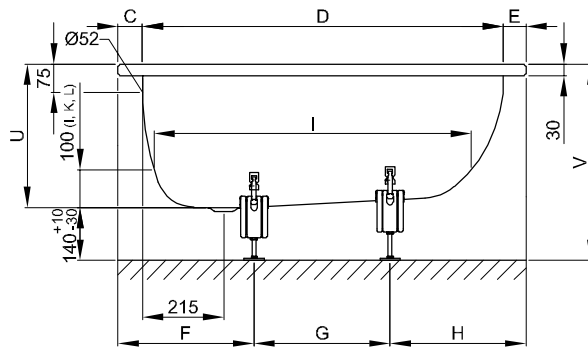
Für die fachgerechte Montage empfehlen wir den Einsatz des Original-Wannenfuß B23-1500.

Zu unseren Badewannen empfehlen wir die emaillierten BetteMono Ablaufgarnituren mit Push-to-Open-Funktion.

Diese Badewanne ist nach bauseitiger Prüfung und sachgerechter Installation für die Unterbaumontage geeignet. Auf Anfrage stellen wir Ihnen entsprechende Ausschnitt-Daten zur Verfügung.

## Lieferumfang

Inklusive schallreduzierender Antidröhn-Matten.



## Abmessung

Bestell-Nr.	Maße in mm	A	B	C	D	E	F	G	H	I	K	L	T	U	V	Nutzinhalt*
1080	1080 × 730 × 380	1080	730	65	955	60	380	360	340	865	485	485	390	380	520	43 Liter
1180	1180 × 730 × 380	1180	730	85	1030	65	375	455	350	945	525	510	420	380	520	52 Liter
1200	1200 × 700 × 390	1200	700	85	1050	65	390	430	380	920	500	485	435	390	530	57 Liter
1240	1240 × 700 × 420	1240	700	70	1105	65	390	420	430	925	475	475		420	560	73 Liter
1300	1300 × 700 × 390	1300	700	85	1150	65	405	475	420	995	495	495	420	390	530	85 Liter

\*Nutzinhalt: Wassereinhalten abzüglich 70 Liter Verdrängung.