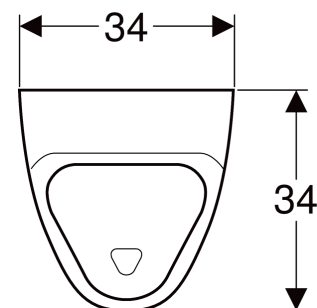
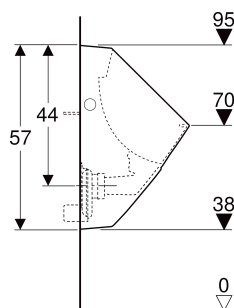
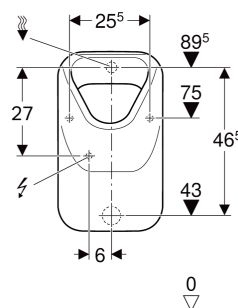


Geberit Alivio Urinal Zulauf von hinten, Abgang nach hinten oder unten



VERWENDUNGSZWECKE

- Zum Betrieb mit automatischer, wassersparender Spülung
- Zum Betrieb mit manueller oder automatischer Spülauslösung
- Für UP-Urinalsteuerungen
- Für UP-Urinalsteuerungen verdeckt
- Für AP-Urinalsteuerungen verdeckt

EIGENSCHAFTEN

- Wandhängend
- Mit Spülrand
- Geruchsverschluss verdeckt
- Verdeckte Befestigung
- Erfüllt Anforderungen nach EN 13407

TECHNISCHE DATEN

Kleine Spülmenge 1 l
Einstellbereich
Werkstoff Sanitärkeramik

LIEFERUMFANG

- Urinalkeramik
- Befestigungsmaterial für Urinal

ZUSÄTZLICH ZU BESTELLEN

- Urinalgeruchsverschluss

ZUBEHÖR

- Geberit Spülbogenverlängerung mit Manschette

- Geberit Einlaufstutzen für Urinale
- Geberit Urinalgeruchsverschluss Abgang horizontal
- Geberit Urinalgeruchsverschluss Abgang vertikal
- Geberit Urinaltrennwand Sanitärkeramik
- Geberit Urinaltrennwand Glas

INFO

- Urinalgeruchsverschluss nicht im Lieferumfang enthalten
- Elektroanschluss für Urinalsteuerungen mit Netzbetrieb erforderlich
- Unter www.geberit.de/urinalrechner finden Sie alle relevanten Informationen zur Wirtschaftlichkeit, Ökologie und Kompatibilitäten des verfügbaren Geberit Urinal Sortiments (Steuerungen, Keramiken, Installationselemente)
- Spült mit 1,0 l

Art.-Nr.	Farbe / Oberfläche	B cm	H cm	T cm	Zulauf	Abgang	Zielmarkierung	VE1 St.	VE2 St.
238100000	weiß	34	57	34	hinten, gesteckt	nach hinten oder nach unten	nein	1	12