

28 545 977 Produktversion bis 05.12.2019



- Regenbrause Ø 200 mm
- Material Regenbrause: Metall
- PURE RAIN, Durchfluss max. 14 l/min (bei 3 Bar)
- Funktion ab: 8 l/min
- mit Antikalk-System

Technische Daten:

- Ausladung 435 mm
- Rosette Ø 55 mm
- Anschluss 1/2"

Hinweise:

| | | |
|---|-------------------------------|---------------|
|  | Messing gebürstet (23kt Gold) | 28 545 977-28 |
|  | Chrom | 28 545 977-00 |
|  | Platin gebürstet | 28 545 977-06 |
|  | Platin | 28 545 977-08 |
|  | Messing (23kt Gold) | 28 545 977-09 |
|  | Dark Brass gebürstet (PVD) | 28 545 977-39 |
|  | Bronze gebürstet (PVD) | 28 545 977-42 |
|  | Dark Platinum gebürstet | 28 545 977-99 |

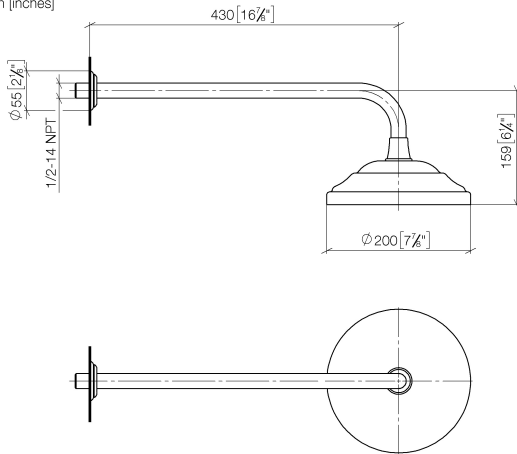
Empfohlenes Zubehör

UP-Wandwinkel - 35 085 970 90

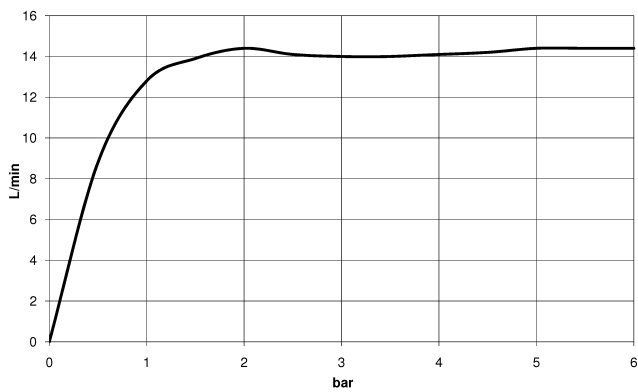


- Min. Einbautiefe 90 mm
- Max. Einbautiefe 163 mm

28 545 977 Produktversion bis 05.12.2019
mm [inches]



Durchflussdiagramm



Codes & Standards

DIN 4109

EN 1112

ISO 3822

Scottish Water
Byelaws

UK Water Supply
Regulations

Ü-Zeichen



MADISON Regenbrause mit Wandanbindung 200 mm - Messing gebürstet
(23kt Gold)

MADISON

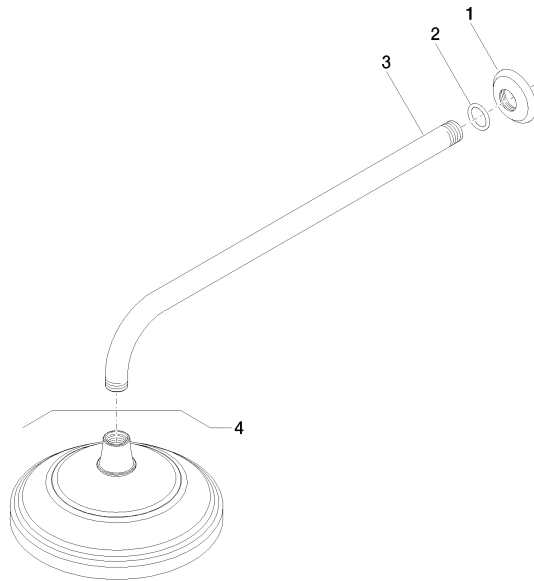
28 545 977 Produktversion bis 05.12.2019

Zertifikate und Nachhaltigkeit

LGA_38

DVGW_DW-
6517DN0

WRAS_250102



Ersatzteilstückliste

| Nr. | Artikelnummer | Benennung | Verbaumenge | Lieferzeit |
|--|--------------------|--|-------------|------------|
| 2 | 90 14 10 026 00 90 | O-Ring 20,5 x 3,5 mm - | 1,00 | 2 |
| 4 | 28 535 977-28 | Regenbrause - Messing gebürstet (23kt Gold) | 1,00 | - |
| Ersatzteil nicht mehr bestellbar, bitte bestellen Sie den Nachfolgeartikel | | | | |
| 3 | 09 11 03 017-28 | Anschluss 1/2" Ø 21 x 450 mm - Messing gebürstet (23kt Gold) | 1,00 | - |
| Ersatzteil nicht mehr bestellbar, bitte bestellen Sie den Nachfolgeartikel | | | | |
| 1 | 09 27 35 003-28 | Rosette Ø 55 x Ø 27 x 10 mm - Messing gebürstet (23kt Gold) | 1,00 | - |
| Ersatzteil nicht mehr bestellbar, bitte bestellen Sie den Nachfolgeartikel | | | | |