

Rainfinity

Showerpipe 360 1jet mit ShowerTablet 350

Oberfläche: **Matt White** Artikelnummer: **26853700**



Beschreibung

Merkmale

- besteht aus: Kopfbrause, Handbrause, Brausenthermostat, Brausenschlauch, Handbrausehalterung, Brausenstange
- Kopfbrause Rainfinity 360 1jet
- Brausekopfgrösse Kopfbrause: 360 mm
- Strahlart Kopfbrause: PowderRain
- Oberfläche Strahlscheibe: graphit
- Oberfläche Ablage: graphit
- Durchflussmenge PowderRain (bei 3 bar): 15,9 l/min
- Strahlart Handbrause: PowderRain, Intense PowderRain, MonoRain
- Durchfluss für Handbrause bei 3 bar: 12,9 l/min
- maximale Durchflussmenge für Showerpipe bei 3 bar: 15,9 l/min
- Mindestfliessdruck: 2 bar
- max. Betriebsdruck: 10 bar
- Kugelgelenk: Kopfbrause im Winkel verstellbar
- Handbrausehalterung schwenkt nach links und rechts sowie oben und unten, Neigungswinkel verstellbar
- Brausestangenbreite: 61 mm
- CoolContact am Thermostat: Verhindert ein Aufheizen des Gehäuses und macht Duschen so noch sicherer
- Thermostat ShowerTablet 350
- Sicherheitssperre bei 40°C
- einstellbare Heisswasserbegrenzung
- Verbraucheransteuerung durch Drehen
- es kann nur ein Verbraucher genutzt werden
- für Durchlauferhitzer geeignet
- Montageart: Aufputzinstallation
- Anschlussgrösse: DN15
- Anschlussgewinde: G ½
- Stichmass: 150 mm ± 12 mm
- Eigensicher gegen Rückfliessen
- Gesamtlänge Brausestange: 1066 mm
- 2 Verbraucher
- Material Vorderseite Thermostat und Steigrohr: Sicherheitsglas
- PA-IX 17610/IIOB

Artikeldetails

ST-Nr.	6410 585.536
TEAM-Nr.	757654.103
Preis exkl. MwSt.	1855.00 CHF

Technologie



Designpreise



Zertifikate / Nachhaltigkeit



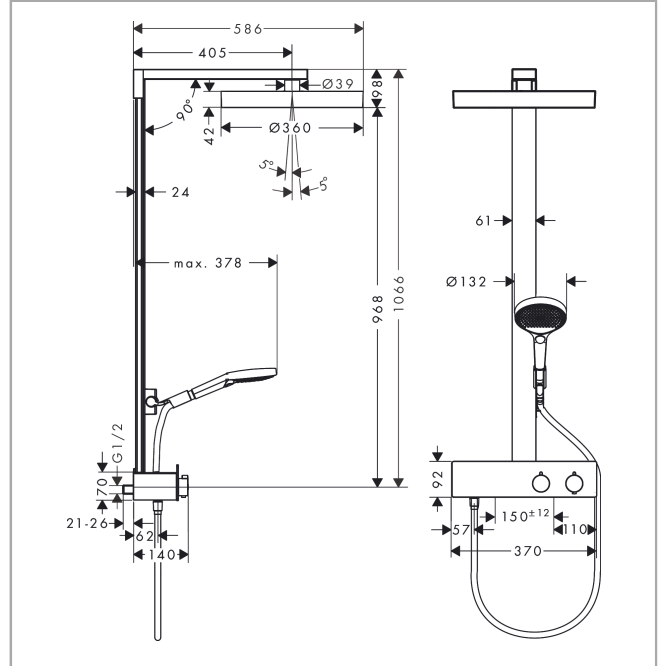
Rainfinity
Showerpipe 360 1jet mit ShowerTablet 350
 Oberfläche: **Matt White** Artikelnummer: **26853700**



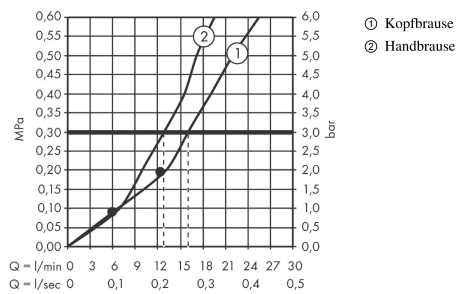
Produktabbildung



Maßzeichnung



Durchflussdiagramm



Rainfinity

Showerpipe 360 1jet mit ShowerTablet 350

Oberfläche: **Matt White** Artikelnummer: **26853700**



Einbaubeispiel

