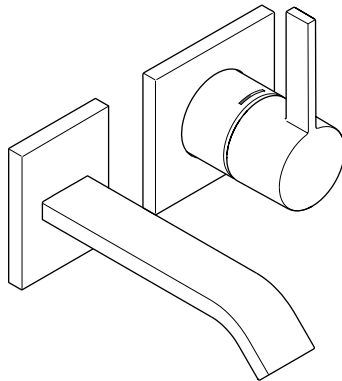


# Montageanleitung

Installation instructions  
Montagehandleiding  
Instructions de montage  
Istruzioni di montaggio  
Instrucciones de montaje  
Installation instructions  
Monteringsanvisning  
Montážní návod  
Instrukcja montażu  
Инструкция по монтажу  
安装指导



Valid from Juli, 1<sup>st</sup> 2016

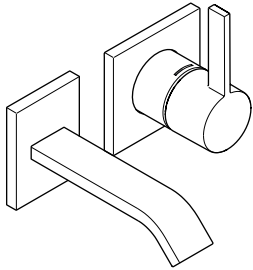
**US/CA Article No.  
XX XXX XXX-FF  
Max. flow 1.2 gpm**

**⚠ Danger of scalding**

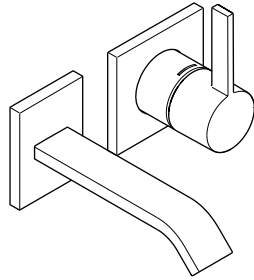
Pressure fluctuations in the water supply lead to sudden and considerable water temperature fluctuations.

Avoid pressure fluctuations and limit hot water temperature.

Any scalds should be examined by a physician and treated, if necessary.



36 860 671-FF / 36 860 671-FF 0010



36 861 671-FF / 36 861 671-FF 0010

---

**!** **ACHTUNG!**

Dieses Symbol warnt vor Sachschäden bei Nichtbeachten der Hinweise.

**i** **HINWEIS!**

Dieses Symbol macht auf wichtige Informationen aufmerksam.

Bitte lesen Sie die Anleitung und beachten Sie die Hinweise.

Alle zum Produkt gehörenden Anleitungen und Dokumente sind an den Endbenutzer zu übergeben. Ansonsten kann die Haftung des Herstellers im Schadensfall eingeschränkt sein.

Sämtliche Sanitärarbeiten sind durch einen sachkundigen und qualifizierten Sanitärfachinstallateur gemäß den einschlägigen länderspezifischen Vorschriften und den Vorschriften der örtlichen Wasserversorgungsunternehmen auszuführen.

Örtliche Vorschriften zur Unfallverhütung sind vorrangig zu befolgen.

Betriebsbedingungen und Maße finden Sie im Anhang.

Bei Fragen oder Unsicherheiten bezüglich Montage oder Bedienung kontaktieren Sie bitte Dornbrachts Technischen Service.

Sie finden entsprechende Kontaktdaten auf der Rückseite dieser Anleitung und auf der Homepage von Dornbracht: [www.dornbracht.com](http://www.dornbracht.com)

**!** **ATTENTION!**

This symbol warns of property damages due to non-compliance with the instructions.

**i** **NOTICE!**

This symbol calls attention to important information.

Please read this manual and follow the instructions.

All manuals and documents belonging to the product have to be passed on to the end user. Otherwise the producer liability may be limited in case of damage.

All work has to be carried out by a competent and qualified plumber according national regulations and regulations of the local water supply companies.

Local accident prevention regulations are to be followed with priority.

Operating conditions and dimensions can be found in the appendix.

For questions or uncertainties regarding installation or operation, please contact the Technical Service of Dornbracht.

You can find relevant contact details on the back of this manual and on the website of Dornbracht: [www.dornbracht.com](http://www.dornbracht.com)

**!** OPGELET!

Dit symbool waarschuwt voor materiële schade bij het niet-naleven van de instructies.

**i** OPMERKING!

Dit symbool wijst u op belangrijke informatie.

Lees de handleiding goed door en neem de instructies in acht.

Alle handleidingen en gebruiksaanwijzingen die bij het product horen moeten aan de eindgebruiker worden overhandigd. De aansprakelijkheid van de producent kan anders bij schade beperkt zijn.

Alle sanitaire installaties moeten worden uitgevoerd door een deskundig en gekwalificeerd loodgieter volgens de nationale voorschriften en de voorschriften van plaatselijke waterbedrijven. Nationale voorschriften ter preventie van ongevallen moeten in ieder geval met prioriteit worden opgevolgd. Bedrijfsvoorwaarden en maten vindt u in het aanhangsel.

Neem bij vragen of twijfels over montage of bediening contact op met de technische service van Dornbracht.

U vindt de contactgegevens op de achterpagina van deze handleiding en op de website van Dornbracht:  
[www.dornbracht.com](http://www.dornbracht.com)

**!** IMPORTANT !

Ce symbole met en garde contre des dommages matériels en cas de non-respect des consignes.

**i** REMARQUE !

Ce symbole signale des informations importantes.

Veillez lire les instructions et respecter les consignes.

Toutes les instructions et tous les documents fournis avec le produit doivent être remis à l'utilisateur final. Sinon, la responsabilité du fabricant peut être limitée en cas de sinistre.

Tous les travaux sanitaires doivent être effectués par un installateur sanitaire compétent et qualifié conformément aux spécifications aux prescriptions locales spécifiques et aux prescriptions des entreprises de distribution d'eau locales. Les prescriptions locales de prévention des accidents doivent être respectées en priorité. Vous trouverez les conditions de fonctionnement et les dimensions en annexe. Pour toute question ou incertitude concernant le montage ou l'utilisation, veuillez contacter le service technique de Dornbracht.

Vous trouverez les coordonnées du service à contacter au verso de ces instructions et sur le site Internet de Dornbracht :  
[www.dornbracht.com](http://www.dornbracht.com)

**!** **IMPORTANTE!**

Questo simbolo indica rischio di danni materiali in caso di mancata osservanza delle istruzioni di sicurezza.

**i** **AVVISO!**

Questo simbolo indica informazioni importanti.

Si prega di leggere le istruzioni e di osservare le indicazioni fornite.

Tutte le istruzioni e i documenti relativi al prodotto devono essere consegnati all'utente finale. Altrimenti la responsabilità del fabbricante in caso di danni può essere limitata.

Qualsiasi intervento sugli impianti idraulici deve essere eseguito da un idraulico esperto e qualificato conformemente alle disposizioni alle normative nazionali specifiche e alle norme delle aziende localiresponsabili della fornitura idrica.

Sono da rispettare in via prioritaria le norme antinfortunistiche locali.

Le condizioni di funzionamento e le misure sono fornite nell'appendice.

Per chiarimenti e dubbi relativi al montaggio o all'uso si contatti l'assistenza tecnica di Dornbracht.

I dati di contatto sono riportati sul retro delle presenti istruzioni e sulla homepage di Dornbracht: [www.dornbracht.com](http://www.dornbracht.com)

**!** **¡ATENCIÓN!**

Este símbolo advierte de daños materiales si no se cumplen las indicaciones.

**i** **¡AVISO!**

Este símbolo advierte sobre informaciones importantes.

Lea las instrucciones y tenga en cuenta las indicaciones.

Se deberán entregar todas las instrucciones y documentos del producto al usuario final. En caso contrario la responsabilidad del fabricante puede verse restringida en caso de reclamación.

Todos los trabajos sanitarios deberán ser realizados por un instalador sanitario profesional competente y cualificado según las normas nacionales y las normas de las empresas de suministros de agua locales. Se deberán cumplir con carácter prioritario las normas locales de prevención de accidentes.

Las medidas se detallan en el anexo.

Si tiene preguntas o dudas respecto al montaje o respecto al uso póngase en contacto con el Servicio Técnico de Dornbracht.

Encontrará los datos de contacto correspondientes en el dorso de estas instrucciones y en la página web de Dornbracht: [www.dornbracht.com](http://www.dornbracht.com)

**!** ATTENTION!

This symbol warns of property damages due to non-compliance with the instructions.

**i** NOTICE!

This symbol calls attention to important information

Please read this manual and follow the instructions.

All manuals and documents belonging to the product have to be passed on to the end user. Otherwise the producer liability may be limited in case of damage.

All work has to be carried out by a competent and qualified plumber according national regulations and regulations of the local water supply companies.

Local accident prevention regulations are to be followed with priority.

Operating conditions and dimensions can be found in the appendix.

For questions or uncertainties regarding installation or operation, please contact the Technical Service of Dornbracht.

You can find relevant contact details on the back of this manual and on the website of Dornbracht: [www.dornbracht.com](http://www.dornbracht.com)

**!** OBS!

Denna symbol varnar för egendomsskador om anvisningarna inte beaktas.

**i** MEDDELANDE!

Denna symbol gör användaren uppmärksam på viktig information.

Läs igenom bruksanvisningen och beakta anvisningarna.

Se deberán entregar todas las instrucciones y documentos del producto al usuario final. I annat fall kan tillverkarens ansvar vara begränsat om skador skulle uppstå.

Samtliga sanitetsarbeten ska genomföras av en behörig VVS-installatör enl. landsspecifika föreskrifter samt föreskrifterna från lokala vattenförsörjningsbolag.

Lokala arbetsmiljöregler ska alltid iakttas med högsta prioritet.

Driftsförhållanden och måttuppgifter finns i bilagan.

Om du har frågor eller är osäker på hur du ska montera eller använda produkten är du välkommen att kontakta Dornbrachts tekniska service.

Vår kontaktinformation hittar du på baksidan av dessa anvisningar samt på Dornbrachts hemsida: [www.dornbracht.com](http://www.dornbracht.com)

**!** **POZOR!**

Tento symbol varuje před věcnými škodami v důsledku nedodržení pokynů.

**i** **UPOZORNĚNÍ!**

Tento symbol upozorňuje na důležité informace.

Prečtěte si prosím návod a řiďte se podle pokynů.

Všechny návody a dokumenty náležící k výrobku je třeba předat koncovému uživateli. Jinak by mohlo v případě škodní události dojít k omezení záruky poskytované výrobcem.

Veškeré sanitární práce musí provádět fundovaný a kvalifikovaný odborný instalatér v souladu s příslušnými podle předpisů dané země a předpisů místního podniku pro zásobování vodou.

Místní předpisy pro bezpečnost práce mají přednost.

Provozní podmínky a rozměry najdete v příloze.

Při dotazech nebo nejasnostech ohledně montáže nebo obsluhy kontaktujte prosím technickou podporu společnosti Dornbracht.

Příslušné kontaktní údaje naleznete na zadní straně tohoto návodu a na domovské stránce společnosti Dornbracht:

[www.dornbracht.com](http://www.dornbracht.com)

**!** **UWAGA!**

Symbol ostrzega przed szkodami materialnymi na skutek nieprzestrzegania wskazówek.

**i** **WSKAZÓWKA!**

Symbol wskazuje na ważne informacje.

Prosimy o zapoznanie się z instrukcją i przestrzeganie wskazówek.

Wszystkie instrukcje oraz dokumenty dotyczące produktu należy przekazać użytkownikowi końcowemu. W przeciwnym razie gwarancja producenta może być przy wystąpieniu szkody ograniczona.

Wszelkie prace dotyczące instalacji sanitarnej muszą być wykonane przez wykwalifikowanego fachowca od instalacji sanitarnej zgodnie z właściwymi przepisami właściwymi dla danego kraju oraz miejscowego przedsiębiorstwa zaopatrzenia w wodę.

Przepisy lokalne BHP obowiązują zawsze nadrzędnie.

Warunki eksploatacji oraz wymiary znajdują Państwo w załączniku.

W przypadku pytań lub wątpliwości dotyczących montażu lub obsługi należy skontaktować się z serwisem technicznym Dornbracht.

Odpowiednie dane kontaktowe znajdziecie Państwo na odwrocie niniejszej instrukcji oraz na stronie internetowej Dornbracht: [www.dornbracht.com](http://www.dornbracht.com)

**!** ВАЖНО!

Этот символ предупреждает об опасности материального ущерба в случае несоблюдения указаний.

**i** УВЕДОМЛЕНИЕ!

Этот символ обращает внимание на важную информацию.

Прочитайте данное руководство и соблюдайте данные указания.

Все руководства и документы, относящиеся к тому или иному изделию, подлежат передаче конечному пользователю. Иначе в случае повреждения ответственность производителя может быть только ограниченной.

Все санитарно-технические работы должны проводиться квалифицированным сантехником согласно соответствующим положениям региональным

нормативно-правовым актам и предписаниям местных водоснабжающих организаций.

В приоритетном порядке следует соблюдать местные правила техники безопасности.

Данные об условиях эксплуатации и о размерах находятся в приложении.

При возникновении вопросов или сомнений относительно монтажа или обслуживания обращайтесь в службу технической поддержки компании Dornbracht.

Соответствующие контактные данные вы найдете на обороте данного руководства или на вебсайте компании Dornbracht: [www.dornbracht.com](http://www.dornbracht.com)

**!** 注意!

该符号警告使用者如不遵守提示将导致财产损失。

**i** 提示!

该符号提醒使用者注意重要信息。

请阅读说明书，并遵循指导。

产品相关的说明书和文档资料必须交给最终用户。否则，产品发生损坏时制造商的赔偿限额会有所限制。

所有水暖安装工作必须由经验丰富的，具备资格认证的专业水暖安装人员根据相关国家专门的法律法规和当地的供水公司的规定进行。

必须优先遵守当地事故预防条例

如果您在安装或使用过程中有任何疑问或不确定的情况，请与 Dornbracht 公司技术服务部门联系。

相关联系信息位于本说明书背面，或者您也可以访问 Dornbracht 公司网站主页：

[www.dornbracht.com](http://www.dornbracht.com)



**DE** Pflege und Wartung durch den Benutzer.  
**GB** Care and maintenance by the user.  
**NL** Onderhoud en verzorging door de gebruiker.  
**FR** Entretien et maintenance par l'utilisateur.  
**IT** Manutenzione e cura a carico dell'utente.  
**ES** Cuidado y mantenimiento por parte del usuario.  
**US** Care and maintenance by the user.  
**SE** Skötsel och service som utförs av användaren.  
**CZ** Ošetřování a údržba prostřednictvím uživatele.  
**PL** Czyszczenie i konserwacja.  
**RU** Уход и техобслуживание пользователем.  
**CN** 用户进行的维修保养。



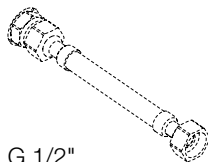
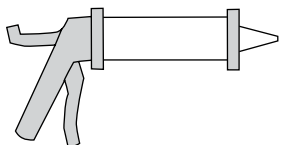
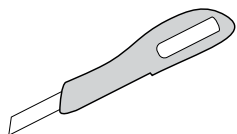
[www.dornbracht.com/care](http://www.dornbracht.com/care)

**DE** Technische Informationen. **GB** Technical information.  
**NL** Technische informatie. **FR** Informations techniques.  
**IT** Informazioni tecniche. **ES** Información técnica.  
**US** Technical information. **SE** Teknisk information.  
**CZ** Technické informace. **PL** Informacje techniczne.  
**RU** Техническая информация. **CN** 技术信息。

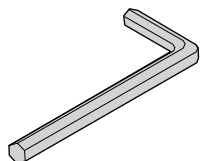


[td.dornbracht.com](http://td.dornbracht.com)

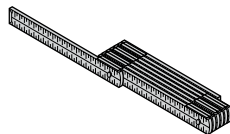
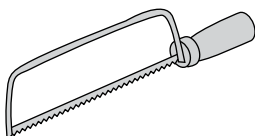
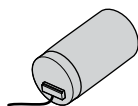
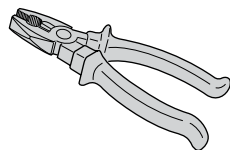
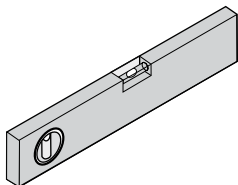
**DE** Benötigte Werkzeuge. **GB** Required tools. **NL** Benodigd gereedschap. **FR** Outils nécessaires. **IT** Attrezzi necessari. **ES** Herramientas necesarias. **US** Required tools. **SE** Erforderliga verktyg. **CZ** Potřebné nástroje. **PL** Potrzebne narzędzia. **RU** Требуемые инструменты. **CN** 必备工具。



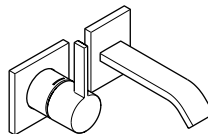
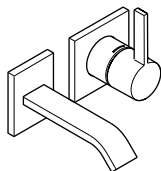
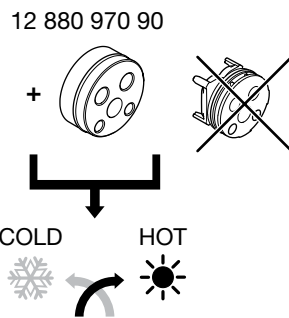
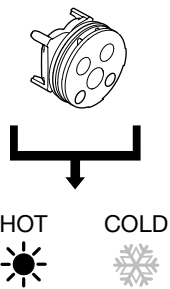
G 1/2"



2,5 / 5 / 12 mm



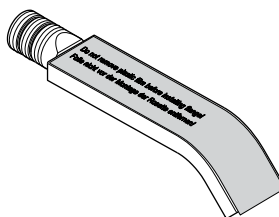
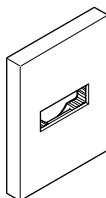
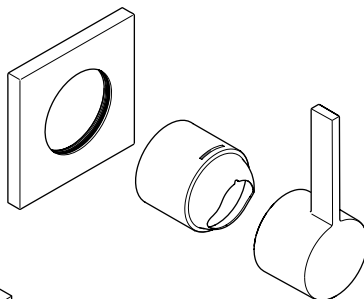
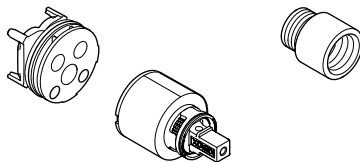
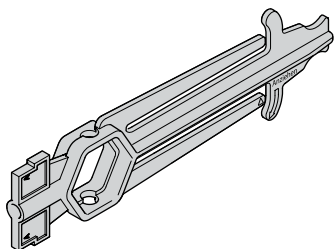
**DE** Montagebeispiele. **GB** Installation examples. **NL** Montagevoorbeelden. **FR** Exemples de montage. **IT** Esempi di montaggio. **ES** Ejemplos de montaje. **US** Installation Examples. **SE** Monteringsexempel. **CZ** Příklady montáže. **PL** Przykłady montażu. **RU** Примеры монтажа. **CN** 安装范例。

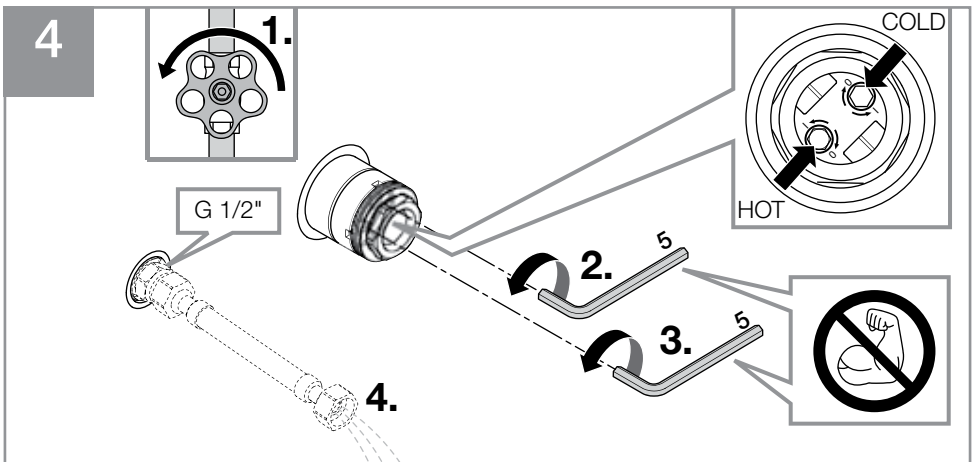
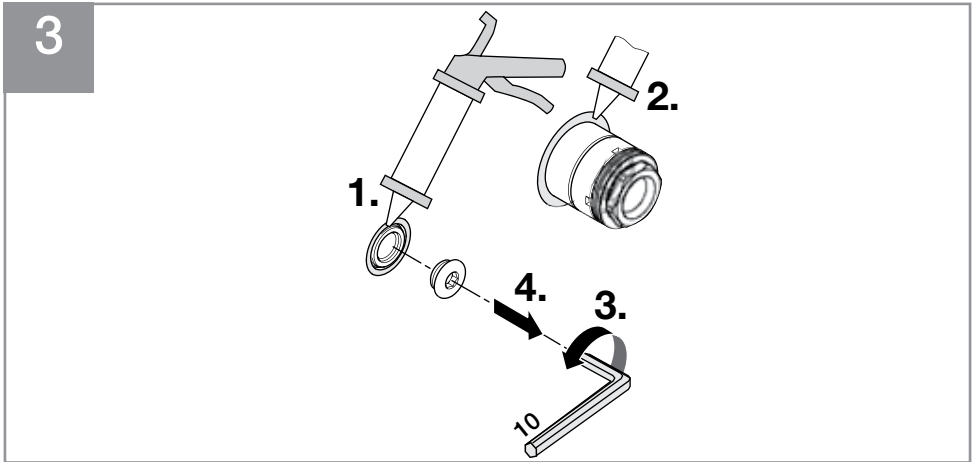
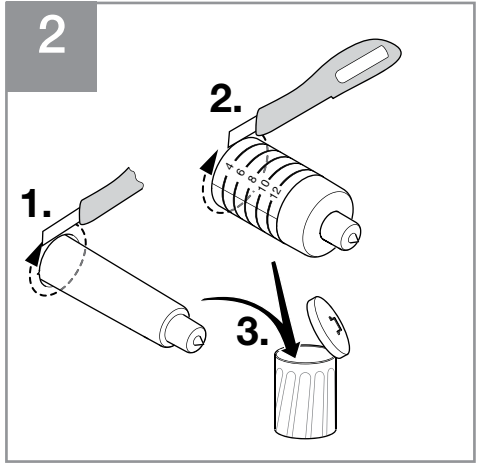
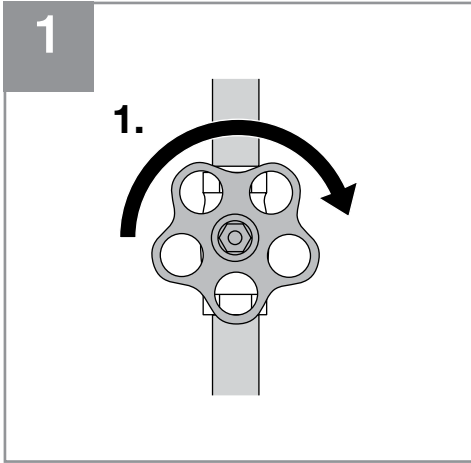


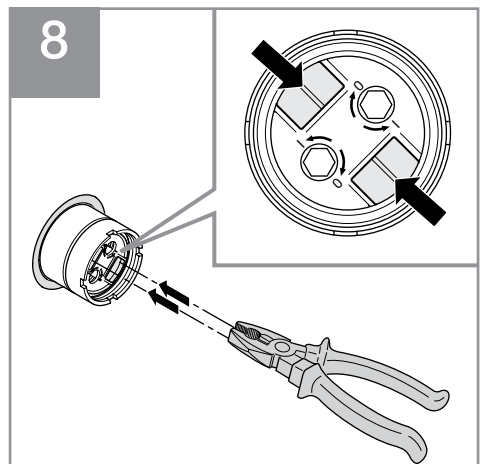
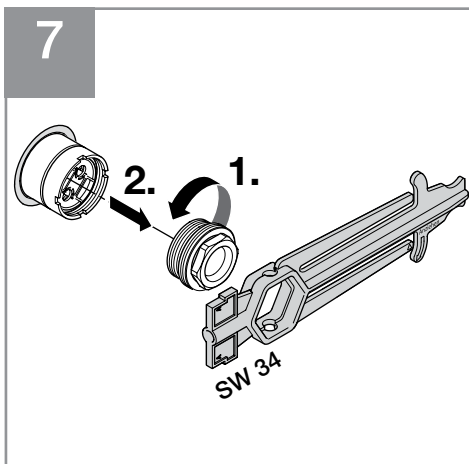
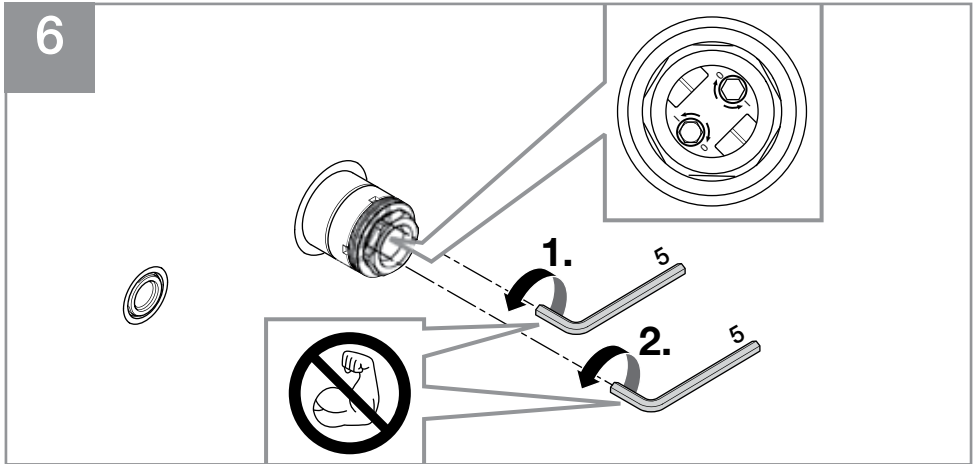
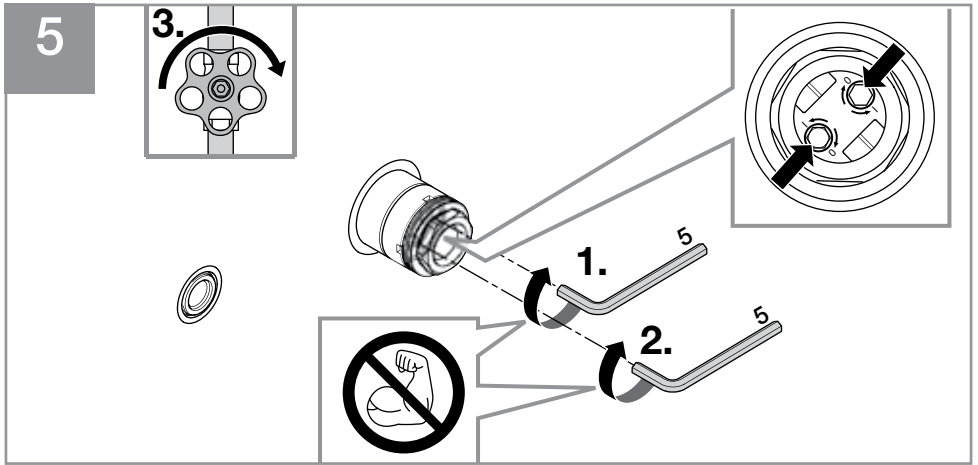
**DE** Lieferumfang. **GB** Parts supplied. **NL** Omvang van de levering. **FR** Pièces livrées. **IT** Entità di fornitura. **ES** Volumen de suministro. **US** Parts Supplied. **SE** Leveransomfång. **CZ** Rozsah dodávky. **PL** Zakres dostawy. **RU** Объем поставки. **CN** 供货范围。

36 860 671-FF / 36 860 671-FF 0010

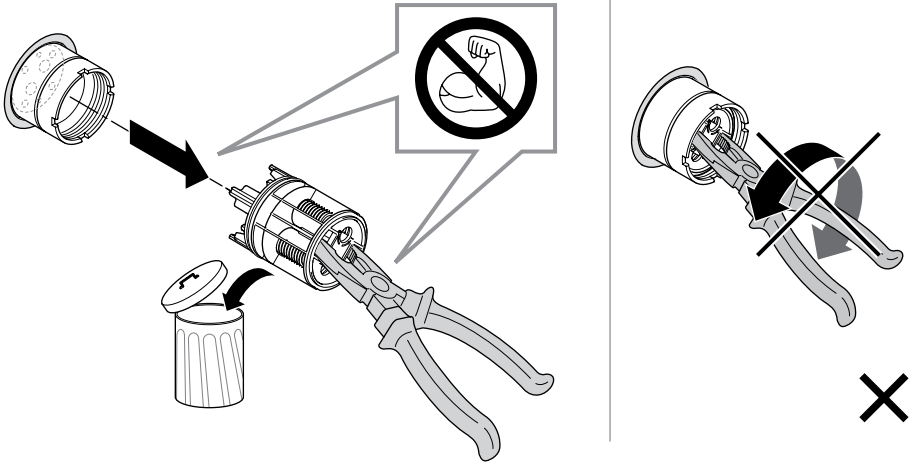
36 861 671-FF / 36 861 671-FF 0010



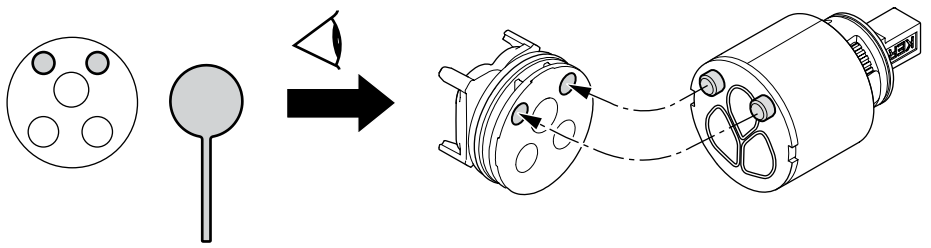
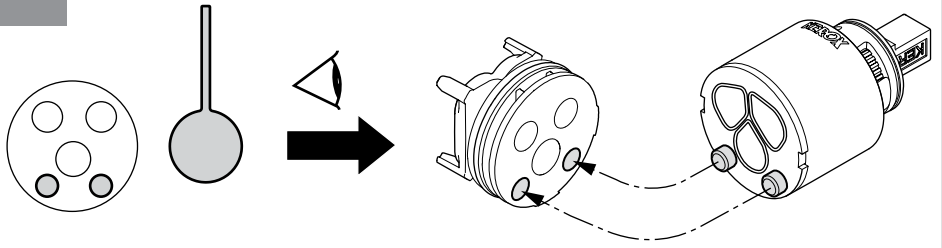


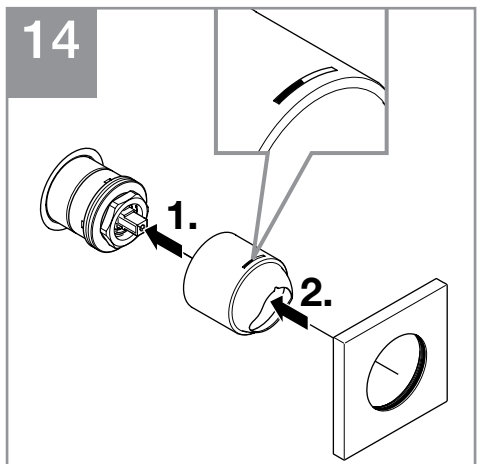
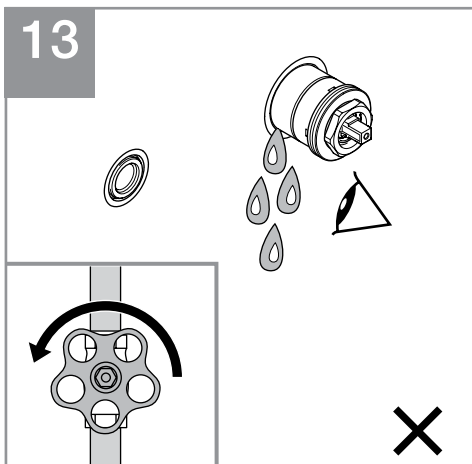
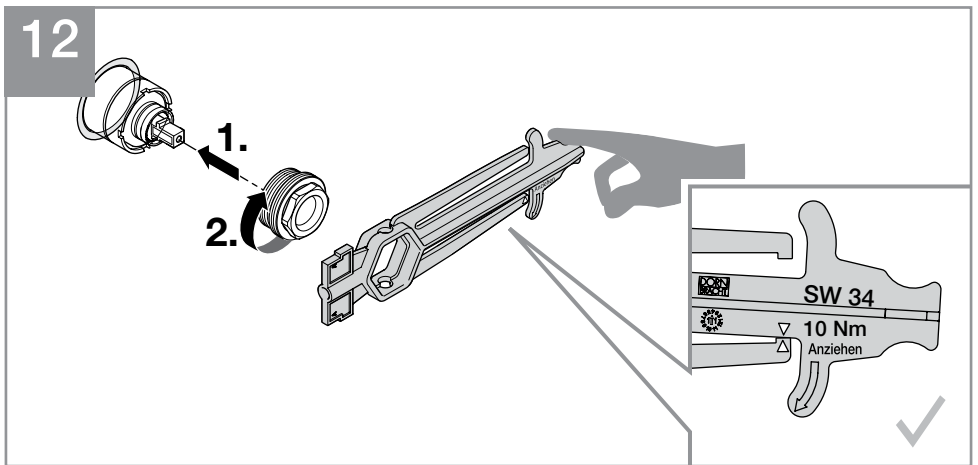
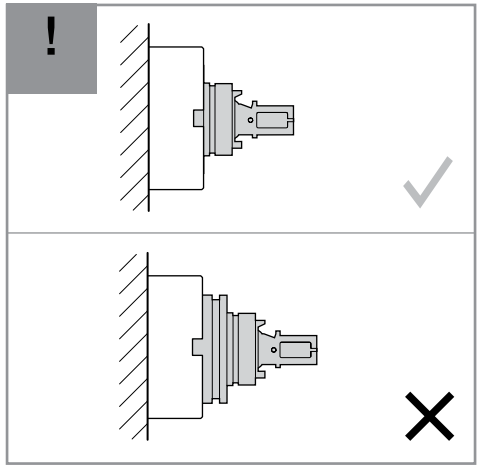
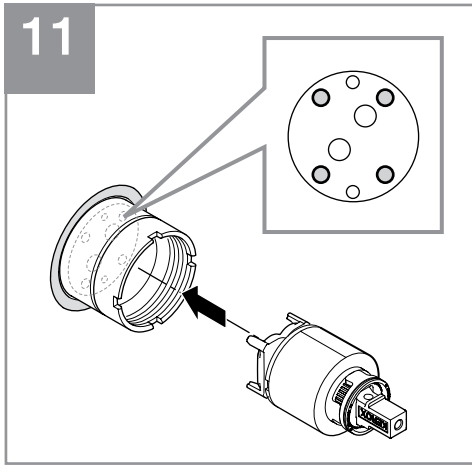


9



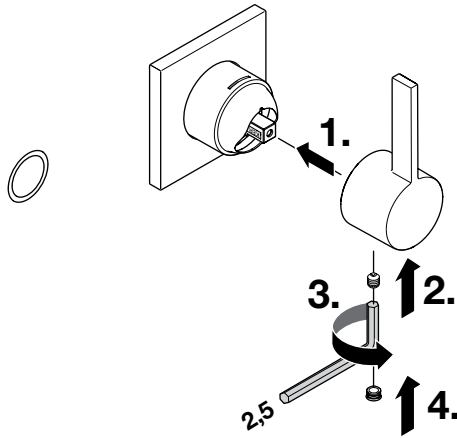
10



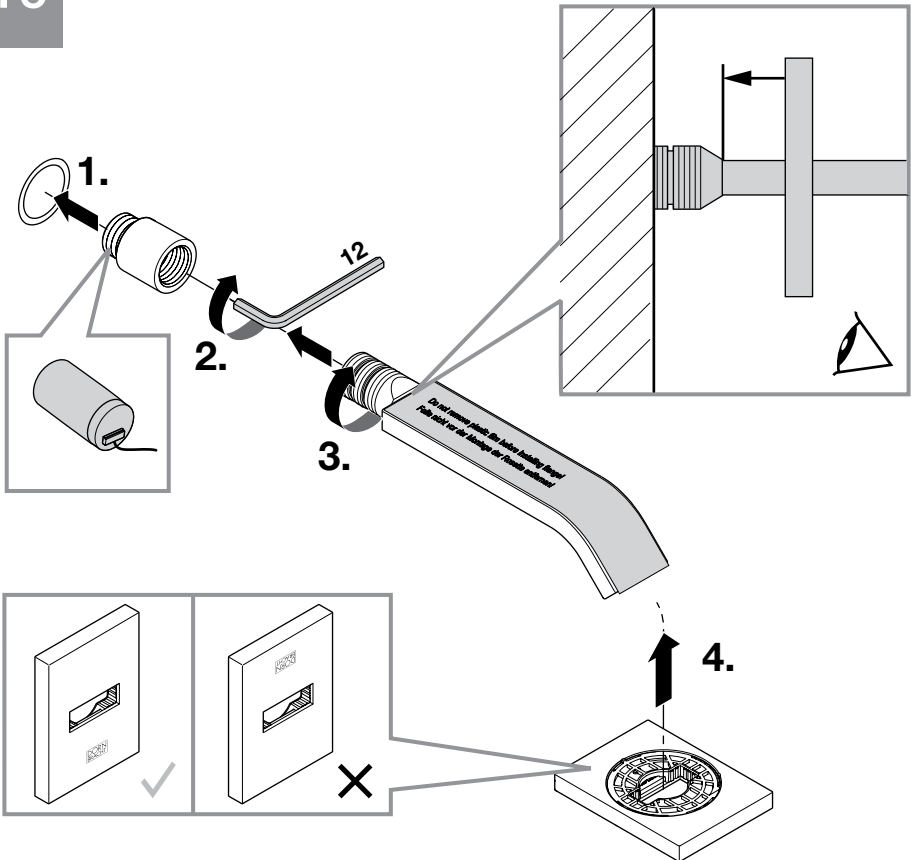




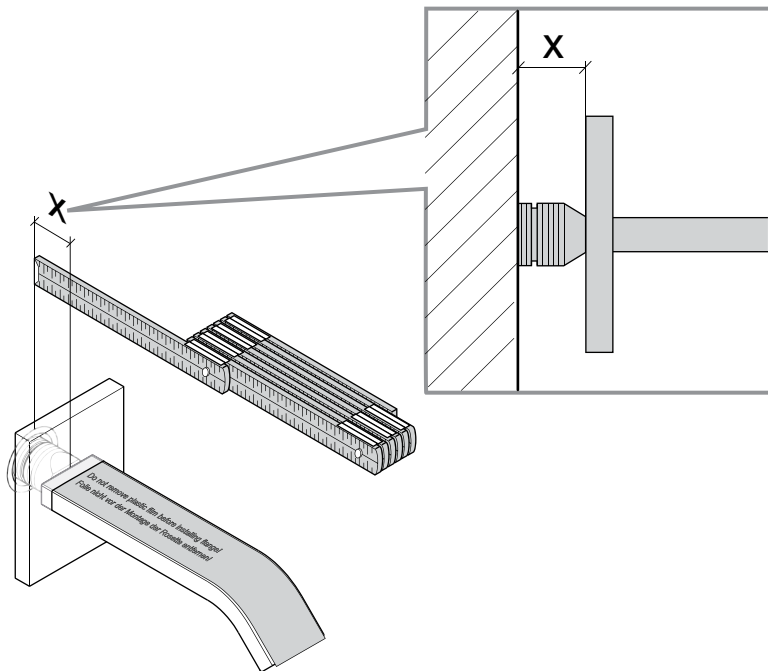
15



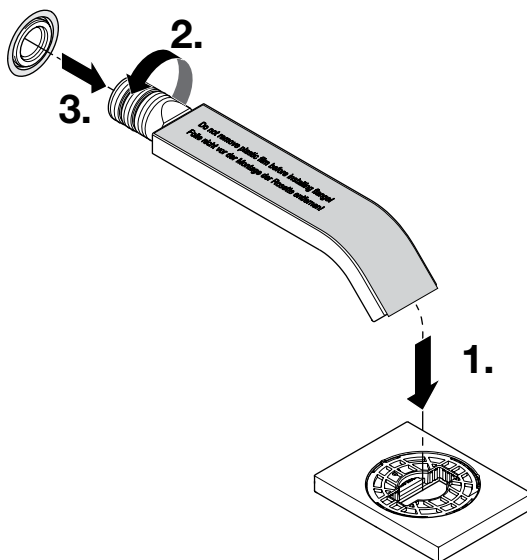
16



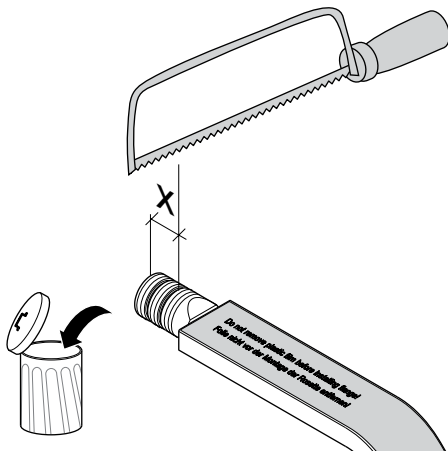
17



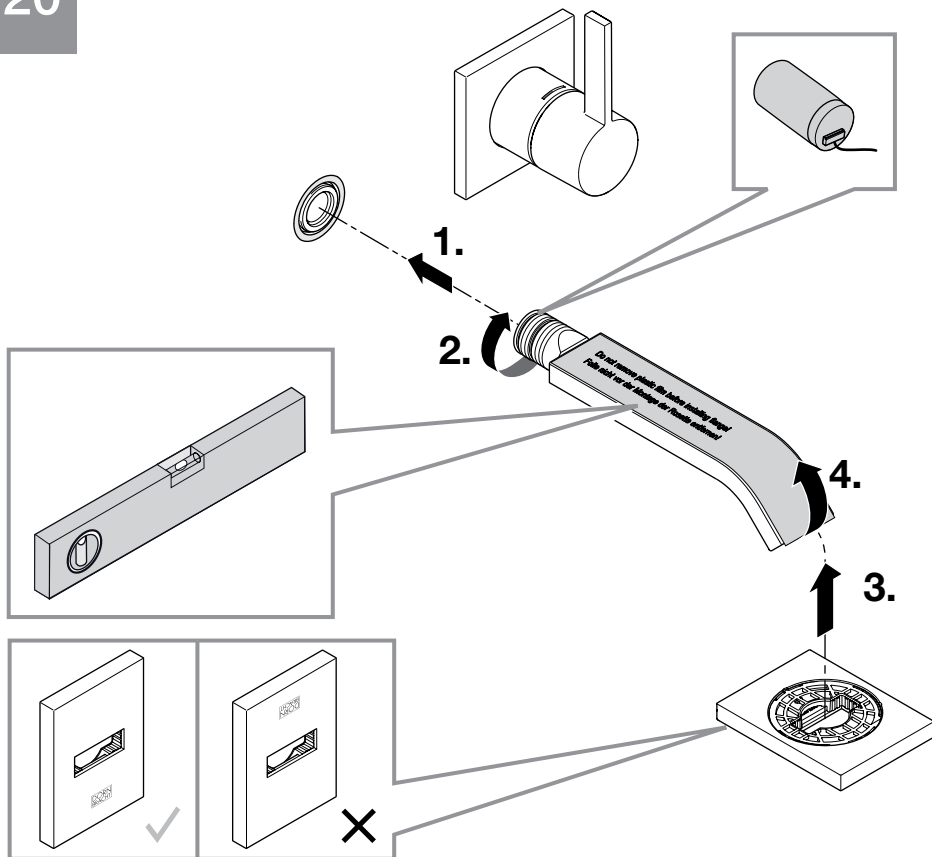
18

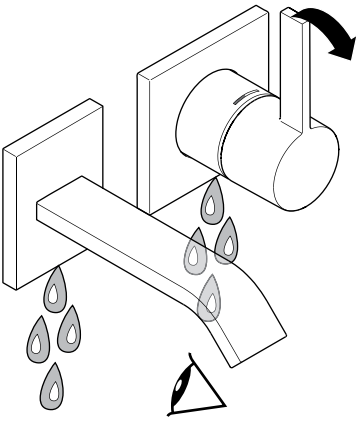


19



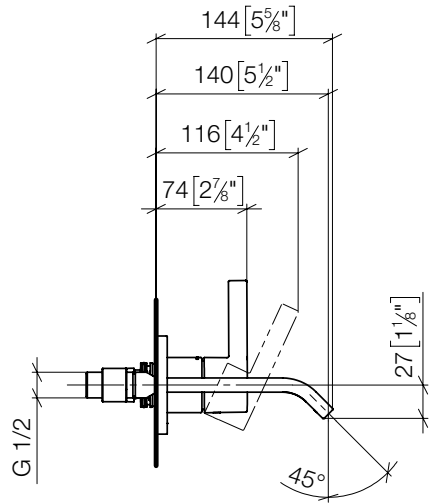
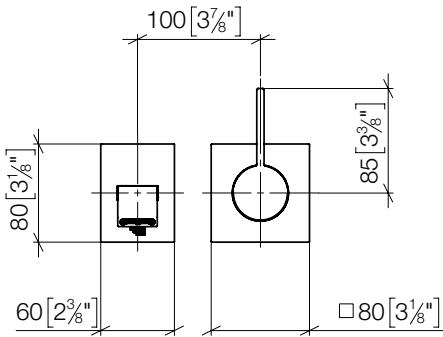
20





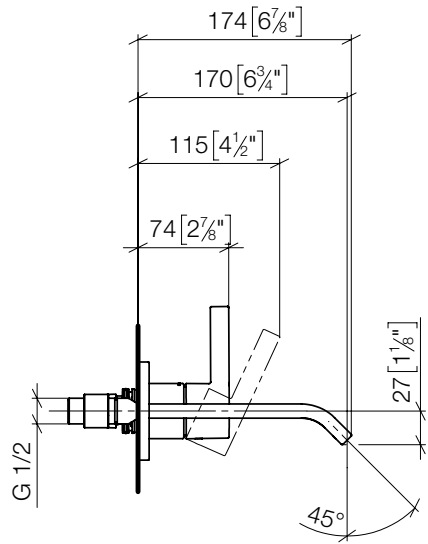
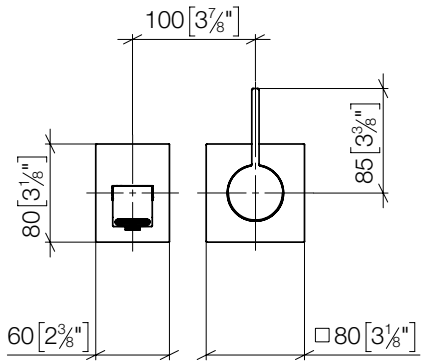
36 860 671-FF / 36 860 671-FF 0010

mm [inches]



36 861 671-FF / 36 861 671-FF 0010

mm [inches]



## DE Betriebsbedingungen

Kaltwassertemperatur	5 – 25 °C
Warmwassertemperatur	55 – 65 °C
Empfohlene Warmwassertemperatur	60 °C
Thermische Desinfektion (5:00 Min.)	≥ 70 °C
Zulässiger Fließdruck	1 – 5 bar
Empfohlener Fließdruck	3 bar

Ein Druckminderer ist bauseits in der Hauptleitung hinter dem Wasserzähler einzubauen, um bei einem Ruhedruck über 500 kPa / 73 psi / 5 bar die Geräuschwerte der Geräuschklasse einzuhalten.

Bei Kombination mit Durchlauferhitzern ist die Mindestdurchflussmenge der Sicherheitsabschaltung zu berücksichtigen.

Beachten Sie die Herstellerhinweise des Durchlauferhitzers.

## GB Operating conditions

Cold water temperature	5 – 25 °C
Hot water temperature	55 – 65 °C
Recommended hot water temperature	60 °C
Thermal disinfection (5:00 mins.)	≥ 70 °C
Permissible flow pressure	1 – 5 bar
Recommended flow pressure	3 bar

The customer has to provide a pressure reducer in the main line downstream of the water meter to comply with the noise levels according to the noise class at a resting pressure above 500 kPa / 73 psi / 5 bar.

If combined with continuous-flow heaters, the minimum flow volume of the safety shut-off has to be considered.

Observe the manufacturer's instructions for the continuous-flow heater.

## NL Voorwaarden voor het gebruik

Koudwatertemperatuur	5 – 25 °C
Warmwatertemperatuur	55 – 65 °C
Aanbevolen warmwatertemperatuur	60 °C
Thermische desinfectie (5:00 min)	≥ 70 °C
Toegestane dynamische druk	1 – 5 bar
Aanbevolen dynamische druk	3 bar

Om bij een druk in rust van meer dan 500 kPa / 73 psi / 5 bar de grenzen van de geluidsklasse aan te houden moet er een drukregelaar in de toevoerleiding worden aangebracht.

Bij een combinatie met een doorstroomgeiser moet rekening worden gehouden met de minimum hoeveelheid doorstromend water van de veiligheidsschakelaar.

Neem de instructies van de producent van de doorstroomgeiser in acht.

## FR Conditions de fonctionnement

Température de l'eau froide	5 – 25 °C
Température de l'eau chaude	55 – 65 °C
Température de l'eau chaude recommandée	60 °C
Désinfection thermique (5:00 min)	≥ 70 °C
Pression dynamique admissible	1 – 5 bar
Pression dynamique recommandée	3 bar

Un réducteur de pression doit être monté sur site dans la conduite principale derrière le compteur d'eau afin de respecter, en cas de pression statique supérieure à 500 kPa / 73 psi / 5 bar, les niveaux sonores de la catégorie correspondante.

En cas d'installation combinée avec un chauffe-eau instantané, le débit d'eau minimal de la coupure de sécurité doit être pris en compte.

Observez les consignes du fabricant du chauffe-eau instantané.

## **IT** Condizioni di funzionamento

Temperatura dell'acqua fredda	5 – 25 °C
Temperatura dell'acqua calda	55 – 65 °C
Temperatura dell'acqua calda consigliata	60 °C
Disinfezione termica (5:00 min)	≥ 70 °C
Pressione idraulica dinamica ammissibile	1 – 5 bar
Pressione idraulica dinamica consigliata	3 bar

Un riduttore di pressione deve essere montato a cura del cliente nella condotta principale, dietro il contatore dell'acqua, per contenere i valori relativi alla rumorosità entro la classe di rumore, in caso di pressione statica superiore a 500 kPa / 73 psi / 5 bar.

Utilizzando l'apparecchio in combinazione con scaldacqua istantanei, è indispensabile tener conto della portata minima del disinserimento di sicurezza.

Attenersi alle indicazioni del costruttore dello scaldacqua istantaneo.

## **ES** Condiciones de funcionamiento

Temperatura de agua fría	5 – 25 °C
Temperatura de agua caliente	55 – 65 °C
Temperatura de agua caliente recomendada	60 °C
Desinfección térmica (5:00 min)	≥ 70 °C
Presión hidráulica permitida	1 – 5 bar
Presión hidráulica recomendada	3 bar

Se deberá prever en la obra la instalación de una válvula reductora de la presión en la tubería general detrás del contador del agua, para mantener los valores de ruido de la clase de ruido en el caso de una presión de reposo superior a 500 kPa / 73 psi / 5 bar.

En caso de combinación con calentadores de agua continuos se deberá considerar el caudal mínimo de la desconexión de seguridad.

Respete las indicaciones del fabricante del calentador de agua continuo.

## **US** Operating conditions

Cold water temperature	41 – 77 °F
Hot water temperature	131 – 149 °F
Recommended hot water temperature	140 °F
Thermal disinfection (5:00 mins.)	≥ 158 °F
Permissible flow pressure	15 – 73 psi
Recommended flow pressure	45 psi

The customer has to provide a pressure reducer in the main line downstream of the water meter to comply with the noise levels according to the noise class at a resting pressure above 500 kPa / 73 psi / 5 bar.

If combined with continuous-flow heaters, the minimum flow volume of the safety shut-off has to be considered.

Observe the manufacturer's instructions for the continuous-flow heater.

## **SE** Driftsförhållanden

Kallvattentemperatur	5 – 25 °C
Varmvattentemperatur	55 – 65 °C
Rekommenderad varmvattentemperatur	60 °C
Termisk desinfektion (5:00 min.)	≥ 70 °C
Tillåtet flödestryck	1 – 5 bar
Rekommenderat flödestryck	3 bar

En trycksänkare ska monterats in i huvudledningen efter vattenmätaren för överensstämmelse med bullervärdena vid ett vilotryck över 500 kPa / 73 psi / 5 bar.

Vid en kombination med genomströmningsberedare ska den minsta flödesmängden för säkerhetsavstängningen beaktas.

Följ anvisningarna från tillverkaren av genomströmningsberedaren.



### **cz Provozní podmínky**

Teplota studené vody	5 – 25 °C
Teplota teplé vody	55 – 65 °C
Doporučená teplota teplé vody	60 °C
Teplná dezinfekce (5:00 min)	≥ 70 °C
Připustný průtočném tlaku	1 – 5 barů
Doporučený průtočném tlaku	3 barů

Nutné instalovat do hlavního potrubí za vodoměr redukcí tlaku, aby se při klidovém tlaku nad 500 kPa / 73 psi / 5 barů udržovaly hodnoty hluku v rámci dané třídy ochrany.

Při kombinaci s průtokovými ohřivači je třeba zohlednit minimální průtok bezpečnostního vypínání.

Říďte se podle pokynů výrobce průtokového ohřivače.

### **pl Warunki eksploatacji**

Temperatury wody zimnej	5 – 25 °C
Temperatury wody ciepłej	55 – 65 °C
Zalecana temperatura wody ciepłej	60 °C
Termiczna dezynfekcja (5:00 min.)	≥ 70 °C
Dopuszczalne ciśnienie hydrauliczne	1 – 5 bar
Zalecane ciśnienie hydrauliczne	3 bar

Zawór redukcyjny należy zainstalować na przewodzie głównym za licznikiem wody, aby w wypadku ciśnienia powyżej 500 kPa / 73 psi / 5 bar zachować wymagany poziomu szumów.

W razie kombinacji z przepływowymi podgrzewaczami wody należy uwzględnić minimalną ilość przepływu dla wyłącznika bezpieczeństwa.

Przestrzegać wskazówek producenta przepływowego podgrzewacza wody.

### **ru Условия эксплуатации**

Температура холодной воды	5 – 25 °C
Температура горячей воды	55 – 65 °C
Рекомендуемая температура горячей воды	60 °C
Термическая дезинфекция (5:00 мин.)	≥ 70 °C

Минимальное давление жидкости	1 – 5 бар
Максимальное давление жидкости	5 бар
Рекомендуемое гидравлическое давление	3 бар

За счетчиком воды заказчик должен установить редуцирующий клапан с целью соблюдения значений класса шума при полном давлении потока свыше 500 кПа / 73 psi / 5 бар.

В сочетании с прямоточными подогревателями следует учитывать минимальный расход жидкости аварийного отключения.

Соблюдайте указания фирмы-производителя прямоточного подогревателя.

## CN 运行条件

冷水温度	5 – 25 °C
热水温度	55 – 65 °C
建议热水温度	60 °C
热消毒 (5:00 分钟)	≥ 70 °C
允许水流压力	1 – 5 巴
建议水流压力	3 巴

客户须在主管中的水表后方安装减压阀，以保证噪声值在静压力超过 500 kPa / 73 psi / 5 巴时符合噪声等级规定。

与连续直通式加热器合用时，必须考虑到安全断路系统的最低水流量。

请注意连续直通式加热器制造商的各项提示。

## 龙头水效等级

本公司水嘴产品等级符合GB 25501-2019

《水嘴水效限定值及水效等级》的要求，水嘴水效等级指标如下表：

### 流量

类型	1级	2级	3级
洗面器水嘴	≤ 4.5	≤ 6.0	≤ 7.5
厨房水嘴			
妇洗器水嘴			
普通洗涤水嘴	≤ 6.0	≤ 7.5	≤ 9.0

(单位 升每分钟)

(注：您所购买的产品的的水效等级以产品或包装物上标识的水效等级为准。)



Dornbracht GmbH & Co. KG  
Köbbingser Mühle 6, D-58640 Iserlohn  
Tel. +49 2371 8899-900  
mail@dornbracht.com  
www.dornbracht.com



01 03 05 671 00 / 11.2025