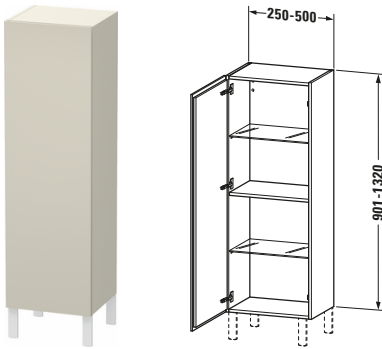


**Halbhochschrank**


| Basis Angaben   |  |
|-----------------|--|
| Langbezeichnung | Duravit L-Cube Halbhochschrank Individual, Taupe Matt, Rechteckig, Anzahl Türen: 1 – LC1190R9191 |
| Artikel Nr.     | LC1190R9191  |

| Spezifikationen      |  |
|----------------------|--|
| <b>Tür</b>           |  |
| Anzahl Türen         | 1  |
| Türanschlag          | Rechts                                     |
| <b>Böden</b>         |  |
| Anzahl Glasfachböden | 2  |
| Anzahl Holzfachböden | 1  |
| <b>Montage</b>       |  |
| Montageart           | Wandhängend / Wandmontage                  |
| Montagegrad          | Montiert                                   |
| <b>Farbe</b>         |  |
| Farbwert             | Taupe                                      |
| Glanzgrad            | Matt                                       |
| <b>Front</b>         |  |
| Farbwert Front       | Taupe                                      |
| Glanzgrad Front      | Matt                                       |
| Material Front       | Hochverdichtete Dreischicht-Holzspanplatte |
| <b>Korpus</b>        |  |
| Farbwert Korpus      | Taupe                                      |
| Glanzgrad Korpus     | Matt                                       |
| Material Korpus      | Hochverdichtete Dreischicht-Holzspanplatte |
| Oberfläche Korpus    | Dekor                                      |
| <b>Griff</b>         |  |
| Ausführung Griff     | Grifflos                                   |

| Features                           |          |
|------------------------------------|----------|
| Automatiktürscharnier mit Dämpfung | ✓        |
| Füße                               | Optional |

| Lieferumfang                    |                      |
|---------------------------------|----------------------|
| <b>Montage</b>                  |                      |
| Inkl. Befestigungsmaterial      | ✓                    |
| <b>Technische Dokumentation</b> |                      |
| Inkl. Montageanleitung          | digital und gedruckt |

| Logistik                                 |         |
|--|---------|
| Artikelgewicht                           | 34 kg   |
| <b>Verkaufsverpackung</b>                |         |
| Art Verkaufsverpackung                   | Karton  |
| Menge / Verkaufsverpackung               | 1 Stk.  |
| Ab Werk verpackt                         | ✓       |
| Breite Verkaufsverpackung inkl. Artikel  | 550 mm  |
| Höhe Verkaufsverpackung inkl. Artikel    | 1345 mm |
| Tiefe Verkaufsverpackung inkl. Artikel   | 410 mm  |
| Gewicht Verkaufsverpackung inkl. Artikel | 34 kg   |
| Anzahl Packstücke                        | 1       |

| Passende Produkte       |                                    |
|-------------------------|------------------------------------|
| <b>Passende Artikel</b> |                                    |
|                         | Sockelfuß<br># UV9993<br>Universal |
|                         | Sockelfuß<br># UV9991<br>Universal |

| Vermaßung                    |        |
|------------------------------|--------|
| Breite / Länge               | 250 mm |
| Min. Variable Breite / Länge | 250 mm |
| Max. Variable Breite / Länge | 500 mm |
| Höhe                         | 901 mm |
| Tiefe / Breite               | 200 mm |
| Min. Wandabstand             | 50 mm  |
| Min. Abstand Anbau Möbel     | 50 mm  |

Weitere Informationen finden Sie hier

<https://pro.duravit.de/p/LC1190R9191>