

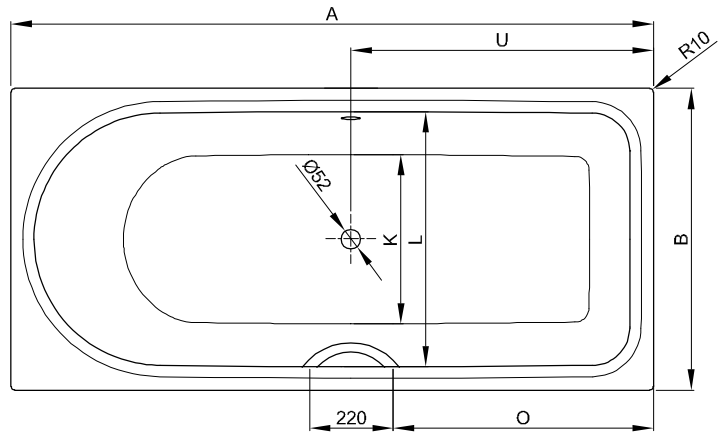
# BetteOcean Low-Line



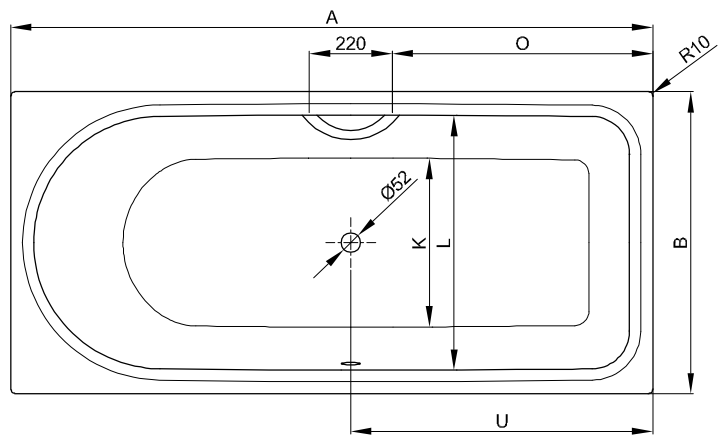
N° 1: Fußende rechts, Überlauf hinten



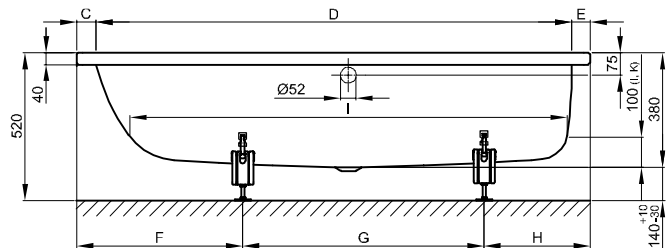
N° 2: Fußende rechts, Überlauf vorne



N° 1: Fußende rechts, Überlauf hinten



N° 2: Fußende rechts, Überlauf vorne



## Information

Für die fachgerechte Montage empfehlen wir den Einsatz des Original-Wannenfuß B23-1500.

Zu unseren Badewannen empfehlen wir die emaillierten BetteMono Ablaufgarnituren mit Push-to-Open-Funktion.

Diese Badewanne ist nach bauseitiger Prüfung und sachgerechter Installation für die Unterbaumontage geeignet. Auf Anfrage stellen wir Ihnen entsprechende Ausschnitt-Daten zur Verfügung.

## Lieferumfang

Inklusive schallreduzierender Antidröhn-Matten.

Design: schmiedem design

## Abmessung

Bestell-Nr.	Maße in mm	Variante	A	B	C	D	E	F	G	H	I	K	L	O	U	Nutzinhalt*
8841	1500 x 700 x 380	N° 1	1500	700	60	1375	65	470	700	330	1235	505	565	540	650	90 Liter
8842	1500 x 700 x 380	N° 2	1500	700	60	1375	65	470	700	330	1235	505	565	540	650	90 Liter
8830	1600 x 700 x 380	N° 1	1600	700	65	1475	60	470	760	370	1335	505	565	590	700	120 Liter
8831	1600 x 700 x 380	N° 2	1600	700	65	1475	60	470	760	370	1335	505	565	590	700	120 Liter
8832	1700 x 700 x 380	N° 1	1700	700	115	1475	110	500	880	320	1335	505	565	640	750	120 Liter
8833	1700 x 700 x 380	N° 2	1700	700	115	1475	110	500	880	320	1335	505	565	640	750	120 Liter
8834	1700 x 750 x 380	N° 1	1700	750	65	1575	60	500	880	320	1435	555	615	690	800	140 Liter
8835	1700 x 750 x 380	N° 2	1700	750	65	1575	60	500	880	320	1435	555	615	690	800	140 Liter
8836	1700 x 800 x 380	N° 1	1700	800	65	1575	60	540	800	360	1435	605	665	690	800	165 Liter
8837	1700 x 800 x 380	N° 2	1700	800	65	1575	60	540	800	360	1435	605	665	690	800	165 Liter
8838	1800 x 800 x 380	N° 1	1800	800	65	1675	60	540	900	360	1535	605	665	690	800	180 Liter
8839	1800 x 800 x 380	N° 2	1800	800	65	1675	60	540	900	360	1535	605	665	690	800	180 Liter

\*Nutzinhalt: Wasserinhalt abzüglich 70 Liter Verdrängung.