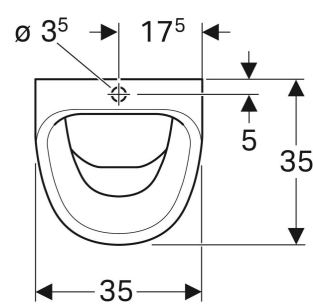
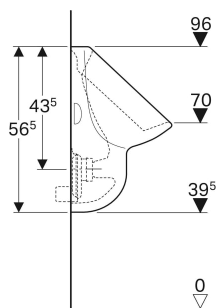
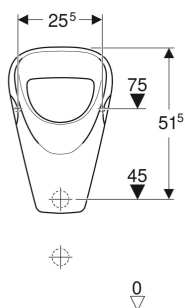


# Geberit Aller Urinal Zulauf von oben, Abgang nach hinten oder unten



## VERWENDUNGSZWECKE

- Zum Betrieb mit automatischer, wassersparender Spülung
- Für AP-Urinalsteuerungen

## EIGENSCHAFTEN

- Wandhängend
- Mit Spülrand
- Geruchsverschluss verdeckt
- Erfüllt Anforderungen nach EN 13407
- Sichtbare Befestigung

## TECHNISCHE DATEN

Kleine Spülmenge 1 l  
 Einstellbereich  
 Werkstoff Sanitärkeramik

## LIEFERUMFANG

- Urinalkeramik

## ZUSÄTZLICH ZU BESTELLEN

- Geberit Befestigungsmaterial für Urinal, mit Deckkappen

## ZUBEHÖR

- Geberit Urinalgeruchsverschluss Abgang vertikal
- Geberit Druckspüler für Urinal, mit elektronischer Spülauslösung, Batteriebetrieb, Aufputz
- Geberit Ablaufsieb für Aller Urinal
- Geberit Urinaltrennwand Sanitärkeramik

## INFO

- Urinalgeruchsverschluss nicht im Lieferumfang enthalten
- Unter [www.geberit.de/urinalrechner](http://www.geberit.de/urinalrechner) finden Sie alle relevanten Informationen zur Wirtschaftlichkeit, Ökologie und Kompatibilitäten des verfügbaren Geberit Urinal Sortiments (Steuerungen, Keramiken, Installationselemente)
- Spült mit 1,0 l

Art.-Nr.	Farbe / Oberfläche	B cm	H cm	T cm	Zulauf	Abgang	Zielmarkierung	VE1 St.	VE2 St.
23660000	weiß	35	56.5	35	oben	nach hinten oder nach unten	nein	1	15