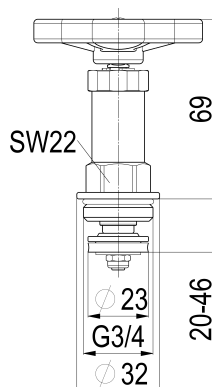


**0018182000001 JS FETTKAMMER-OT F.FREISTROMVENT.**

**Produktabbildung**



**Masszeichnung**



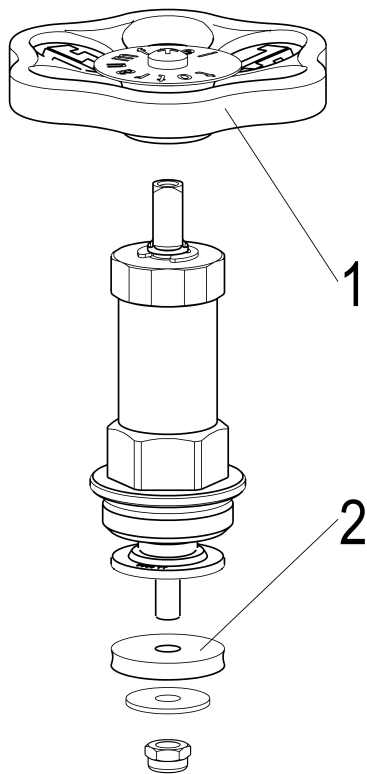
**Produktbeschreibung**

Fettkammer-Oberteil, EPDM  
für Freistromventil (DIN 3502)  
nichtsteigende Spindel  
MS-blank  
DN 20

**Ausschreibungstext**

0018182000001  
Schlösser Fettkammer-Oberteil, EPDM  
für Freistromventil (DIN 3502)  
nichtsteigende Spindel  
Werkstoff nach TrinkwV und UBA  
Nickelwerte nach TrinkwV und UBA  
MS-blank  
Oberteil Messing  
Kegeldichtung EPDM  
Oberteildichtung EPDM  
O-Ring EPDM  
Handrad Polyamid  
DN 20  
Anschlussart Aussengewinde  
G 3/4  
SW 22  
h = 20,5 - 46,5mm  
H = 69mm  
D1 = 31,5mm  
D2 = 23mm  
Betriebsdruck max. 16 bar (PN 16)  
Betriebstemperatur max. 90 Grad  
G-Gewinde ISO 228 Teil 1  
Trinkwasserverordnung DIN EN 1717  
für Ventilbaureihen:  
1525, 1530, 1570, 1575  
1571, 1576, 1572, 1577  
Techn.- u. Zertifikatsänd. vorbehalten  
Fabrikat Schlösser

**Explosionszeichnung**



**Ersatzteilliste**

Pos.	Beschreibung	Artikel-Nr.
01	JS HANDRAD MIT SCHRAUBE+BUTTON	0018590700002
02	JS KEGELDICHTUNG F. DURCHGANG-UND	0018602000001

**0018602000001**

Beschreibung	Artikel-Nr.
JS KEGELDICHTUNG F. DURCHGANG- UND	0018602000001
JS HANDRAD MIT SCHRAUBE+BUTTON	0018590700002