

**Talis M51**  
**Einhebel-Küchenmischer 260, 1jet**  
 Oberfläche: **Edelstahl finish** Artikelnummer: **72810800**



## Beschreibung

### Merkmale

- ComfortZone 260
- Schwenkbereich einstellbar in 3 Stufen auf 110°, 150° oder 360°
- Normalstrahl
- Maximale Durchflussmenge bei 3 bar: 10 l/min
- Keramikmischsystem
- G 3/8-Anschlusschläuche
- Temperaturbegrenzung einstellbar
- SVGW 1603-6490
- P-IX 28882/IA

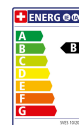
## Artikeldetails

ST-Nr.	6416 896.490
TEAM-Nr.	757875.531
Preis exkl. MwSt.	430.00 CHF

## Technologie



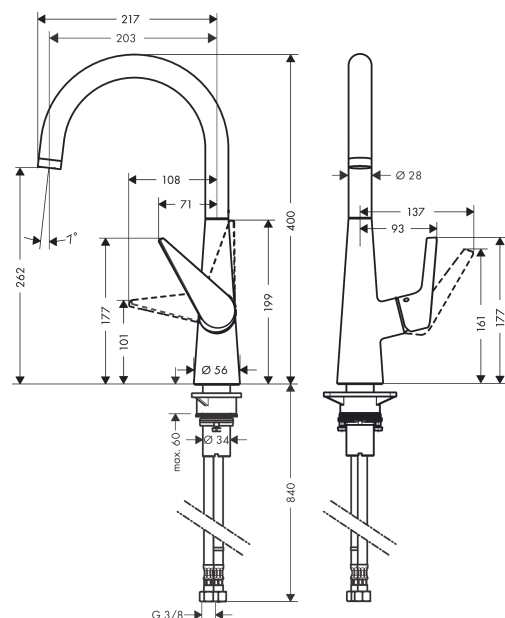
## Zertifikate / Nachhaltigkeit



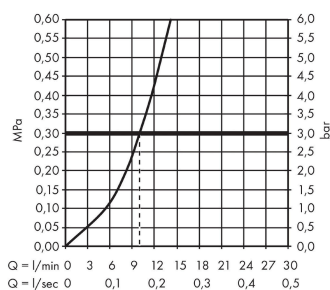
## Produktabbildung



## Maßzeichnung



## Durchflussdiagramm



Talis M51

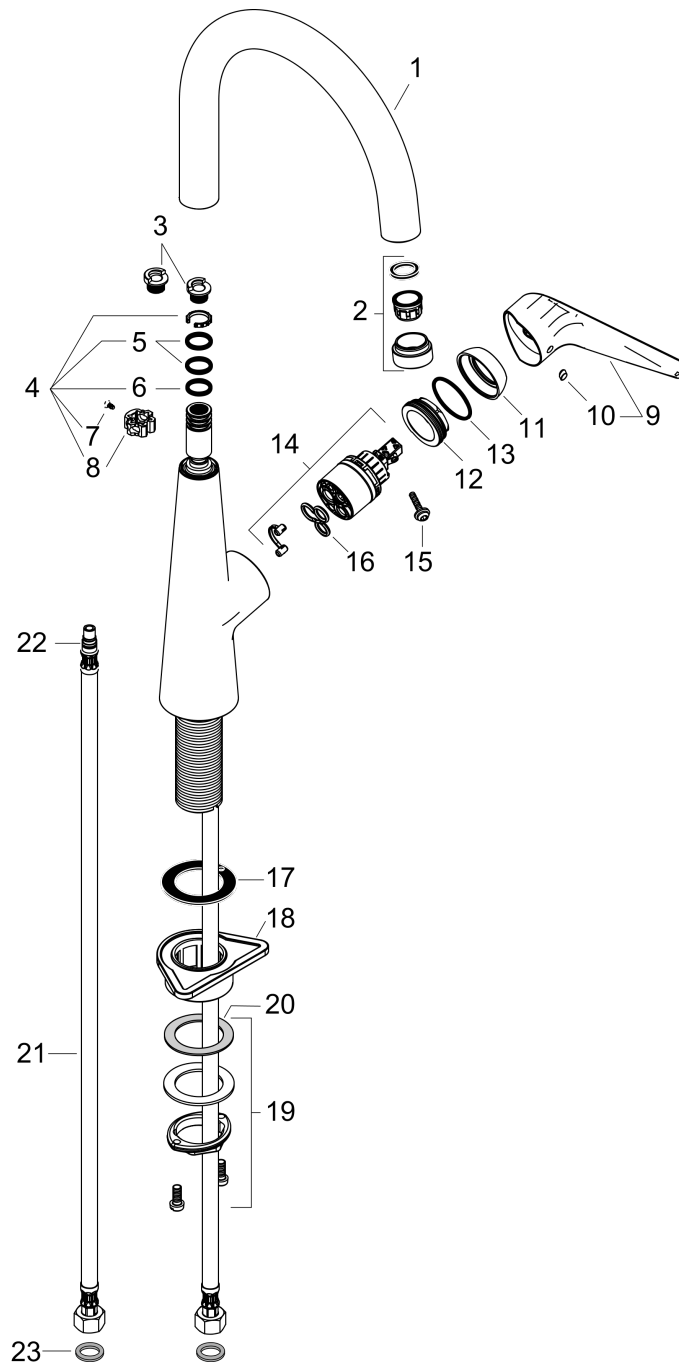
Einhebel-Küchenmischer 260, 1jet

Oberfläche: **Edelstahl finish** Artikelnummer: **72810800**



Explosionszeichnung

Baujahr: >06/15



**Talis M51**

**Einhebel-Küchenmischer 260, 1jet**

Oberfläche: **Edelstahl finish** Artikelnummer: **72810800**



**Ersatzteilliste**

Baujahr: >06/15

Pos.	Beschreibung	Artikelnummer	Preis	VE
1	Auslauf kpl.	92727800	209.70 CHF	1
2	Luftsprudler M24x1 (15 l/min)	97691000	45.85 CHF	1
3	Anschlagring Set (110° / 150°)	98486000	14.25 CHF	1
4	Dichtungsset	92646000	18.80 CHF	1
5	O-Ring 14x2,5	98189000	3.25 CHF	1
6	O-Ring 11x3	92481000	3.25 CHF	1
7	Schraube	97662000	8.65 CHF	1
8	Axialring	97558000	3.25 CHF	1
9	Griff	92581800	88.55 CHF	1
10	Griffstopfen	96338000	3.25 CHF	1
11	Kappe	95498800	23.05 CHF	1
12	Mutter	97209000	14.25 CHF	1
13	O-Ring 32x2	98193000	3.25 CHF	1
14	Kartusche kpl.	92730000	58.70 CHF	1
15	Sicherungsschraube	95140000	5.40 CHF	1
16	Dichtung	95008000	8.65 CHF	1
17	Dichtung	92582000	3.25 CHF	1
18	Befestigungsteil	97523000	5.40 CHF	1
19	Schaftbefestigung kpl. (Ø 34)	95049000	14.25 CHF	1
20	Gleitring	97548000	3.25 CHF	1
21	Anschlussschlauch 900 mm M8x0,75 G3/8	98758000	28.95 CHF	1
22	O-Ring 7x1,5	98422000	3.25 CHF	1