

33 300 660 Produktversion ab 01.07.2023



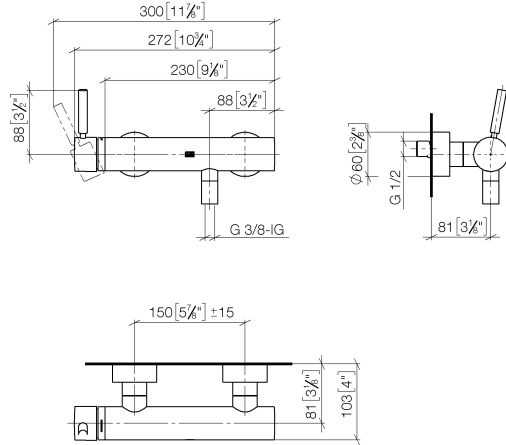
- Brauseabgang 3/8"
- Schubrosetten Ø 60 mm
- Anschluss 1/2"
- Stichmaß 150 mm ± 15 mm

Eigensicher gegen Rückfließen.

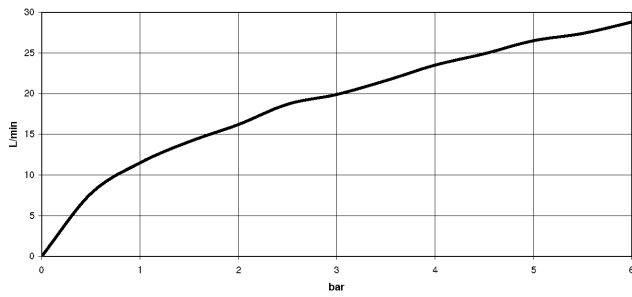
	Chrom	33 300 660-00
	Platin gebürstet	33 300 660-06
	Dark Chrome	33 300 660-19
	Light Gold	33 300 660-26
	Light Gold gebürstet	33 300 660-27
	Schwarz matt	33 300 660-33
	Bronze gebürstet	33 300 660-42
	Champagne gebürstet (22kt Gold)	33 300 660-46
	Champagne (22kt Gold)	33 300 660-47
	Chrom gebürstet	33 300 660-93
	Dark Platinum gebürstet	33 300 660-99

33 300 660 Produktversion ab 01.07.2023

mm [Inches]



Durchflussdiagramm



Codes & Standards

DIN 4109

EN 1717

EN 817

ISO 3822

Scottish Water
Byelaws

UK Water Supply
Regulations

Ü-Zeichen



META Brause-Einhandbatterie für Wandmontage - Chrom

META

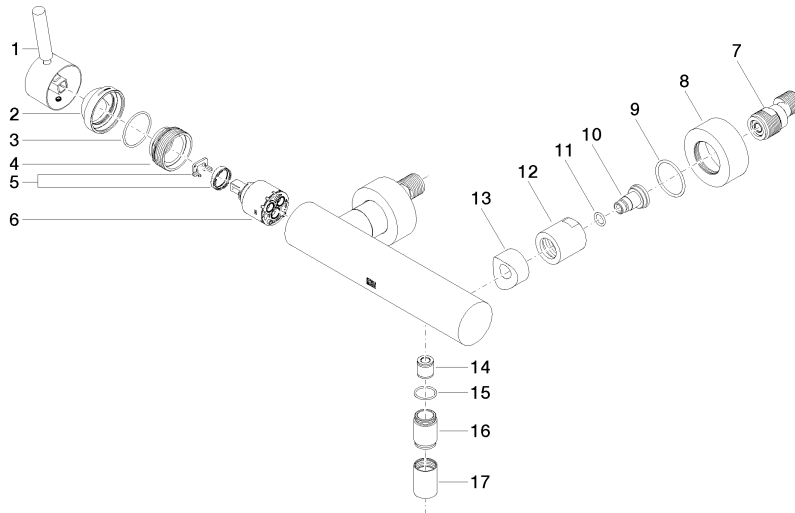
33 300 660 Produktversion ab 01.07.2023

Zertifikate

Belgaqua_21-025-2 LGA_29

WRAS_2205

DVGW_DW-
6506DN0



Ersatzteilstückliste

Nr.	Artikelnummer	Benennung	Verbaumenge	Lieferzeit
17	90 21 02 069 00-00	Haube / Hülse - Chrom	1,00	10
8	09 27 62 004-00	Rosette Ø 60 x 25 mm - Chrom	2,00	10
10	09 29 05 005 20 90	Nippel	2,00	60
9	09 14 10 119 90	O-Ring EPDM 70 33,0 x 2,5 mm -	2,00	2
1	90 20 66 007 00-00	Griff Hebel 52 x 35 x 117 mm - Chrom	1,00	10
4	09 24 04 296 90	Kartusche Kartuschenverschraubung Ø 40 x 20 mm -	1,00	2
3	09 14 10 102 90	O-Ring 33,05 x 1,78 mm -	1,00	2
12	09 23 10 048-00	Befestigung Ø 33 x 34 mm - Chrom	2,00	10
2	09 28 30 032-00	Haube Ø 45 x 22,7 mm - Chrom	1,00	10
7	04 11 04 030 00 90	S-Anschluss mit Schalldämpfer und Dichtung 1 Paar G1/2 x G3/4 -	2,00	2
13	09 18 40 059-00	Anschluss Distanzstück Ø 33 x 23 mm - Chrom	2,00	10
5	90 28 10 148 00 90	Temperaturbegrenzungsring -	1,00	2
6	90 15 05 064 00 90	EHM Kartusche Ø 35 mm x 58,6 mm -	1,00	2
11	09 14 10 008 90	O-Ring 10,0 x 2,0 mm -	2,00	2
16	09 24 03 115 20-00	Nippel Ø 22 x 33 mm - Chrom	1,00	10
14	90 23 01 141 00 90	Rückflussverhinderer -	1,00	2
15	90 14 10 032 00 90	O-Ring 18,1 x 1,6 mm -	1,00	2