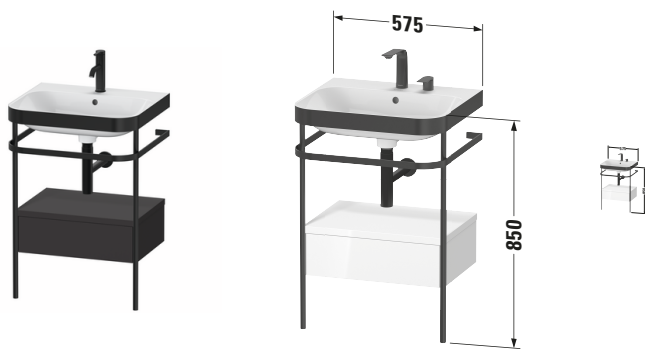


Happy D.2 # HP474008080

Design by sieger design

c-bonded Set mit Metallkonsole und Schubkasten



Basis Angaben	
Langbezeichnung	Duravit Happy D.2 c-bonded Set mit Metallkonsole und Schubkasten, Graphit Supermatt, Halbrund, Anzahl Schubkästen: 1, Tip-on Technik – HP474008080

Spezifikationen	
Keramik	
Anzahl Waschplätze	1
Anzahl Becken	1
Position Becken	Mitte
Anzahl Hahnlöcher pro Waschplatz	1
Griff	
Ausführung Griff	Grifflos
Front	
Farbwert Front	Graphit
Glanzgrad Front	Supermatt
Material Front	Hochverdichtete Dreischicht-Holzspanplatte
Korpus	
Farbwert Korpus	Graphit
Glanzgrad Korpus	Supermatt
Material Korpus	Hochverdichtete Dreischicht-Holzspanplatte
Oberfläche Korpus	Dekor

Features	
Set Attribute	
Hahnlochbank	Ja
Tip-on Technik	✓
Selbsteinzug mit Dämpfung	✓

Lieferumfang	
Montage	
Inkl. Befestigungsmaterial	✓
Technische Dokumentation	
Inkl. Pflegeanleitung	digital und gedruckt
Inkl. Montageanleitung	digital und gedruckt
Set Attribute	
Inkl. Schaftventil	Nein
Inkl. Ablaufventil	Ja
Inkl. Push-Open Ventil	Ja

Logistik	
Artikelgewicht	27,4 kg
Verkaufsverpackung	
Breite Verkaufsverpackung inkl. Artikel	900 mm
Höhe Verkaufsverpackung inkl. Artikel	550 mm
Tiefe Verkaufsverpackung inkl. Artikel	615 mm
Gewicht Verkaufsverpackung inkl. Artikel	34,1 kg

Passende Produkte	
Passende Artikel	
	Designsiphon # 005036 Universal
	Einrichtungssystem Set # UV0509 Universal

Vermaßung	
Breite / Länge	575 mm
Höhe	850 mm
Tiefe / Breite	490 mm
Min. Wandabstand	0 mm

Weitere Informationen finden Sie hier



<https://pro.duravit.de/p/HP474008080>