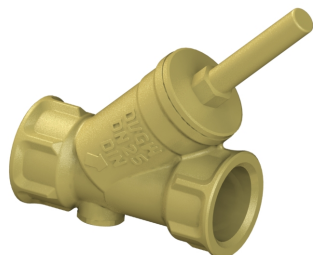
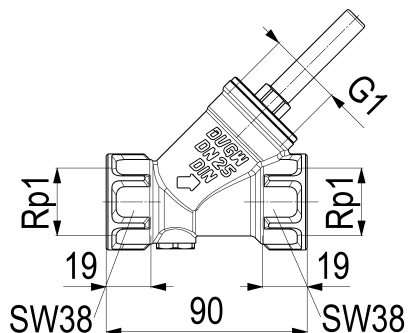


0013252500001 JS RUECKFLUSSVERHINDERER, O.ENTL.

Produktabbildung



Masszeichnung



Produktbeschreibung

Rückflussverhinderer
mit Prüfschraube
Anschluss: IG, ohne Entleerung
DN 25
Anschluss Rp 1
DIN-DVGW
Geräuschkategorie 1
DN15 bis DN32

Ausschreibungstext

0013252500001
Schlösser Rückflussverhinderer
mit Prüfschraube
Anschluss: IG, ohne Entleerung
Werkstoff nach TrinkwV und UBA
Gehäuse Messing
Oberteil Messing
Dichtungen EPDM
DN 25
Anschlussart Innengewinde
Anschluss Rp 1
Mindestvolumenstrom 1,75 l/s
Betriebsdruck max. 16 bar (PN 16)
Betriebstemperatur max. 90 Grad
Zertifizierung DIN-DVGW
Geräuschkategorie 1
DN15 bis DN32
G-Gewinde ISO 228 Teil 1
Trinkwasserverordnung DIN EN 1717
Techn.- u. Zertifikatsänd. vorbehalten
Made in Germany
Fabrikat Schlösser
DIN-DVGW-Modell

VPE: 5

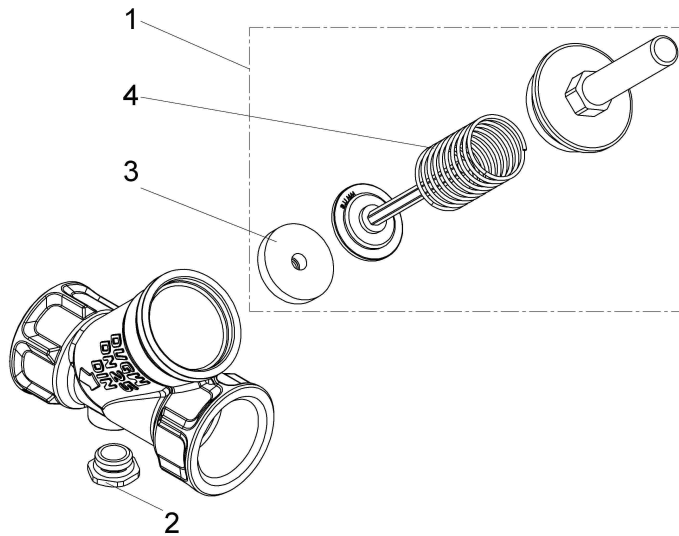
GTIN: 4044997159590

SCIP: 25e73368-3720-4342-9bf1-078ed01c6571



Produktdatenblatt

Explosionszeichnung



Ersatzteilliste

Pos.	Beschreibung	Artikel-Nr.
01	JS OBERTEIL RUECKFLUSSVERHINDERER	0018202500001
02	JS ENTLERUNGSSTOPFEN MIT O-RING	0018360800001
03	JS KEGELDICHTUNG F.RUECKSCHLAG-U.	0018612500001
04	JS DRUCKFEDER FUER KFR- VENTIL	0018212500235

0018360800001

Beschreibung	Artikel-Nr.
JS ENTLERUNGSSTOPFEN MIT O- RING	0018360800001
JS DAEMMSCHALE FUER FREISTROM- UND	DA15992500001

Durchflussdiagramm

