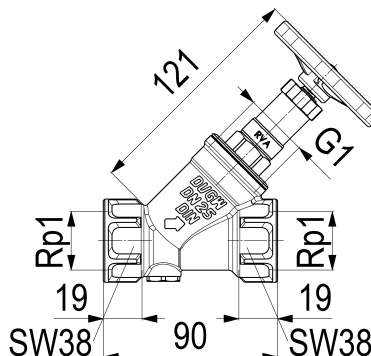


0016252500001 JS KFR-VENTIL, MUFFENANSCHLUSS

Produktabbildung



Masszeichnung



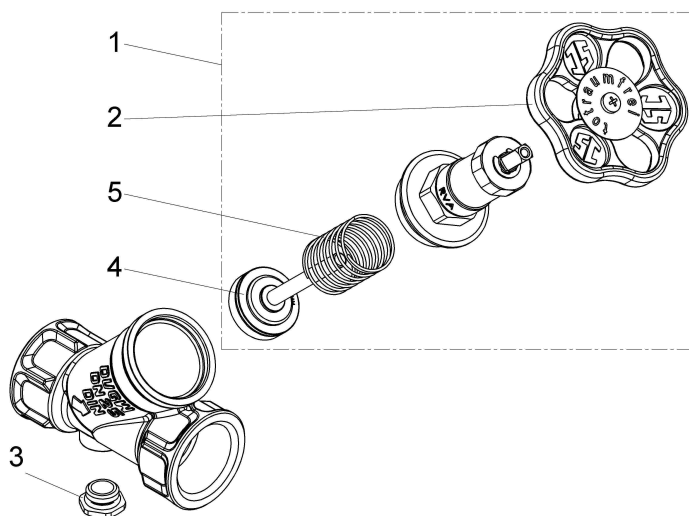
Produktbeschreibung

KFR-Ventil
mit Prüfschraube
Anschluss: IG, ohne Entleerung
nichtsteigende Spindel
DN 25
Anschluss Rp 1
DIN-DVGW
Geräuschklasse 1
DN15 bis DN32

Ausschreibungstext

0016252500001
Schlösser KFR-Ventil
mit Prüfschraube
Anschluss: IG, ohne Entleerung
nichtsteigende Spindel
Werkstoff nach TrinkwV und UBA
Gehäuse Messing
Oberteil Messing
Dichtungen EPDM
Griffwerkstoff Polyamid
DN 25
Anschlussart Innengewinde
Anschluss Rp 1
Mindestvolumenstrom 1,75 l/s
Betriebsdruck max. 16 bar (PN 16)
Betriebstemperatur max. 90 Grad
Zertifizierung DIN-DVGW
Geräuschklasse 1
DN15 bis DN32
G-Gewinde ISO 228 Teil 1
Trinkwasserverordnung DIN EN 1717
Techn.- u. Zertifikatsänd. vorbehalten
Made in Germany
Fabrikat Schlösser
DIN-DVGW-Modell

Explosionszeichnung



Ersatzteilliste

Pos.	Beschreibung	Artikel-Nr.
01	JS FETTKAMMER-OT FUER KFR-VENTIL	0018212500001
02	JS HANDRAD MIT SCHRAUBE+BUTTON	0018590700002
03	JS ENTLERUNGSSTOPFEN MIT O-RING	0018360800001
04	JS VENTILKEGEL FUER KFR-VENTIL	0018212500004
05	JS DRUCKFEDER FUER KFR-VENTIL	0018212500235

0018360800001

Beschreibung	Artikel-Nr.
JS ENTLERUNGSSTOPFEN MIT O-RING	0018360800001
JS HANDRAD MIT SCHRAUBE+BUTTON	0018590700002
JS DAEMMSCHALE FUER FREISTROM-UND	DA15992500001

Durchflussdiagramm

