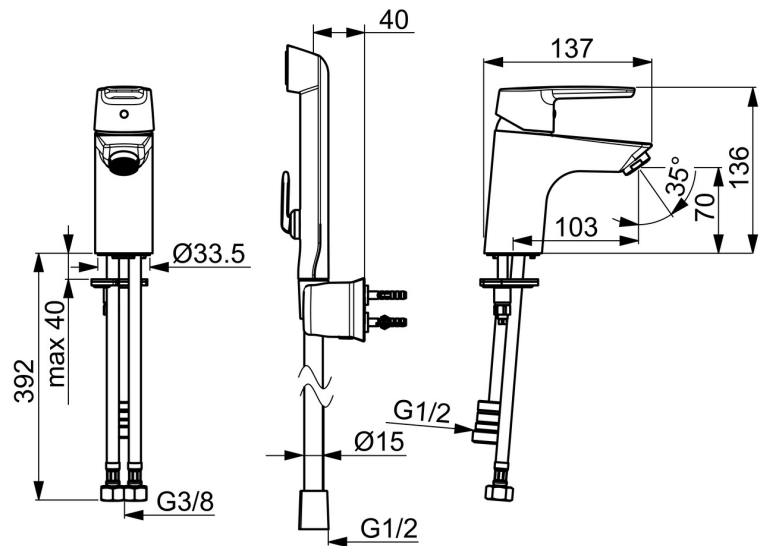
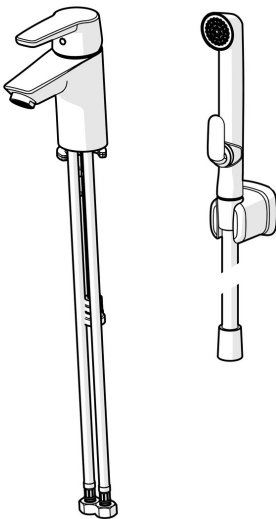


EAN: 4057304002847  
[static.hansa.com/51462293](http://static.hansa.com/51462293)



- Waschtisch
- Einhebelmischer, Funktionshandbrause
- Standmontage
- Chrom
- Feststehender Auslauf
- PCA® konstante Durchflussleistung unabhängig vom Fließdruck
- Hebel mit W+K-Kennzeichnung, Einhandbedienhebel/Griff
- Handbrause, Brausehalter, Brauseschlauch (1750 mm), Twist guard, Verdrehschutz für Brauseschlauch
- Funktionsbrause
- Temperaturbegrenzer, Heißwassersperre einstellbar (im Lieferumfang enthalten)
- ø 3.5 classic Steuerpatrone mit keramischen Dichtscheiben zur Wassermengen- und Temperatureinstellung
- Anschluss über flexible Druckschläuche
- Armaturenkörper aus entzinkungsbeständigem Messing (DZR), Rapid-Montagesystem
- Ohne Ablaufgarnitur
- Eigensicher gegen Rückfließen im häuslichen Gebrauch (nach DIN EN 1717)
- 1-strahlig



## Technische Daten

### Durchflusseigenschaften

Durchfluss bei 3 bar	<b>9,0 l/min</b>
Durchfluss bei 3 bar (mit Durchflussregler)	<b>6,0 l/min</b>

### Technische Eigenschaften

DN-Größe (Nennmaß)	<b>DN15</b>
Warmwasserversorgung	<b>max. +70°C</b>
Arbeitsdruck	<b>0,5-10 bar</b>
Anschlussgröße	<b>G3/8</b>
Ausladung	<b>103 mm</b>
Sicherungseinrichtung (EN1717)	<b>HC</b>
Werkstoff	<b>Messing</b>

### Vorschriften

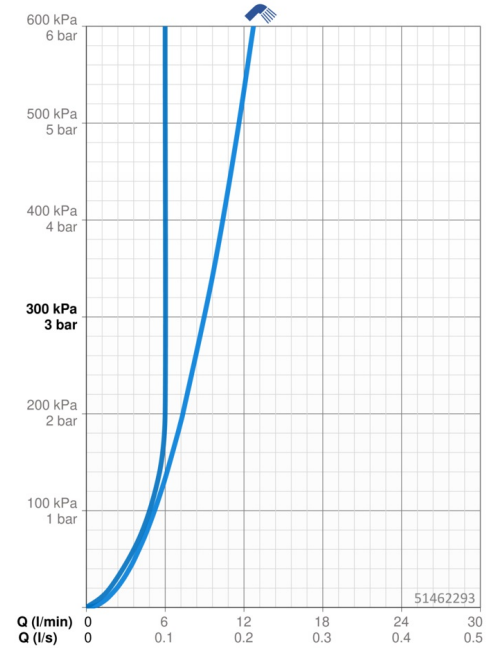
EN Standard	<b>EN 817, EN 1113</b>
Geräuschklasse	<b>I (ISO3822)</b>

### Zulassungen und Deklarationen

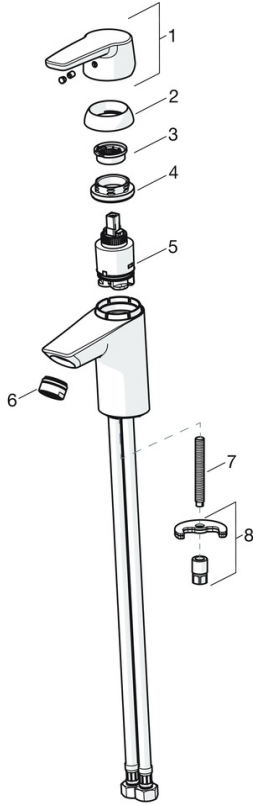
Konformitätserklärung	<b>DoC</b>
EPD	<b>S-P-06391</b>

### Nachhaltigkeit

EPD module A1 (kg CO2 eq.)	<b>7,54</b>
EPD module A2 (kg CO2 eq.)	<b>0,36</b>
EPD module A3 (kg CO2 eq.)	<b>0,71</b>
EPD module A1-A3 (kg CO2 eq.)	<b>8,61</b>
EPD module A4 (kg CO2 eq.)	<b>0,24</b>
EPD module B7 (kg CO2 eq.)	<b>1854,00</b>
EPD module C2 (kg CO2 eq.)	<b>0,02</b>
EPD module C3 (kg CO2 eq.)	<b>0,02</b>
EPD module C4 (kg CO2 eq.)	<b>0,07</b>
EPD module D (kg CO2 eq.)	<b>-6,12</b>



## Ersatzteile



### SP51402293

	Name	Art.-Nr.
01	Hebel	59914417
01	Langer Hebel	59914633
02	Abdeckkappe, 33x3 mm	59912504
03	Temperatur-Anschlagring Ausgelaufen	59912325
04	Spann-Mutter, M40x1, SW30	1003409V
05	Kartusche, 3.5 Classic	59913075
06	Luftsprudler, M24x1 A, low pressure	59902692
06	Luftsprudler, M24x1, 6 l/min	59913727
07	Befestigungsschraube, M8x1, L=140	59912474
08	Befestigungssatz	59910749
N.I.	Ablaufgarnitur	59904620
N.I.	Anschlußschlauch, L=430, G3/8-M10x1	59912515
N.I.	Zugstange mit Knopf	59914464
N.I.	Ablaufgarnitur, (2019-)	59914764