

AXOR One

Einhebel-Bidetmischer mit Zugstangen-Ablaufgarnitur

Oberfläche: **Polished Black Chrome** Artikelnummer: **48210330**



Beschreibung

Merkmale

- besteht aus: Einhebel-Bidetmischer, Ablaufgarnitur
- Ausladung: 113 mm
- Auslaufhöhe: 100 mm
- mit Festauslauf
- Kugelgelenk-Luftsprudler
- Strahlart: Normalstrahl
- Maximale Durchflussmenge bei 3 bar: 5 l/min
- Keramikmischsystem
- Temperaturbegrenzung einstellbar
- Zugstangen-Ablaufgarnitur G 1 ¼
- Material Ablaufventil: Metall
- Geräuschgruppe: I
- Durchflussklasse: O
- PA-IX 38016/IO

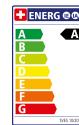
Artikeldetails

TEAM-Nr. 757507.283
Preis exkl. MwSt. 606.00 CHF

Technologie



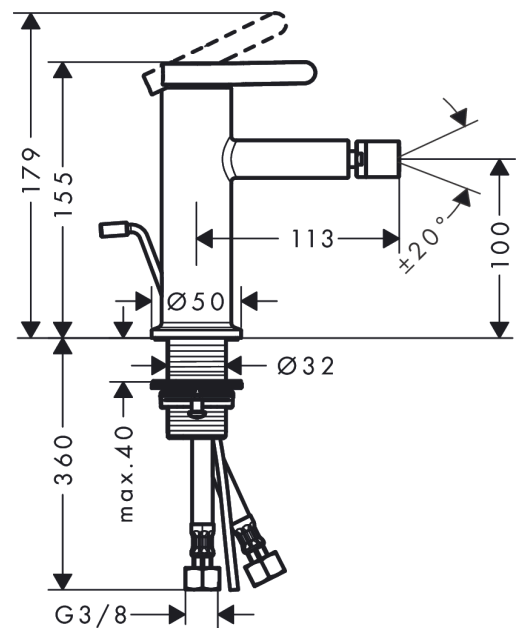
Zertifikate / Nachhaltigkeit



Produktabbildung



Maßzeichnung



AXOR One

Einhebel-Bidetmischer mit Zugstangen-Ablaufgarnitur

Oberfläche: **Polished Black Chrome** Artikelnummer: **48210330**



Durchflussdiagramm

