

DE Gebrauchsanleitung

EN Instruction for use

ES Manual de instrucciones de uso

FR Instructions d'utilisation

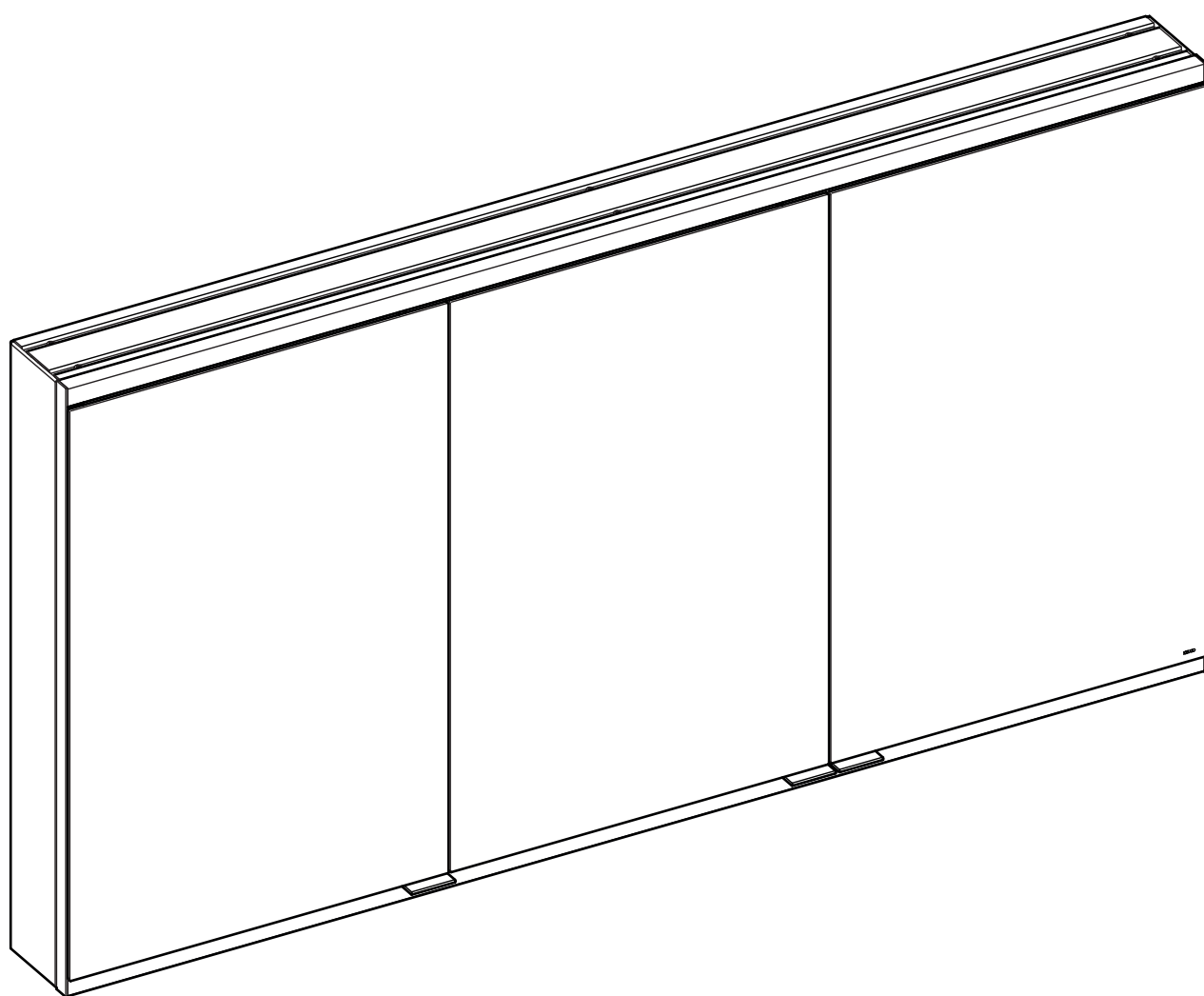
IT Istruzioni per l'uso

NL Gebruiksaanwijzing

CS Návod k použití

PL Instrukcja użycia

RU Инструкция по применению



800301DDEG0XX00

DE Einbaumaße

FR Cotes de montage

CS Montážní rozměry

EN Mounting dimensions

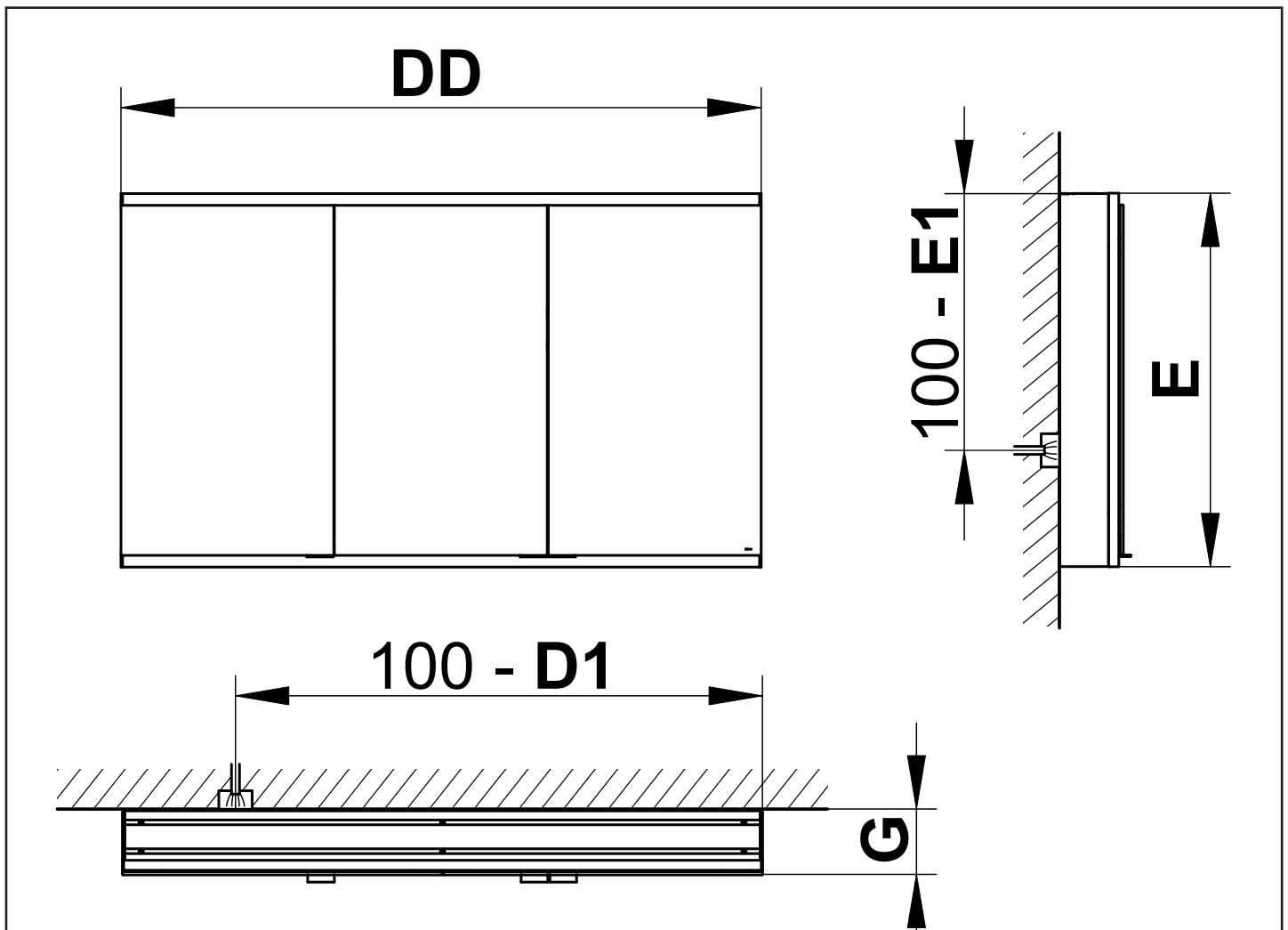
IT Ingombro

PL Wymiary montażowe

ES Dimensiones de montaje


NL Montageafmetingen

RU Монтажные размеры




	DD	D1	E	E1	G
800301090G0XX00	900	700	700	600	120 / 160
800301100G0XX00	1000	800	700	600	120 / 160
800301000G0XX00	1050	850	700	600	120 / 160
800301110G0XX00	1100	900	700	600	120 / 160
800301120G0XX00	1200	1000	700	600	120 / 160
800301130G0XX00	1300	1100	700	600	120 / 160
800301140G0XX00	1400	1200	700	600	120 / 160
800301150G0XX00	1500	1300	700	600	120 / 160
800301091G0XX00	900	700	900	800	120 / 160
800301101G0XX00	1000	800	900	800	120 / 160
800301001G0XX00	1050	850	900	800	120 / 160
800301111G0XX00	1100	900	900	800	120 / 160
800301121G0XX00	1200	1000	900	800	120 / 160
800301131G0XX00	1300	1100	900	800	120 / 160
800301141G0XX00	1400	1200	900	800	120 / 160
800301151G0XX00	1500	1000	900	800	120 / 160


DE Wichtige Informationen, bitte unbedingt lesen!


 Diese Anleitung ist für den Installateur zur Montage sowie für den Nutzer zur Bedienung und Wartung des Produktes. Bitte nach der Installation an den Nutzer zur Verwahrung weitergeben.

Symbole und Bedeutung


 **Achtung!** Warnung vor Personen- oder Sachschaden.


 **Achtung!** Warnung vor Stromschlag.

 **Achtung!** Warnung vor Wasserschaden.


 Hinweis, Tipp oder Verweis


Sicherheitsinformationen


-  – Die Elektroinstallation muss von einem Elektro-Fachinstallateur gemäß IEC 60364-7-701/VDE 0100 Teil 701 vorgenommen werden! Nationale sowie örtliche Vorschriften müssen berücksichtigt werden!
- Bei Beschädigung des Gerätes oder des Spannungsversorgungskabels das Gerät nicht in Betrieb nehmen, sondern vom Hersteller, dessen Kundendienst oder einer gleichermaßen qualifizierten Person ersetzen lassen.
- Es muss sichergestellt sein, dass die Wand das Gewicht des Spiegels tragen kann.

 Zur Vermeidung von Personen- und Sachschäden muss die Montage von zwei Personen durchgeführt werden.

Verwendungszweck

 Produkt ausschließlich zur Montage in Innenräumen geeignet!

 **Achtung!** Installation nur in frostfreien Räumen.

 **Konformitätserklärung!** Dieses Produkt erfüllt die Anforderungen der geltenden EU-Richtlinien. Die Konformitätserklärung für dieses Produkt kann unter der folgenden Adresse angefordert werden:
KEUCO GmbH & Co. KG, Oesestraße 36,
D-58675 Hemer.



Technische Daten

- Spannungsversorgung: 220V-240V AC 50Hz/60Hz
- Schutzart: IP20
- Umgebungsbedingungen:
Temperatur 5° – 40° C


Einbaumaße, siehe Seite 2.

Installation, siehe ab Bild 1 auf Seite 8.

Ersatzteile mit Bestellnummern, siehe Seite 11.

 Hinweise zur Gewährleistung und Pflege sind dem beiliegendem **Pflege- und Garantiepass** zu entnehmen.
 **Entsorgungshinweis!** Geräte mit dieser Kennzeichnung dürfen **nicht** über den Hausmüll entsorgt werden, sondern müssen bei einer dafür vorgesehenen Sammelstelle abgegeben werden!

EN Important information, please read!


 These instructions are designed for the installation engineer to assemble the product and for the user to operate and maintain it. After installation, please pass them on to the user for safekeeping.

Symbols and their meaning


 **Caution!** Warning of personal injury or material damage

 **Caution!** Warning of electric shock.

 **Caution!** Warning of water damage.


 Note, tip or reference


Safety Information


-  – The electrical installations must be undertaken by a specialist electrical installer in compliance with IEC 60364-7-701/VDE 0100 Part 701! National and local regulations must be taken into consideration!
- Do not start the appliance if it or the power supply cable is damaged, but have it replaced by the manufacturer, its customer service or by an equally qualified person.
- It must be ensured that the wall can support the weight of the mirror.

 To prevent personal injury or material damage the assembly must be carried out by two persons.

Intended use

 The product is suitable only for mounting indoors!

 **Caution!** Only install in frost-free rooms.

 **Declaration of conformity!** This product complies with the requirements of the valid EU Guidelines. The declaration of conformity for this product can be requested from the following address:
KEUCO GmbH & Co. KG, Oesestraße 36,
D-58675 Hemer.



Technical data


- Supply voltage: 220V-240V AC 50Hz/60Hz
- Protection category: IP20
- Ambient conditions:
Temperature 5° – 40° C

Mounting dimensions, see page 2.





Installation, see figure 1 onwards on page 8.

Replacement parts with order numbers, see page 11.


 For information about warranty and maintenance, see the enclosed **Care Instructions and Warranty Card**.
 **Disposal information!** Equipment with this labelling must **not** be disposed of in household refuse, but must be disposed of at a collection centre intended for this purpose.


 Este manual está destinado al instalador para el montaje, así al usuario para el manejo y mantenimiento del producto. Por favor, después de la instalación este manual se debe entregar al usuario para que lo conserve.

Símbolos y significado



-  **¡Atención!** Advertencia de daños personales o materiales.
-  **¡Atención!** Advertencia de descarga eléctrica.
-  **¡Atención!** Advertencia de daños a causa del agua.
-  Indicación, consejo o referencia


Informaciones de seguridad

-  – ¡La instalación eléctrica debe ser llevada a cabo por un instalador técnico electricista conforme a IEC 60364-7-701/VDE 0100 Parte 701! ¡Se tienen que considerar las normas nacionales y locales!
- En caso de deterioro del aparato o del cable de alimentación de tensión, no poner en servicio el equipo, sino que debe ser sustituido por el fabricante, su servicio técnico o una persona cualificada del mismo modo.
- Tiene que estar asegurado, que la pared puede soportar el peso del espejo.

 Para evitar daños personales y materiales el montaje tiene que ser llevado a cabo con dos personas.

Finalidad de uso

-  ¡Producto exclusivamente para el montaje en interiores!
-  **¡Atención!** Instalación exclusivamente en espacios sin hielo.

 **¡Declaración de conformidad!** Este producto cumple los requisitos de las Directivas UE vigentes. La declaración de conformidad para este producto se puede solicitar en la siguiente dirección:
KEUCO GmbH & Co. KG, Oesestraße 36,
D-58675 Hemer.



Datos técnicos


- Alimentación de tensión: 220V-240V CA 50Hz/60Hz
- Tipo de protección: IP20
- Condiciones del entorno:
Temperatura 5° – 40° C

Medidas de montaje, véase página 2.





Instalación, véase imagen 1 en la página 8.

Piezas de recambio con números de pedido, véase página 15.


-  La información sobre la garantía y el cuidado se puede encontrar en el **manual de mantenimiento y de garantía** adjunto.
-  **¡Indicación de eliminación!** ¡Los aparatos con esta identificación **no** deben eliminarse junto con la basura doméstica, sino que tienen que entregarse en un punto de recogida previsto para tal efecto!


 Ces instructions sont destinées à l'installateur, pour effectuer le montage, et à l'utilisateur, pour utiliser le produit et procéder à sa maintenance. Après l'installation, veuillez remettre ces instructions à l'utilisateur pour qu'il les conserve.

Symboles et leur signification




-  **Attention !** Mise en garde contre les dégâts de personnes et les dégâts matériels.
-  **Attention !** Mise en garde contre les chocs électriques.
-  **Attention !** Mise en garde contre les endommagements par l'eau.
-  Remarque, conseil ou renvoi

Informations en matière de sécurité

-  – L'installation électrique doit être effectuée par un installateur spécialisé en électricité, conformément à l'IEC 60364-7-701/VDE 0100 partie 701 ! Les prescriptions nationales et les prescriptions locales doivent être prises en compte !
- En cas d'endommagement de l'appareil ou du câble d'alimentation en tension, ne pas mettre l'appareil en service mais le faire remplacer par le fabricant, son service clients ou une personne ayant la même qualification.
- Il convient de s'assurer que le mur peut supporter le poids du miroir.

 Pour éviter les les dégâts de personnes et les dégâts matériels, le montage doit être effectué par deux personnes.

Domaine d'utilisation

-  Le produit ne convient que pour un montage à l'intérieur !
-  **Attention !** Installation uniquement dans des pièces à l'abri du gel.
-  **Déclaration de conformité !** Ce produit satisfait aux exigences des directives UE en vigueur. La déclaration de conformité relative à ce produit peut être demandée à l'adresse suivante :
KEUCO GmbH & Co. KG, Oesestraße 36, D-58675 Hemer.



Caractéristiques techniques


- Alimentation en tension : 220V-240V AC 50Hz/60Hz
- Indice de protection : IP20
- Conditions ambiantes :
Température 5° – 40° C

Côtes d'encombrement, voir page 2.

Installation, voir à partir de la figure 1, à la page 8.

Pièces de rechange avec numéros de commande, voir page 15.

-  Les consignes relatives à la garantie et à l'entretien figurent sur la **instructions d'entretien et carte de garantie** jointe.
-  **Consigne de destruction !** Les appareils portant cette identification **ne doivent pas** être déposés dans les ordures ménagères mais remis à un point de collecte prévu à ces fins !

 Il presente manuale è indirizzato agli installatori per il montaggio nonché agli utilizzatori per l'uso e la manutenzione del prodotto. Consegnarlo all'utilizzatore dopo l'installazione affinché lo custodisca.

Simboli e significato


 **Attenzione!** Pericolo di lesioni o danni materiali.


 **Attenzione!** Pericolo di folgorazione.

 **Attenzione!** Pericolo di danni causati dall'acqua.


 Avvertenza, consiglio o rimando


Informazioni di sicurezza


-  – L'impianto elettrico può essere installato solo da un tecnico specializzato conformemente a IEC 60364-7-701/VDE 0100 Parte 701! Vanno osservate le norme nazionali e locali!
- In caso di danneggiamento all'apparecchio o al cavo di alimentazione elettrica, non mettere l'apparecchio fuori servizio ma farlo sostituire dal costruttore, dal relativo servizio di assistenza alla clientela o da personale parimenti qualificato.
- Deve essere garantito che la parete possa supportare il peso dello specchio.

 Al fine di evitare lesioni e danni materiali il montaggio deve essere eseguito da due persone.

Scopo d'uso

 Prodotto adatto esclusivamente per il montaggio in ambienti interni!

 **Attenzione!** Installazione solo in ambienti in assenza di gelo.

 **Dichiarazione di conformità** Il prodotto soddisfa i requisiti delle direttive UE in vigore. La dichiarazione di conformità per questo prodotto può essere richiesta al seguente indirizzo:
KEUCO GmbH & Co. KG, Oesestraße 36,
D-58675 Hemer.


Dati tecnici


- Alimentazione di tensione: 220V-240V ca 50Hz/60Hz
- Classe di protezione: IP20
- Condizioni ambientali:
Temperatura 5° – 40°C


Dimensioni di montaggio, vedi pagine 2.

Installazione, vedi dalla figura 1 a pagina 8.


Ricambi con numero d'ordine, vedi pagina 15.


 Indicazioni relative alla garanzia e al trattamento vanno desunte dalle **istruzioni di manutenzione e certificato di garanzia**.


 **Istruzioni per lo smaltimento** Gli apparecchi che recano questo contrassegno **non** devono essere smaltiti assieme ai rifiuti domestici, ma devono essere conferiti a un centro di raccolta a tal fine previsto.


 Deze handleiding is zowel voor de installatiemonteur, als voor de gebruiker voor de bediening en het onderhoud van het product bedoeld. Geef de handleiding na de installatie aan de gebruiker om te bewaren.

Symbolen en betekenis

 **Opgepast!** Waarschuwing voor lichamelijke en materiële schade.


 **Opgepast!** Waarschuwing voor elektrische schokken.

 **Opgepast!** Waarschuwing voor waterschade.


 Aanwijzing, tip of verwijzing


Veiligheidsinformatie

-  – De elektrische installatie moet worden uitgevoerd door een vakbekwaam elektricien conform IEC 60364-7-701/VD 0100 deel 701! Nationale en ook lokale voorschriften moeten worden gerespecteerd!
- Bij beschadiging van het toestel of aan de stroomkabels het toestel niet in gebruik nemen, maar door de fabrikant, zijn klantenservice of een persoon die in gelijke mate gekwalificeerd is, laten vervangen.
- Er moet worden gecontroleerd of de wand het gewicht van de spiegel kan dragen.

 Om schade aan personen of zaken te vermijden moet de montage door twee personen worden uitgevoerd.

Beoogd gebruik

 Het product is uitsluitend voor montage in binnenruimten geschikt!

 **Opgepast!** Installatie alleen in vorstvrije ruimten.

 **Conformiteitsverklaring!** Dit product voldoet aan de eisen van de geldende EU-richtlijnen. De conformiteitsverklaring van dit product kan op het volgende adres worden aangevraagd:
KEUCO GmbH & Co. KG, Oesestraße 36,
D-58675 Hemer.


Technische gegevens

- Voeding: 220V-240V AC 50Hz/60Hz
- Beschermingsgraad: IP20
- Omgevingsomstandigheden:
Temperatuur 5° – 40°C


Inbouwfmetingen, zie pagina 2.

Installatie, zie vanaf afbeelding 1 op pagina 8.


Wisselstukken met bestelnummers, zie pagina 15.


 Instructies voor de waarborg en het onderhoud vindt u in de meegeleverde **aanwijzingen voor het onderhoud en garantiebewijs**.


 **Instructies voor afvalverwijdering!** Toestellen met deze markering mogen **niet** bij het gewoon huisvuil geplaatst worden, maar moeten op de gepaste wijze worden gerecycled!

 Tento návod slouží instalatérům při montáži a uživatelům při obsluze a údržbě produktu. Po nainstalování ho předejte uživateli, aby si ho mohl uschovat.

Symbole a jejich význam


 **Pozor!** Výstraha před zraněním a materiálními škodami.


 **Pozor!** Výstraha před úrazem elektrickým proudem.

 **Pozor!** Výstraha před poškozením vodou.


 Upozornění, tip nebo odkaz


Informace o bezpečnosti


-  – Elektrickou instalaci musí provést odborný elektrikář kvalifikovaný podle IEC 60364-7-701/VDE 0100 části 701! Musí být dodrženy národní a místní předpisy!
- V případě poškození přístroje nebo napájecího kabelu neuvádějte přístroj do chodu, ale nechte jej vyměnit výrobcem, jeho zákaznickým servisem nebo osobou s rovnocennou kvalifikací.
- Je nutné zajistit, aby stěna unesla hmotnost zrcadlové skříně.

 Aby se zabránilo zraněním a materiálním škodám, musí montáž provádět dvě osoby.

Účel použití

 Výrobek je vhodný výhradně k montáži ve vnitřních prostorách!

 **Pozor!** Instalace v prostorách, které nepromrzají.

 **Prohlášení o shodě!** Tento produkt splňuje požadavky platných směrnic EU. Prohlášení o shodě pro tento produkt si lze vyžádat na následující adrese: KEUCO GmbH & Co. KG, Oesestraße 36, 58675 Hemer, Německo.

Technické údaje


- Napájení: 220V-240V AC 50Hz/60Hz
- Krytí: IP 20
- Okolní podmínky: Teplota 5–40 °C


Montážní rozměry viz straně 2.

Instalace viz obr. 1 na straně 8.


Náhradní díly s objednáacími čísly viz straně 15.


 Pokyny týkající se záruky a péče najdete v příloženém **Návodu k údržbě a záručním listu.**


 **Pokyny týkající se likvidace!** Zařízení s tímto označením se **nesmějí** likvidovat s domovním odpadem, ale musí se odevzdat na sběrné místo, které je k tomu určeno!


 Instrukcja przeznaczona jest dla instalatora, zapewniając pomoc w zakresie montażu oraz dla użytkownika, informując go o sposobie obsługi i konserwacji produktu. Po instalacji należy przekazać instrukcję użytkownikowi, aby ją u siebie przechowywał.

Symbole i znaczenie


 **Uwaga!** Ostrzeżenie przed szkodami osobowymi i materialnymi.


 **Uwaga!** Ostrzeżenie przed porażeniem prądem elektrycznym.

 **Uwaga!** Ostrzeżenie przed szkodami, spowodowanymi przez wodę.


 Informacja, dobra rada lub odsyłacz


Informacje dotyczące bezpieczeństwa


-  – Instalację elektryczną winien wykonać fachowiec elektryk zgodnie z IEC 60364-7-701/VDE 0100 część 701! Należy stosować się do przepisów prawa, obowiązujących w całym kraju oraz w miejscu montażu urządzenia!
- W przypadku uszkodzenia urządzenia lub kabla zasilania prądem elektrycznym nie należy użytkować urządzenia, lecz zlecić wymianę u producenta, w dziale obsługi klienta lub przez wykwalifikowaną osobę.
- Należy upewnić się, że ściana jest w stanie unieść ciężar lustra.

 W celu uniknięcia szkód osobowych i materialnych montaż powinny wykonywać dwie osoby.

Przeznaczenie

 Produkt przeznaczony jest wyłącznie do montażu wewnątrz budynków!

 **Uwaga!** Instalacja wyłącznie w pomieszczeniach, w których temperatura nie spada poniżej zera.

 **Deklaracja zgodności** Ten produkt spełnia wymogi obowiązujących dyrektyw UE. Możliwe jest zażądanie deklaracji zgodności tego produktu pod poniższym adresem: KEUCO GmbH & Co. KG, Oesestraße 36, D-58675 Hemer


Dane techniczne


- Zasilanie prądem elektrycznym: 220V-240V AC 50Hz/60Hz
- Stopień ochrony: IP20
- Warunki otoczenia: Temperatura 5 – 40°C

3Wymiary zabudowy, patrz stronie 2.

Instalacja, patrz rys. 1 na stronie 8 i dalsze.

Części zamienne z numerami zamówienia, patrz stronie 15.

 Informacje dotyczące gwarancji dostępne są w dołączonej **instrukcja konserwacji i karta gwarancyjna.**

 **Informacja o utylizacji!** Urządzenia, oznaczone tym znakiem **nie** powinny być usuwane wraz z odpadem domowym, lecz należy je przekazać do punktu zbioru odpadów, przewidzianego do takich celów!



i Данная инструкция сборки установки составлена для пользователя для облегчения обслуживания и упрощения эксплуатации. Пожалуйста, после установки сохраните данную инструкцию.

Символы и их значение

Внимание! Опасность получения травм или повреждений.

Внимание! Опасность поражения электрическим током.

Внимание! Опасность получения повреждений от воды.

i Совет, подсказка или ссылка

Информация по технике безопасности

– Монтаж электрооборудования должен осуществляться квалифицированным электриком-монтажником в соответствии с IEC 60364-7-701/ VDE 0100, часть 701. Во время установки должны быть соблюдены все национальные и местные нормы и правила.

– Ремонт неисправного устройства или кабеля питания осуществляется специалистами сервисного центра производителя или аналогичным квалифицированным специалистом.

– Необходимо убедиться в том, что стена сможет выдержать вес зеркала.

Во избежание получения травм или повреждений установка продукта должна осуществляться двумя специалистами.W

Целевое назначение

Продукт подходит только для установки внутри помещений!

Внимание! Установка продукта возможна только в теплых помещениях.

CE **Декларация соответствия** Данный продукт отвечает требованиям соответствующих директив ЕС. Декларация соответствия для данного продукта может быть получена по следующему адресу:
Компания KEUCO GmbH & Co. KG, Oesestraße 36, D-58675 Хеммер

Технические характеристики

- Электропитание: 220В-240В перем. тока 50СГц/60СГц
- Тип защиты: IP20
- Условия эксплуатации: температура 5—40° C

Габариты установки, см. на странице 2.

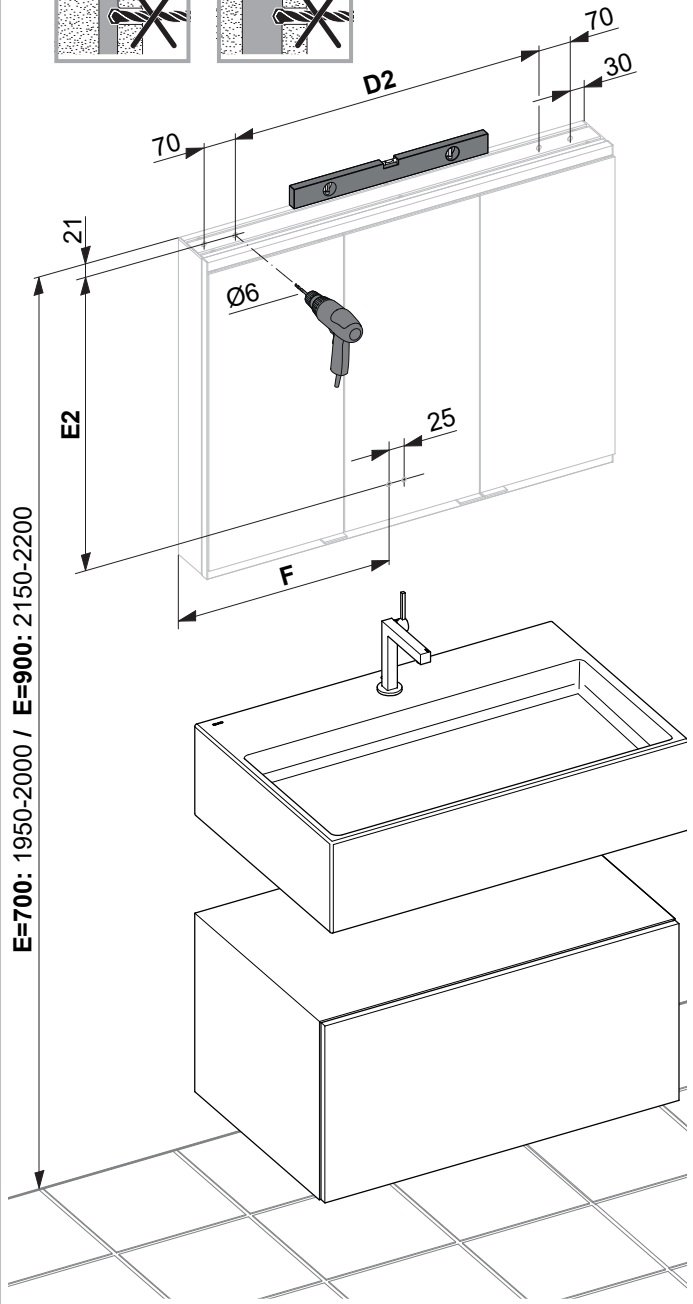
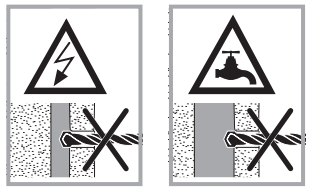
Установка, см. рисунок 1 на странице 8.

Запасные части с порядковыми номерами, см. страницу 15.

i Информацию о гарантии и указания по уходу см. в прилагаемом **паспорте по уходу и гарантийному обслуживанию.**

Информация об утилизации Устройства с данной пометкой **не следует** утилизировать вместе с бытовыми отходами. Такие устройства должны утилизироваться с продуктами аналогичной категории.

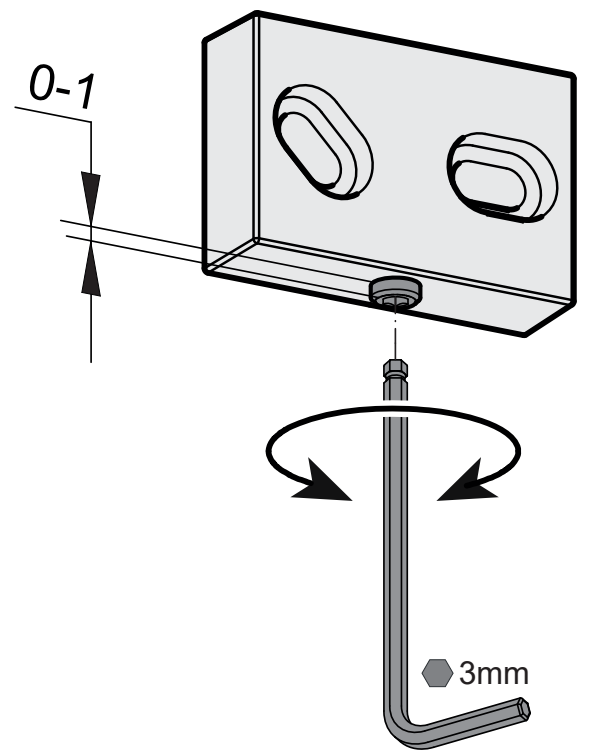
1



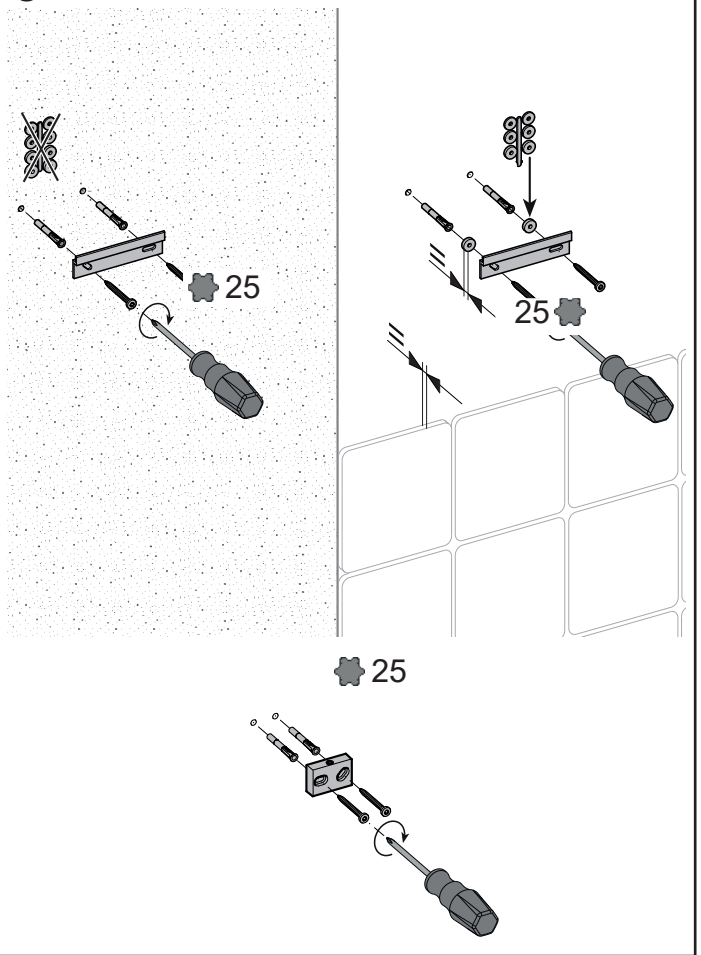
E=700: 1950-2000 / E=900: 2150-2200

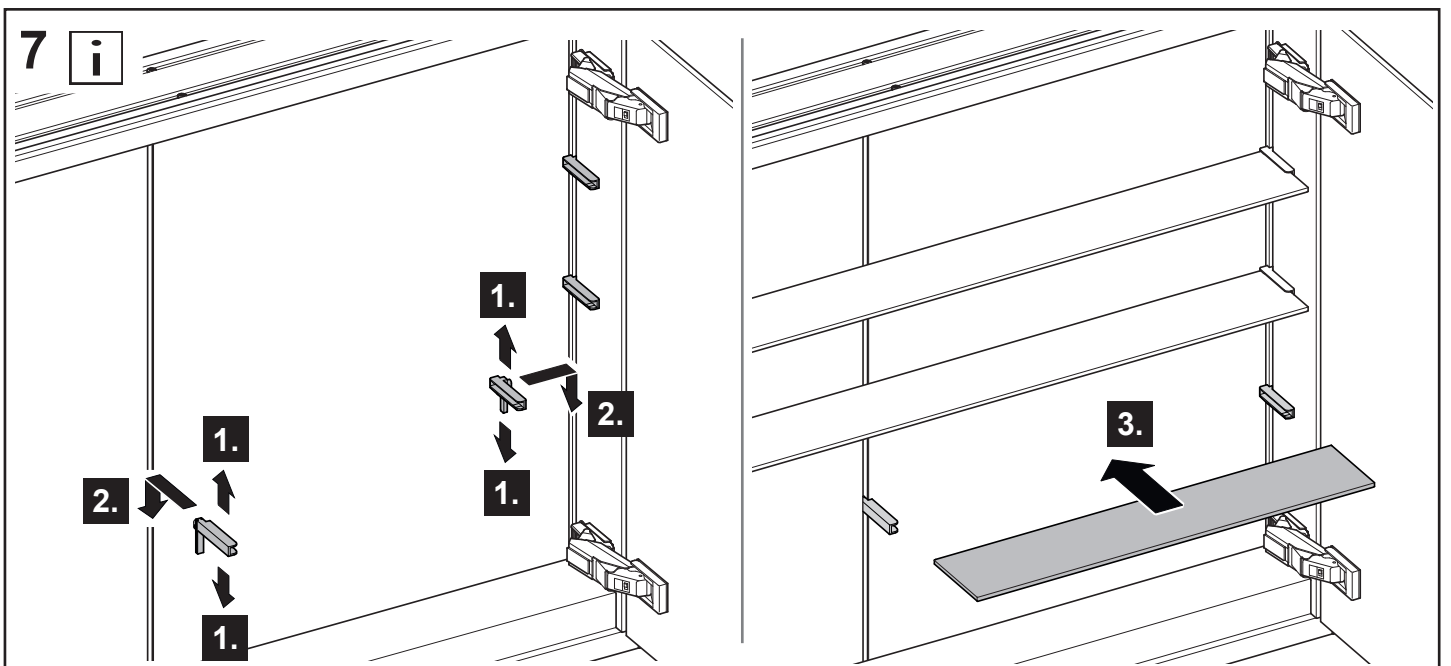
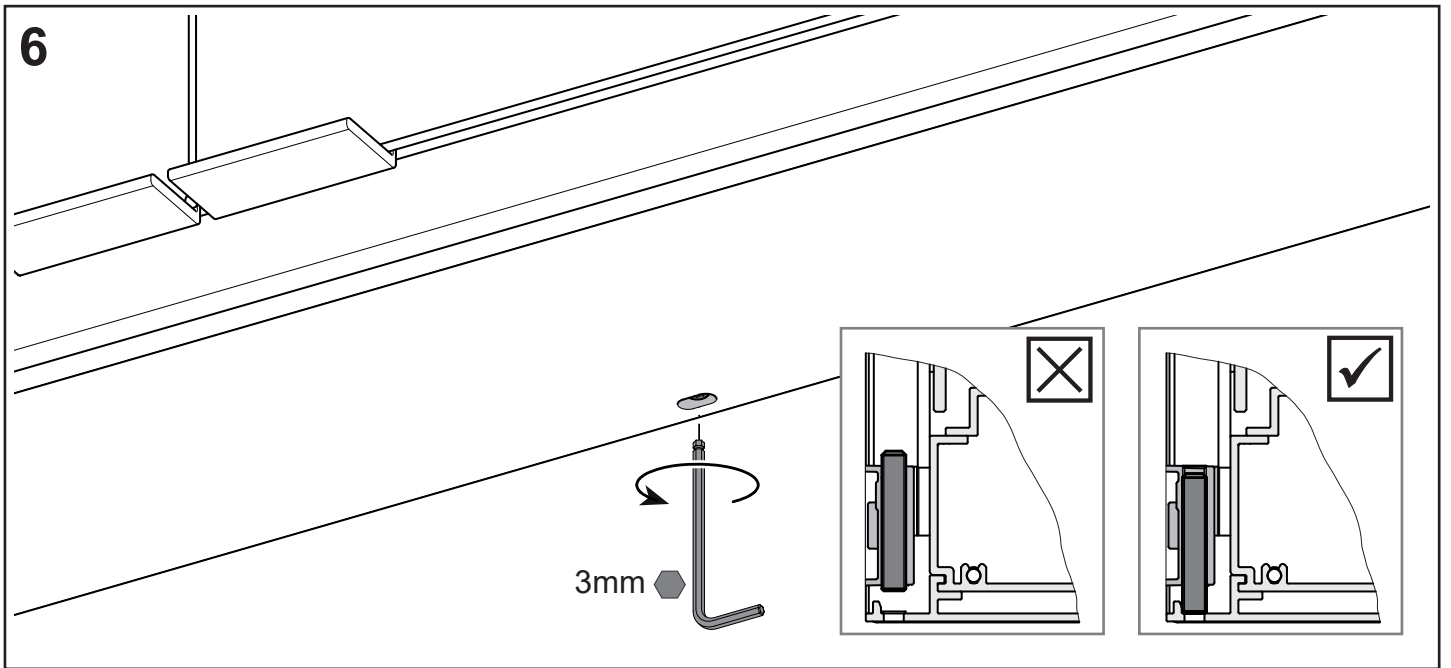
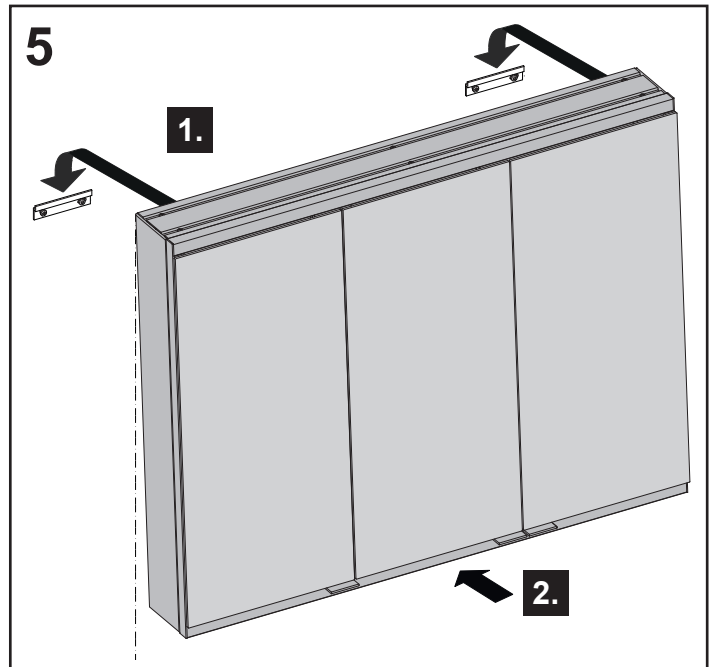
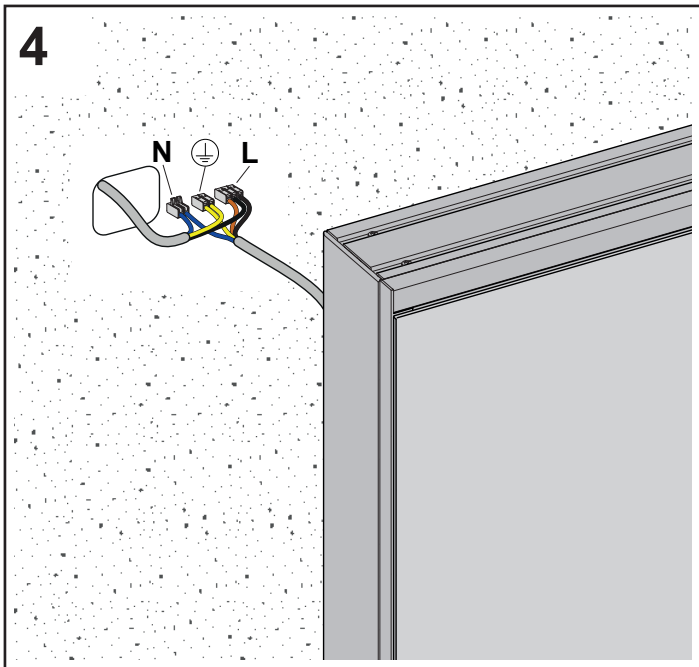
	DD	D2	E	E2	F
800301090G0XX00	900	700	700	655	512
800301100G0XX00	1000	800	700	655	562
800301000G0XX00	1050	800	700	655	582
800301110G0XX00	1100	900	700	655	463
800301120G0XX00	1200	1000	700	655	512
800301130G0XX00	1300	1100	700	655	563
800301140G0XX00	1400	1200	700	655	612
800301150G0XX00	1500	1300	700	655	663
800301091G0XX00	900	700	900	855	512
800301101G0XX00	1000	800	900	855	562
800301001G0XX00	1050	800	900	855	582
800301111G0XX00	1100	900	900	855	463
800301121G0XX00	1200	1000	900	855	512
800301131G0XX00	1300	1100	900	855	563
800301141G0XX00	1400	1200	900	855	612
800301151G0XX00	1500	1300	900	855	663

2

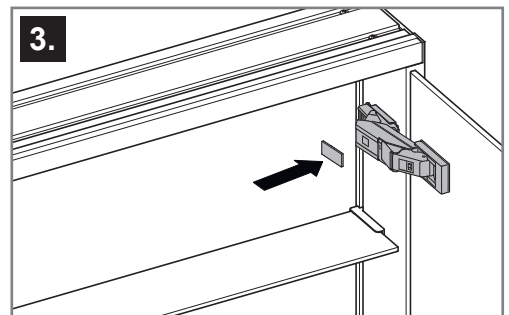
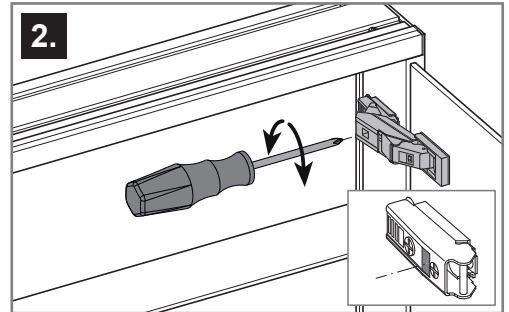
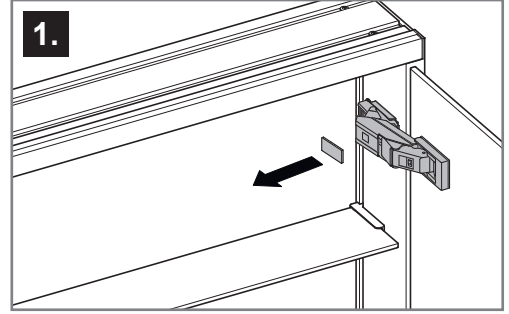
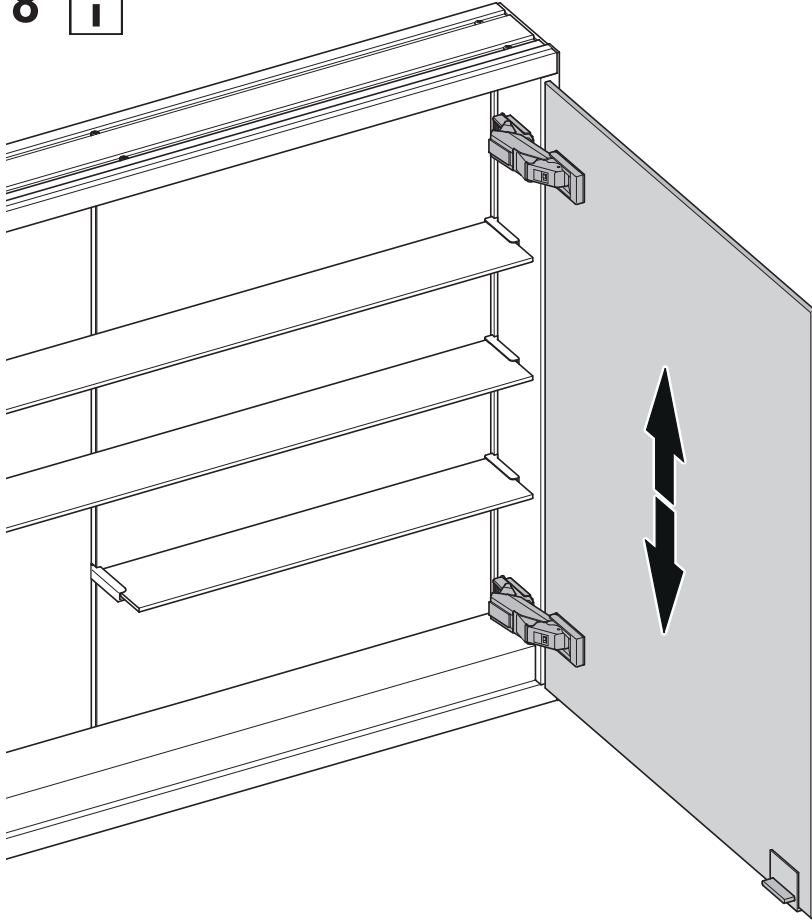


3

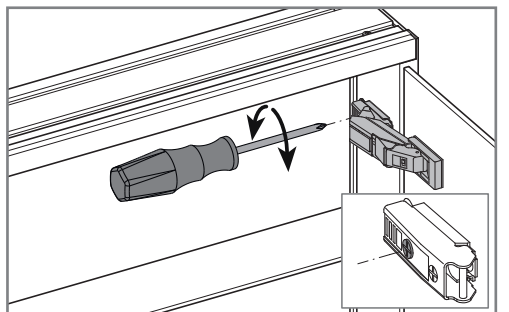
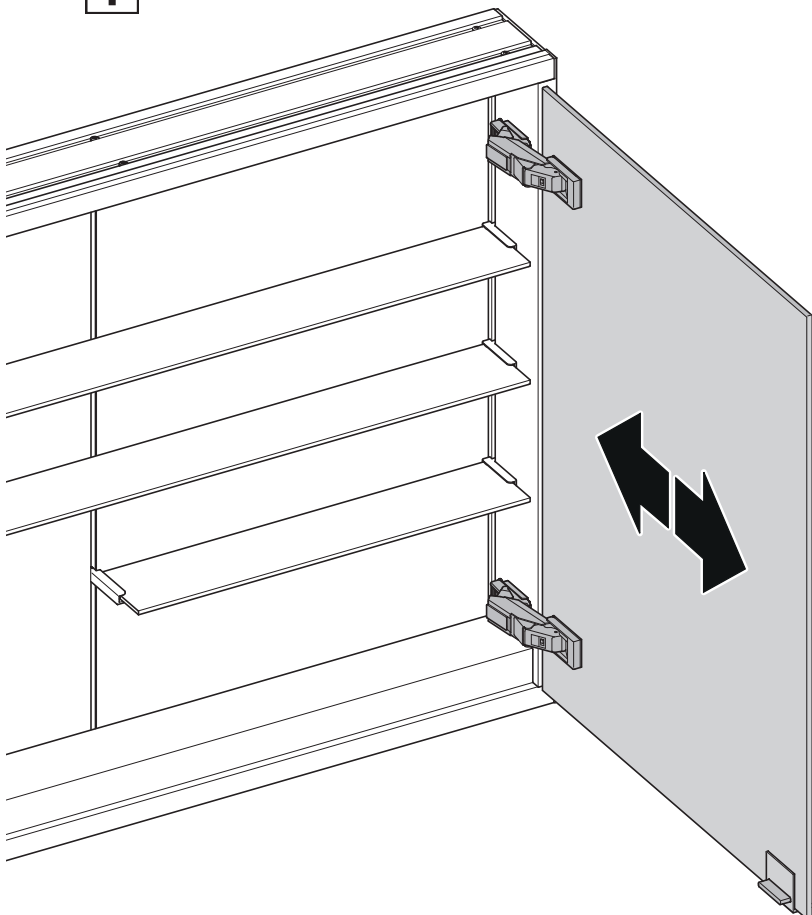




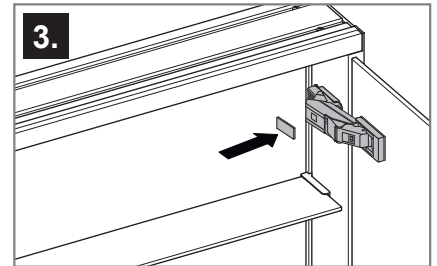
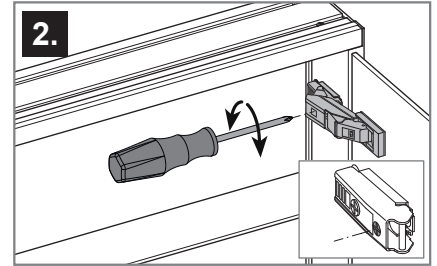
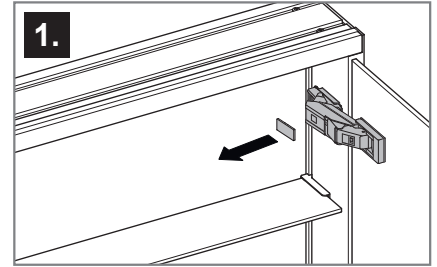
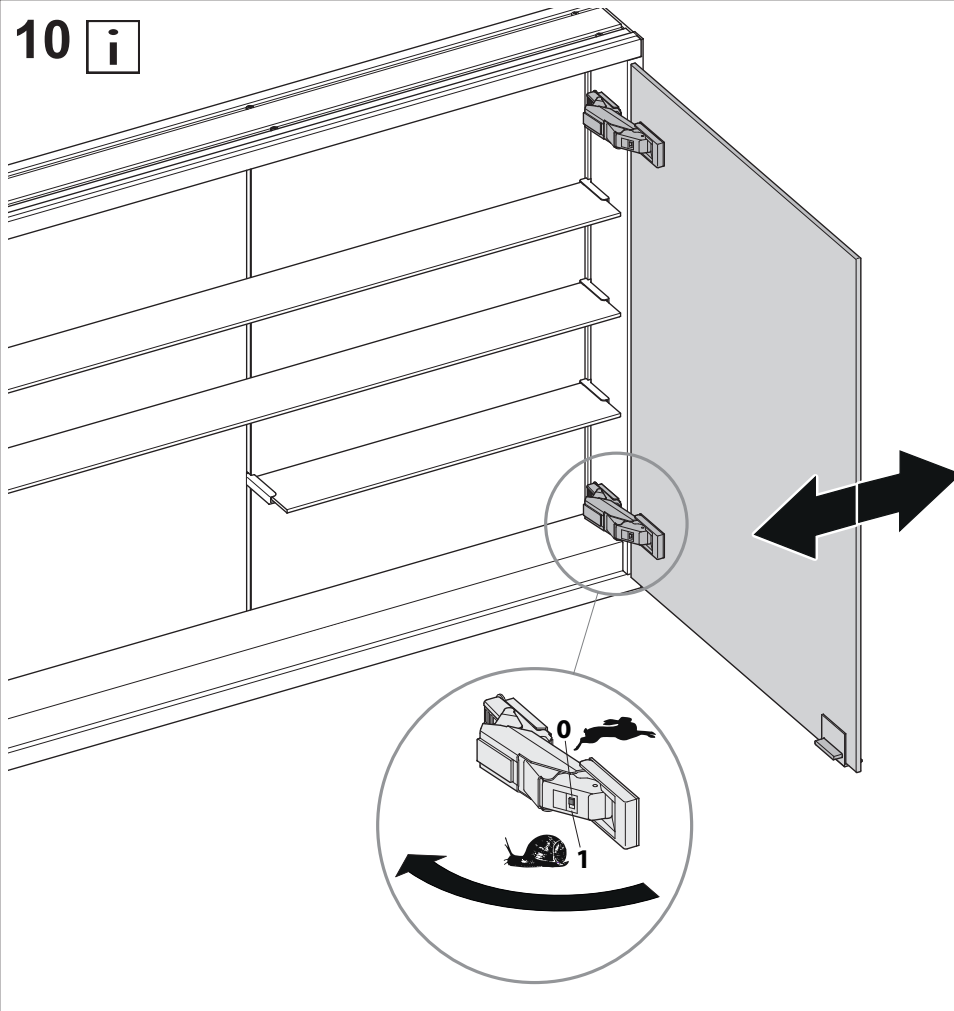
8 **i**



9 **i**



10 **i**





A series of 20 horizontal lines for writing, spaced evenly down the page.



A series of horizontal lines for writing, consisting of 20 evenly spaced lines that span the width of the page.



A series of 20 horizontal lines for writing, spaced evenly down the page.

DE Ersatzteile

FR Pièces de rechange

CS Náhradní díly

EN Spare parts

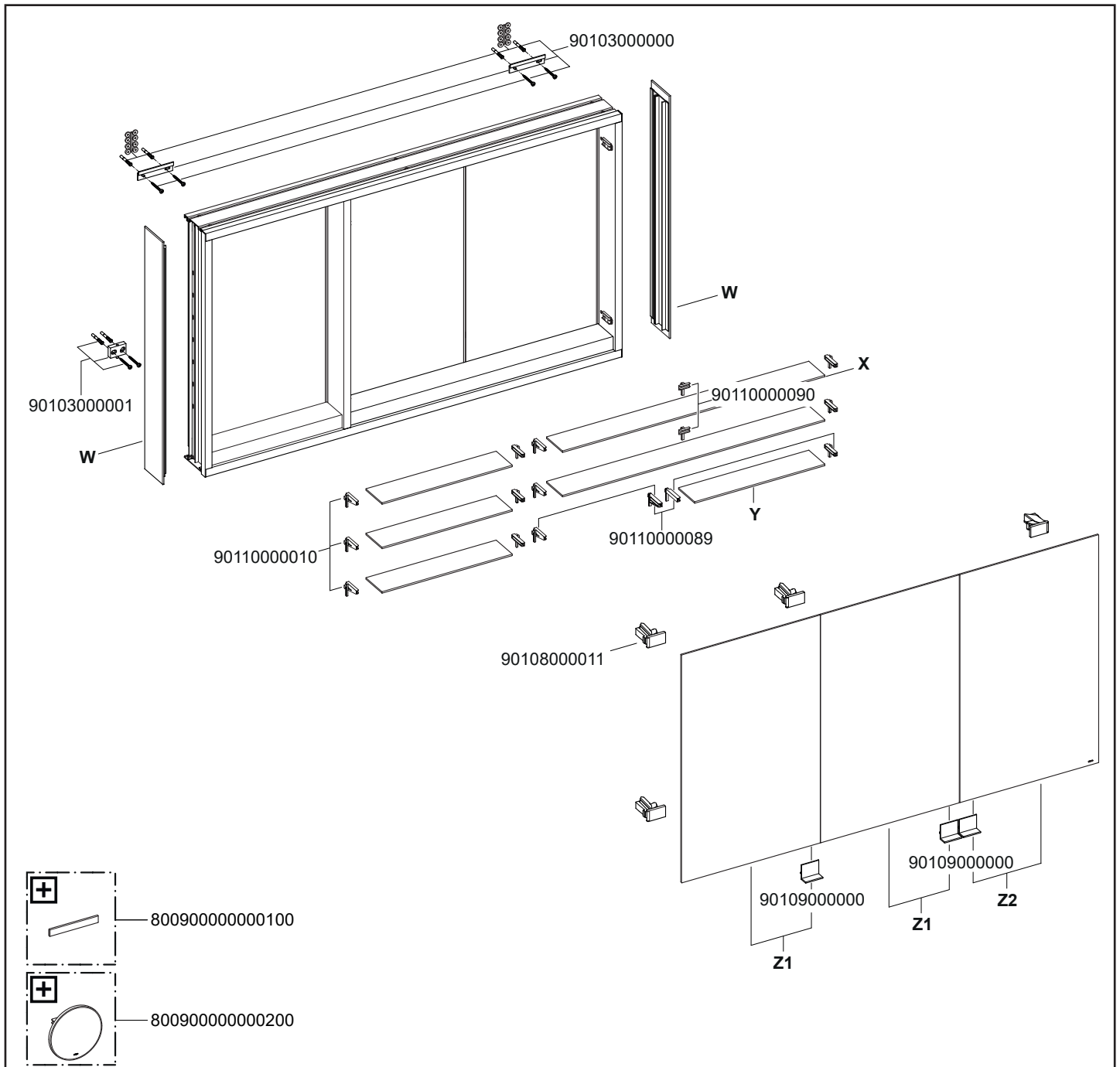
IT Ricambi

PL Części zamienne

ES Piezas de recambio

NL Reserveonderdelen

RU Запчасти



	DD	E	G	W	X	Y	Z1	Z2
80030109EG0XX00	900	700 / 900	120 / 160	90101010163 (700 / 120)	90110000043/ 90110000057	90110000064/ 90110000077	90101010099/ 90101010112	90101000070/ 90101010086
80030110EG0XX00	1000				90110000044/ 90110000058	90110000071/ 90110000084	90101010100/ 90101010113	90101000071/ 90101010087
80030100EG0XX00	1050				90110000037/ 90110000051	90110000065/ 90110000078	90101010093/ 90101010106	90101000065/ 90101010081
80030111EG0XX00	1100				90110000045/ 90110000059	90110000072/ 90110000085	90101010101/ 90101010114	90101000072/ 90101010088
80030112EG0XX00	1200				90110000038/ 90110000052	90110000066/ 90110000079	90101010094/ 90101010107	90101000066/ 90101010082
80030113EG0XX00	1300				90110000046/ 90110000060	90110000073/ 90110000086	90101010102/ 90101010115	90101000073/ 90101010089
80030114EG0XX00	1400				90110000047/ 90110000061	90110000074/ 90110000087	90101010103/ 90101010116	90101000074/ 90101010090
80030115EG0XX00	1500				90110000040/ 90110000054	90110000075/ 90110000088	90101010096/ 90101010109	90101010061/ 90101010077

