

Pulsify E

Kopfbrause 260 1jet EcoSmart+

Oberfläche: **Matt Black** Artikelnummer: **24333670**



Beschreibung

Merkmale

- Brausekopfgrösse: 260 x 260 mm
- Strahlart: PowderRain
- Durchflussmenge PowderRain (bei 3 bar): 5,5 l/min
- Maximale Durchflussmenge bei 3 bar: 5,5 l/min
- Mindestfließdruck: 0,9 bar
- Fast Drain entleert die Kopfbrause ab einer Schrägstellung von 10°
- Material Strahlscheibe: Kunststoff
- Oberfläche Strahlscheibe: graphit
- Montage: Decke oder Wand
- Anschlussgewinde: G ½
- Geräuschgruppe: II
- Durchflussklasse: Z
- P-IX 38550/IIZ

Artikeldetails

ST-Nr.	6545 938.535
TEAM-Nr.	757638.629
Preis exkl. MwSt.	393.00 CHF

Technologie



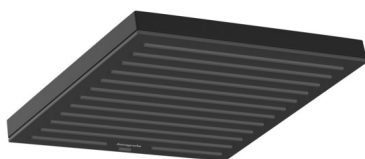
Designpreise



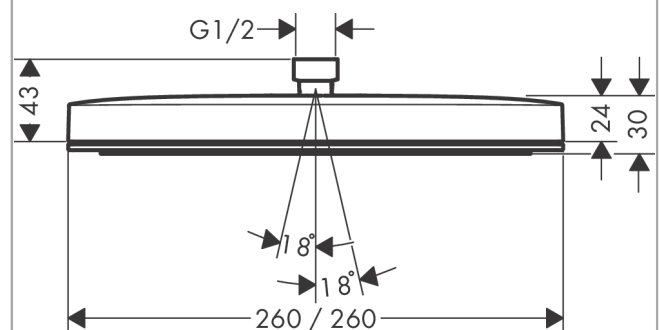
Zertifikate / Nachhaltigkeit



Produktabbildung



Maßzeichnung



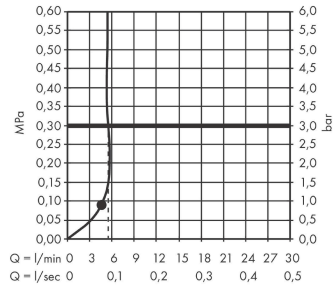
Pulsify E

Kopfbrause 260 1jet EcoSmart+

Oberfläche: **Matt Black** Artikelnummer: **24333670**



Durchflussdiagramm

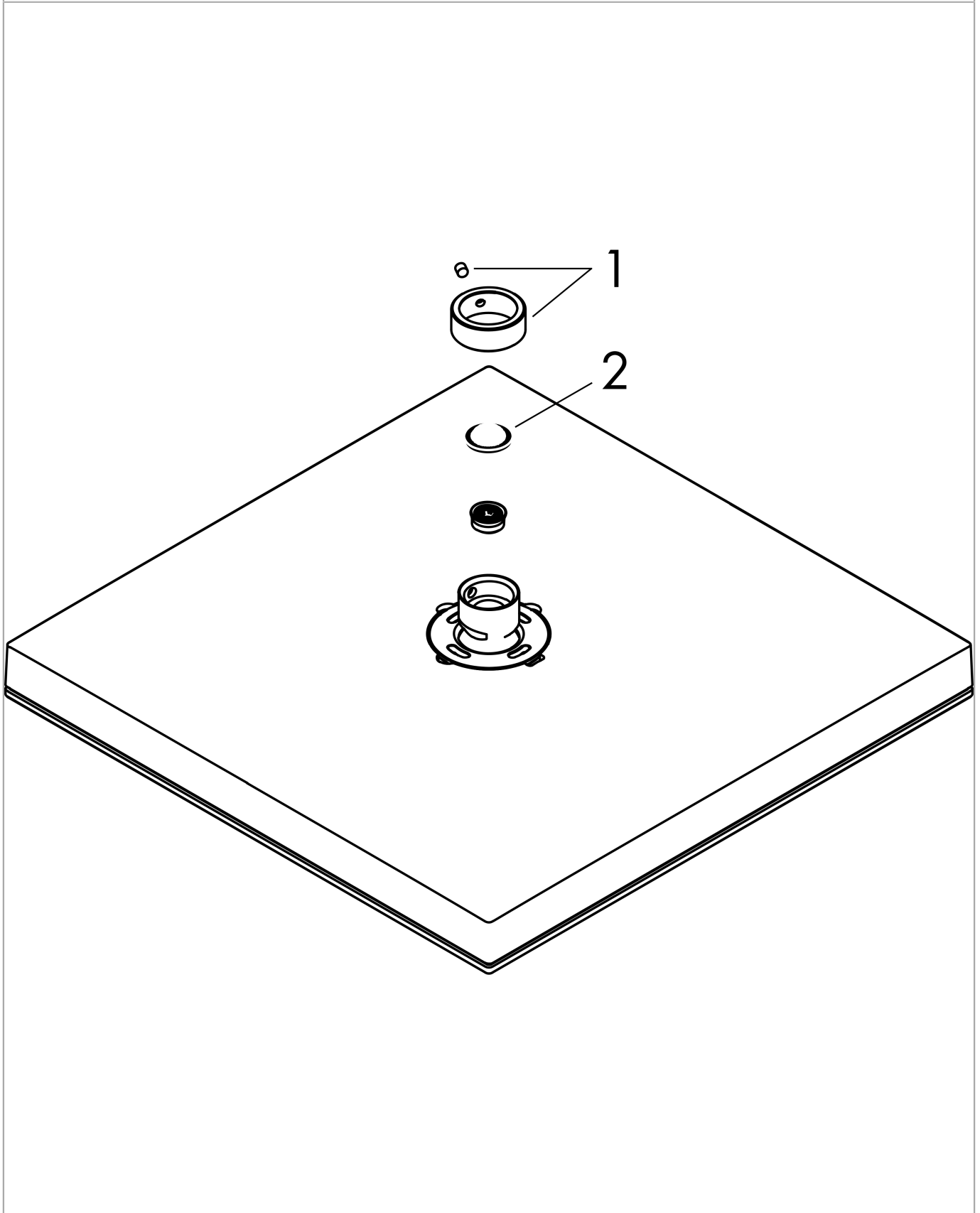


Pulsify E
Kopfbrause 260 1jet EcoSmart+
 Oberfläche: **Matt Black** Artikelnummer: **24333670**



Explosionszeichnung

Baujahr: >04/23



Pulsify E

Kopfbrause 260 1jet EcoSmart+

Oberfläche: **Matt Black** Artikelnummer: **24333670**



Ersatzteilliste

Baujahr: >04/23

Pos.	Beschreibung	Artikelnummer	Preis	VE
1	Sicherungsring	98942670	28.10 CHF	1
2	Siebichtung	94246000	3.25 CHF	1