



## TECEsolid WC-Betätigungsplatte für Zweimengentechnik, mit strukturierter Oberfläche

Artikelnummer: 9240438

Farbe: Graphit gebürstet mit Linienstruktur (mit Anti-Fingerprint)

Ausstellungsmuster: Ja

LE 1: 1 St.

LE 2: 10 St.

### Beschreibung:

Betätigungsplatte mit strukturierter Oberfläche für TECE-Spülkästen zur Betätigung von vorne und von oben. Sehr flache Edelstahl-Betätigungsplatte mit gummi gepufferten Betätigungstasten, inklusive Betätigungsstangen und Befestigungsmaterial. Betätigungsplatte verdeckt verschraubbar. Kompatibel mit Einwurfschacht für Reinigungstabs.

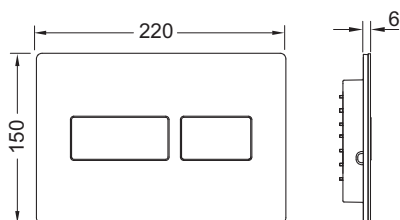
Abmessungen (B x H x T): 220 x 150 x 6 mm

### Hinweis:

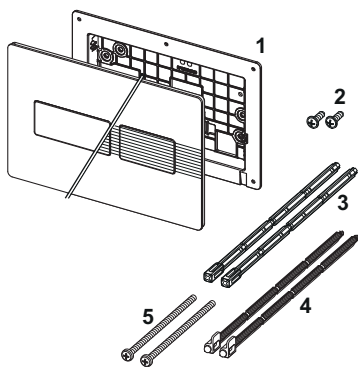
Mindestwandaufbau 26 mm im Nassbau beachten!

### Vertriebsdaten:

Produktname: TECEsolid WC-Betätigungsplatte für Zweimengentechnik, mit strukturierter Oberfläche, Graphit gebürstet mit Linienstruktur (mit Anti-Fingerprint)  
 Warengruppe: 904  
 Produktgruppe: 2009040100



### Ersatzteile:



- |   |         |  |
|---|---------|--|
| 1 | 9820426 | Befestigungsrahmen                         |
| 2 | 9820263 | Befestigungsschraube (2003-2020)           |
| 3 | 9820022 | Betätigungsstangen (2003-2020)             |
| 4 | 9820498 | Betätigungsstangen "easy fit" (ab 2021)    |
| 5 | 9820497 | Befestigungsschrauben "easy fit" (ab 2021) |