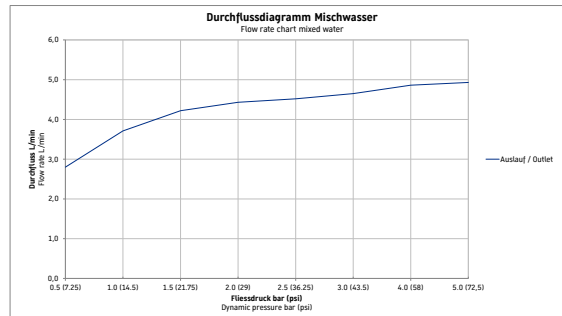
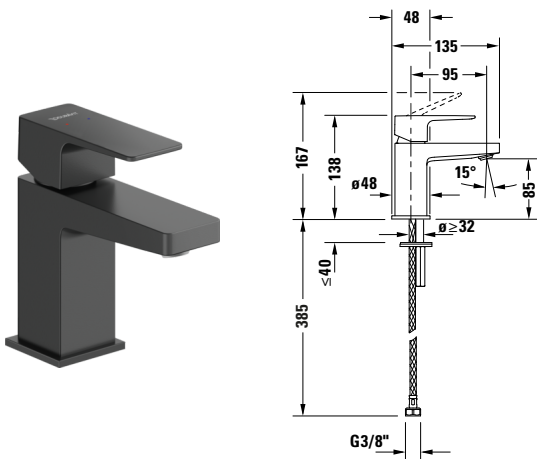


Manhattan # MH1010002046

Design by Duravit

Einhebel-Waschtischmischer



Basis Angaben	
Langbezeichnung	Duravit Manhattan Einhebel-Waschtischmischer S Schwarz Matt – MH1010002046

Spezifikationen	
Montage	
Montageart	Standmontage
Temperaturregelung	Keramikmischsystem
Auslauf	Strahlformer mit Easy-Clean
Durchflussmenge (3 bar)	4,5 l/min
Geräuschklasse	I
Strahlart	Normalstrahl
Min. Empfohlener Betriebsdruck	1 bar
Max. Empfohlener Betriebsdruck	5 bar
Farbe	
Farbwert	Schwarz
Glanzgrad	Matt
Bedienung	
Bedienungsart	Mechanisch

Features	
Geeignet für Durchlauferhitzer	✓
Griffvariante	Hebelgriff

Logistik	
Artikelgewicht	1,12 kg

Vermaßung	
Höhe	138 mm
Ausladung	95 mm

Beschreibungstexte	
Ausschreibungstext	<p>Duravit Manhattan Einhebel-Waschtischmischer S Schwarz Matt, Designer: Duravit, Schwarz Matt, Form: Eckig, Strahlart: Normalstrahl, Griffvariante: Hebelgriff, Bedienungsart: Mechanisch, Auslauf: Strahlformer mit EasyClean, Technisches Feature: EasyClean, AirPlus, Durchflussmenge (3 bar): 4,5 l/min, Min. Empfohlener Betriebsdruck: 1 bar, Temperaturregelung: Keramikmischsystem, Geeignet für Durchlauferhitzer, Anschlussmaß Schlauchanschluss: 3/8", Anschlussart Wasseranschluss: Flexible Anschlusschläuche, EAN Nr.: 4067116104660, Artikelgewicht: 1,12 kg, Ausladung: 95 mm, Höhe Auslauf: 76 mm, Abmessungen (Breite / Länge x Tiefe / Breite x Höhe): 48 x 135 x 138 mm, Artikel Nr.: MH1010002046, Geräuschklasse: I</p>

Weitere Informationen finden Sie hier

<https://pro.duravit.de/p/MH1010002046>

Alle Zeichnungen enthalten alle notwendigen Maße (mm), die den üblichen Toleranzen unterliegen. Exakte Maße können nur am Produkt abgenommen werden.