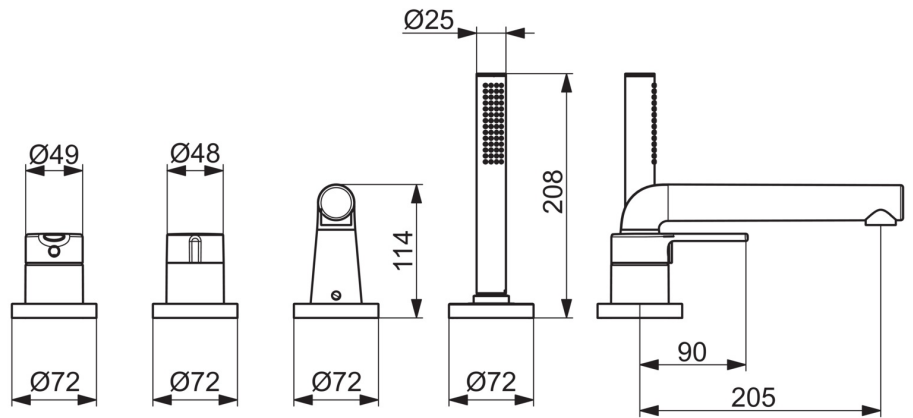
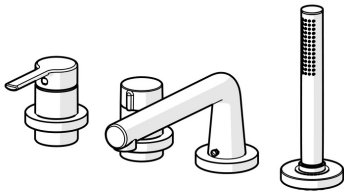


EAN: 4057304007019

static.hansa.com/53122063



- Wanne & Dusche
- Fertigmontageset, Einhebelmischer
- Wannenrandmontage
- Chrom
- gegossen
- Integrierter Strahlregler, ohne Mundstück direkt in den Armaturenauslauf geschraubt
- Einhandbedienhebel/Griff, Hebel mit W+K-Kennzeichnung, Durchflusseinstellgriff
- Drehumsteller, druckunabhängig, Integrierter Umsteller mit Absperrung
- Handbrause, Brauseschlauch (1750 mm)
- Intensiv – Belebender Wasserstrahl
- Temperaturbegrenzer
- Rückflussverhinderer
- Rosette rund, Hülse
- 1-strahlig



Technische Daten

Durchflusseigenschaften

Durchfluss bei 3 bar	20.4 / 13.2 l/min
Druckverlust bei einem Durchfluss von 0,3 l/s	3 bar

Technische Eigenschaften

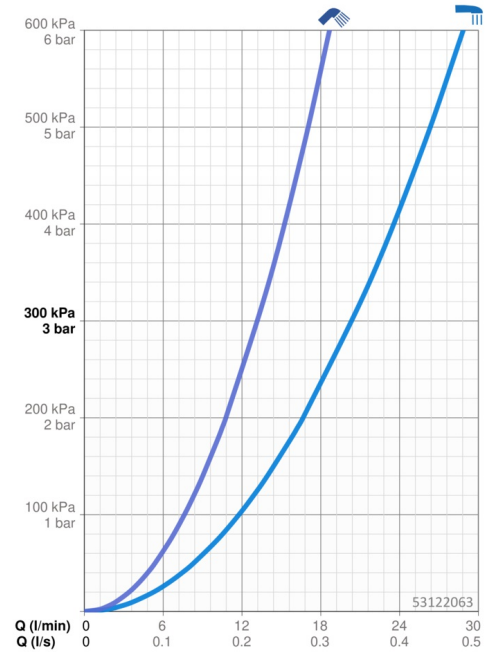
DN-Größe (Nennmaß)	DN15
Warmwasserversorgung	max. +65°C
Arbeitsdruck	0.5-10 bar
Ausladung	190 mm
Sicherungseinrichtung (EN1717)	EB
Werkstoff	Messing

Vorschriften

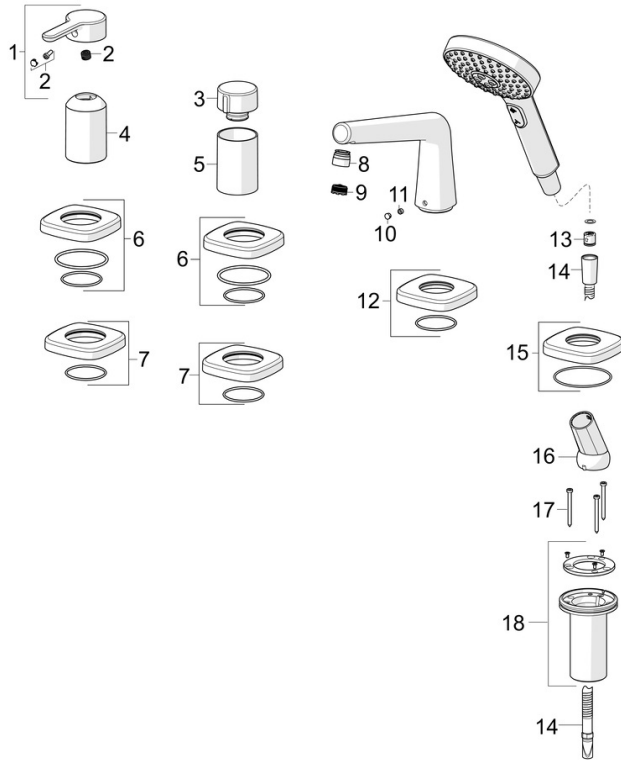
EN Standard	EN 817, EN 1112, EN 1113
Geräuschklasse	I (ISO 3822)

Zulassungen und Deklarationen

Konformitätserklärung	DoC
-----------------------	------------



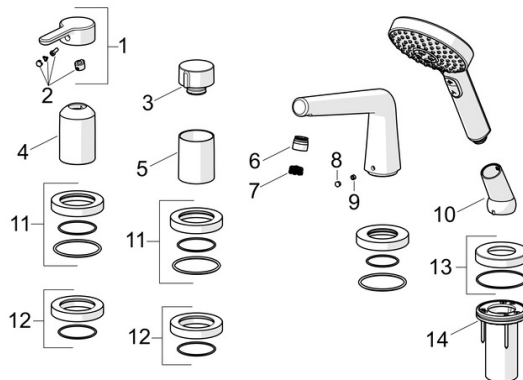
Ersatzteile



SP53122083

	Name	Art.-Nr.
01	Hebel	59914574
02	Dekorkappe	59914573
03	Mengen-Einstell-Griff	59914669
04	Abdeckhülse	59914572
05	Abdeckhülse	59914671
06	Abdeckplatte, 75x75 mm, for Compact Ausgelaufen	59914675
07	Abdeckplatte, 75x75 mm Ausgelaufen	59914676
08	Montagering für Luftsprudler	59914645
09	Luftsprudler, M18.5x1	59914662
10	Abdeckstopfen	59911840
11	Schraube, M6x5, SW3	59912916
12	Abdeckplatte, 75x75 mm Ausgelaufen	59914678
13	Rückschlagventil	59905714
14	Brauseschlauch, L=1750, G1/2-M12x1	59912281
15	Abdeckplatte, 75x75 mm Ausgelaufen	59914677
16	Halter	59912282
17	Schraube, M4x45	59912291
18	Schlauchdurchführung	59914673

→1.2024



SP53122063

	Name	Art.-Nr.
01	Hebel	59914574
02	Dekorkappe	59914573
03	Mengen-Einstell-Griff	59914669
04	Abdeckhülse	59914572
05	Abdeckhülse	59914671
06	Montagering für Luftsprudler	59914645
07	Luftsprudler, M18.5x1	59914662
08	Abdeckstopfen	59911840
09	Schraube, M6x5, SW3	59912916
10	Halter	59912282
11	Abdeckplatte, d 72 mm, for Compact	59914667
12	Abdeckplatte, d 72 mm	59914668
13	Deckplatte, d 72 mm	59914672
14	Schlauchdurchführung	59914673
15	Luftsprudler und Schlüssel, CACHE M24x1 C	1014219V
16	Auslauf	1012598V
17	Abdeckplatte, d 70 mm	1003886V
18	Schlauchdurchführung	1001318V

1.2024→

