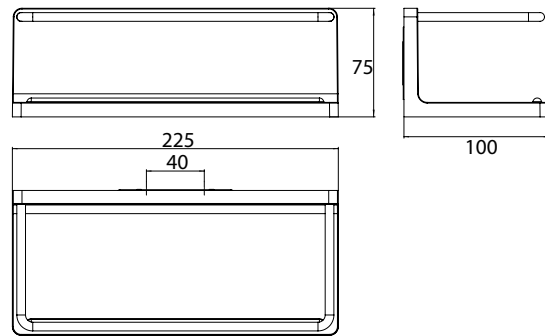


PRODUKTINFORMATION

Wandkorb mit Bügel und verdeckter Befestigung, 225 x 75 x 100 mm (emco glue system) chrom/
weiß



Art.-Nr.4345 001 00