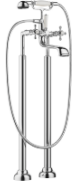


MADISON Wannen-Zweilochbatterie für freistehende Montage mit Handbrausegarnitur - Chrom

MADISON

25 943 360



- Ausladung 245 mm
- Auslauf: rechteckiger Normalstrahl
- Handbrause: COMPACT RAIN, Durchfluss max. 6,8 l/min (bei 3 Bar)
- Handbrause mit Antikalk-System
- Drehumstellung Wanne/Brause
- Brausehalter
- Höhe gesamt 901 mm
- Höhe Standrohre 730 mm
- Höhe bis Luftsprudler 610 mm
- Schubrosetten Ø 90 mm
- Stichmaß 153 mm
- Metallbrauseschlauch 1250 mm mit integriertem Verdrehenschutz
- Durchfluss max. 51 l/min bei 3 bar Fließdruck

Eigensicher gegen Rückfließen.

	Chrom	25 943 360-00
	Gold (23,9kt)	25 943 360-01
	Platin gebürstet	25 943 360-06
	Platin	25 943 360-08
	Messing (23kt Gold)	25 943 360-09
	Dark Brass matt	25 943 360-16
	Dark Bronze matt	25 943 360-17
	Messing gebürstet (23kt Gold)	25 943 360-28
	Bronze gebürstet	25 943 360-42
	Dark Platin gebürstet	25 943 360-99

Benötigtes Zubehör

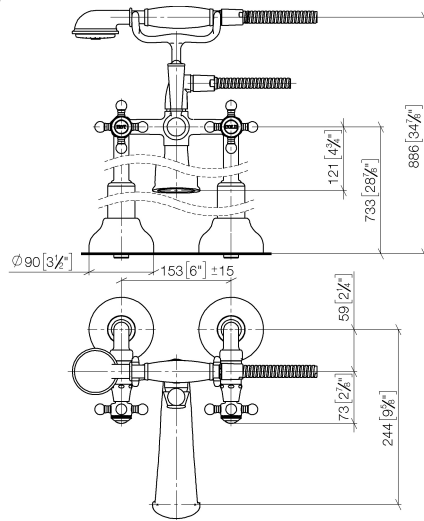


UP-Bodenbefestigung -

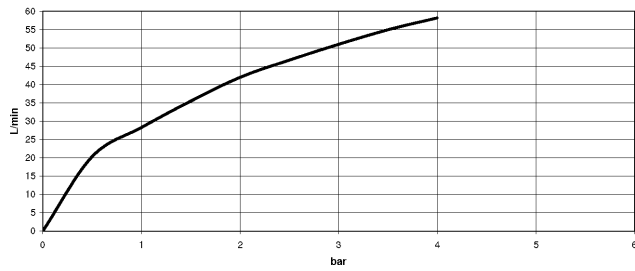
35 944 970 90

- Min. Einbautiefe 80 mm
- Max. Einbautiefe 160 mm

25 943 360
mm [inches]



Durchflussdiagramm



Codes & Standards

ASME A112.18.1

cUPC

EN 1717

Scottish Water
Byelaws

UK Water Supply
Regulations



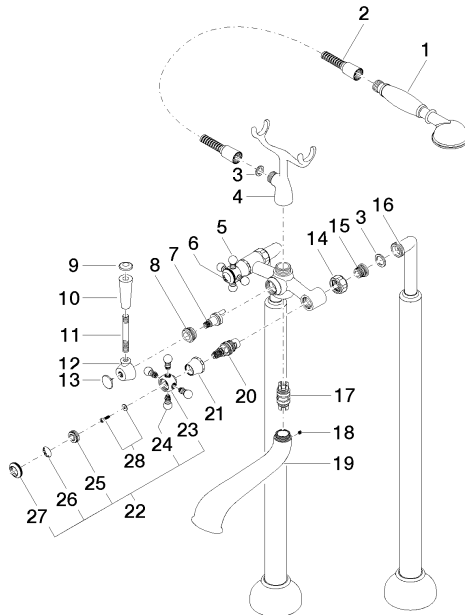
MADISON Wannen-Zweilochbatterie für freistehende Montage mit
Handbrausegarnitur - Chrom

MADISON

25 943 360
Zertifikate

WRAS_1911 Belgaqua_21-378-2 IAPMO_4976

25 943 360



MADISON Wannen-Zweilochbatterie für freistehende Montage mit Handbrausegarnitur - Chrom

MADISON

25 943 360

Ersatzteilstückliste

Nr.	Artikelnummer	Benennung	Verbaumenge	Lieferzeit
23	09 20 36 002-00	Griff Ø 29,5 x 30 mm - Chrom	2,00	10
19	13 592 380-00	MADISON Wannenauslauf Madison 185 mm - Chrom	1,00	-
Ersatzteil nicht mehr bestellbar, bitte bestellen Sie den Nachfolgeartikel				
5	04 20 36 002 07-00	Griff Hot - Chrom	1,00	10
13	09 30 30 064-00	Abdeckung Ø 25,5 x 15 mm - Chrom	1,00	10
7	90 15 01 001 00 90	Umstellung -	1,00	2
27	09 20 36 005-00	Griff Ø 28 x 7 mm - Chrom	2,00	10
16	12 943 360-00	Anschluss - Chrom	1,00	10
25	09 20 83 006 90	Griff Ø 21 x 7,5 mm -	2,00	2
28	04 30 30 029 00 90	Befestigung diebstahlgesichert -	2,00	2
6	09 26 01 011 90	Abdeckung Porzellanplättchen HOT -	1,00	2
1	28 002 970-00	MADISON Metall-Handbrause mit Porzellangriff (weiß) - Chrom	1,00	10
17	90 21 10 010 00 90	Umstellung -	1,00	2
12	09 18 20 011-00	Mitnehmer 43 x 21 x 36 mm - Chrom	1,00	10
4	04 17 20 010 00-00	Halter 160 x 180 x 55 mm - Chrom	1,00	10
3	90 14 20 002 00 90	Dichtung Vf 3110, 18,5 x 12,0 x 2,0 mm -	1,00	2
26	09 26 01 010 90	Abdeckung Porzellanplättchen COLD -	1,00	2
14	09 23 30 010-00	Befestigung Überwurfmutter 3/4" - Chrom	2,00	10
22	04 20 36 002 06-00	Griff Cold - Chrom	1,00	10
11	09 28 22 013 90	Befestigung Ø 10 x 75 mm -	1,00	2
8	09 23 10 007 90	Befestigung Mutter M24 x 1,5 mm -	1,00	2
24	09 20 36 004-00	Griff 15 x 15 x 28 mm - Chrom	8,00	10
21	09 21 02 055-00	Haube 24 x 29 x 30 mm - Chrom	2,00	10
15	04 29 05 014 00 90	Anschluss M18 x 1,5 -	2,00	2
10	11 170 370-00	MADISON Hebeleinsatz - Chrom	1,00	10
18	90 31 11 030 00 90	Befestigung Gewindestift mit Innensechskant mit Ringschneide M5 x 5 mm -	1,00	2
2	28 104 970-00	Metall-Brauseschlauch 1/2" x 1/2" x 1250 mm - Chrom	1,00	2
9	09 30 30 062-00	Abdeckung Ø 24 x 8 mm - Chrom	1,00	10
20	90 90 03 131 00 90	Oberteil , rechtsschließend 1/2" -	2,00	2