

Anschlussblock mit Adapter

Verwendungszweck

Der Anschlussblock mit Adapter wird für Füllpatronen oder Mischbettpatronen der Produktreihe desaliQ im Heizungsbereich eingesetzt.

Arbeitsweise

Der Anschlussblock wird in die Füllstrecke thermaliQ:FB13i eingebaut.

An dem Adapter wird eine Füllpatrone oder Mischbettpatrone angeschlossen.

Aufbau

- Anschlussblock aus Messing
- Adapter aus Messing
- Entlüftungsventile
- Anschluss für LF-Messzelle

Lieferumfang

- Anschlussblock mit Adapter
- Rückflussverhinderer
- Sieb

Kontakt

Grünbeck AG
Josef-Grünbeck-Straße 1
89420 Höchstädt a. d. Donau
DEUTSCHLAND

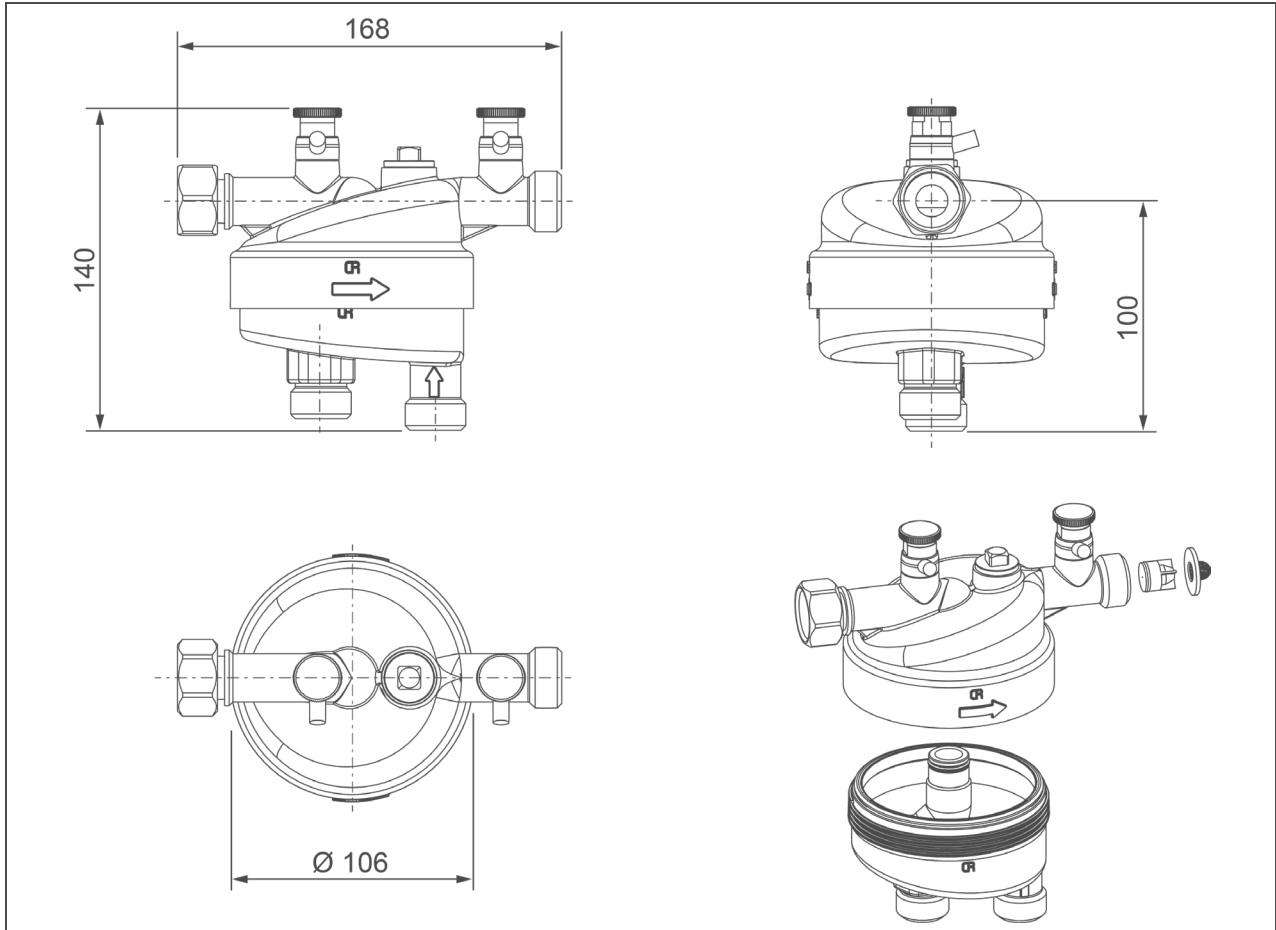
☎ +49 9074 41-0

✉ +49 9074 41-100

info@gruenbeck.de
www.gruenbeck.de



Technische Daten



Maße und Gewichte		
Abmessungen (Breite x Höhe)	mm	168 x 140
Durchmesser	mm	106
Versandgewicht ca.	kg	1,8
Anschlussdaten		
Anschlussnennweite		DN 20 (G ½")
Leistungsdaten		
Nenndruck	PN	10
Betriebsdruck	bar	0 – 10
Allgemeine Daten		
Wassertemperatur	°C	5 – 30
Umgebungstemperatur	°C	0 – 40
Bestell-Nr.		707475000100