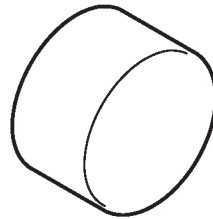
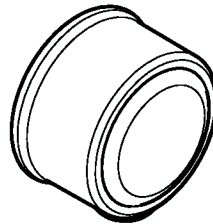


# AXOR

DE / Montageanleitung  
FR / Instructions de montage  
EN / Assembly instructions  
IT / Istruzioni per Installazione  
ES / Instrucciones de montaje  
NL / Handleiding  
DK / Monteringsvejledning  
PT / Manual de Instalação  
PL / Instrukcja montażu  
CS / Montážní návod  
SK / Montážny návod  
ZH / 组装说明  
RU / Инструкция по монтажу  
FI / Asennusohje  
SV / Monteringsanvisning  
LT / Montavimo instrukcija  
HR / Uputstva za instalaciju  
RO / Instrucțiuni de montare  
EL / οδηγία συναρμολόγησης  
SL / Navodila za montažo  
ET / Paigaldusjuhend  
LV / Montāžas instrukcija  
SR / Uputstvo za montažu  
NO / Montasjeveiledning  
BG / Ръководство за монтаж  
JP / 施工説明書  
UA / Інструкція по збірці  
AR / تعليمات التجميع  
TR / Montaj kılavuzu  
HU / Szerelési útmutató  
HE / הוראות הרכבה



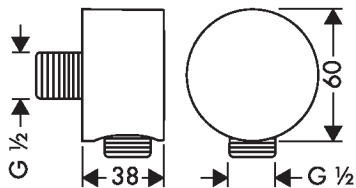
AXOR Starck FixFit Round  
27451XXX



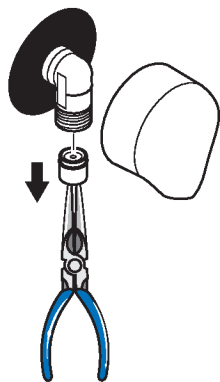
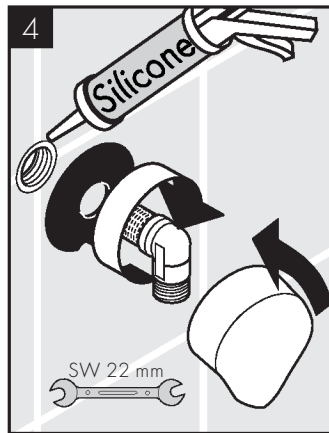
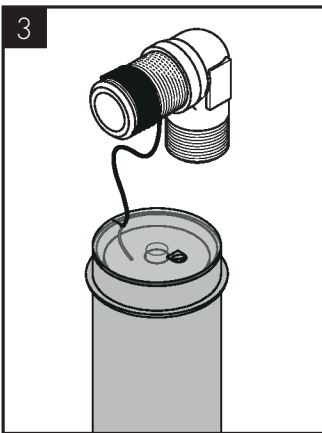
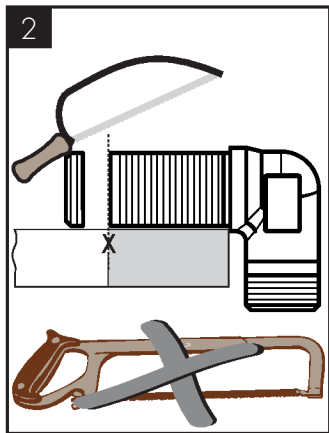
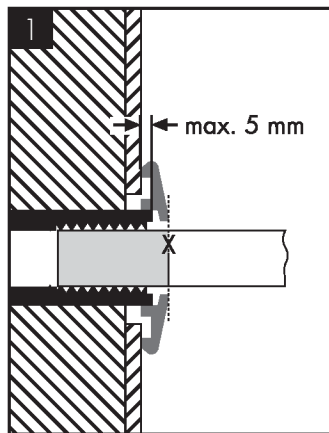
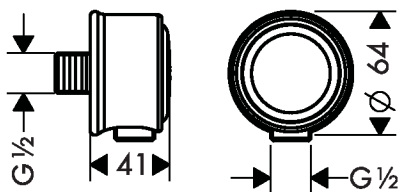
AXOR Montreux FixFit Classic  
16884XXX

INSTALLATION

## AXOR Starck FixFit Round 27451XXX



## AXOR Montreux FixFit Classic 16884XXX



DE / Achtung! Kein essigsäurehaltiges Silikon verwenden!  
Eigensicher gegen Rückfließen  
Rückflussverhinderer müssen gemäß EN 806-5 regelmäßig in Übereinstimmung mit nationalen oder regionalen Bestimmungen auf ihre Funktion geprüft werden (mindestens einmal jährlich).

FR / Attention! Ne pas utiliser de silicone contenant de l'acide acétique!  
Avec dispositif anti-retour  
Les clapets anti-retour doivent être examinés régulièrement conformément à la norme EN 806-5 ou conformément aux dispositions nationales ou régionales quant à leur fonction (au moins une fois par an).

EN / Important! Do not use silicone containing

acetic acid!

Safety against backflow

The check valves must be checked regularly according to EN 806-5 in accordance with national or regional regulations (at least once a year).

IT / Attenzione! Non utilizzare silicone contenente acido acetico!  
Sicurezza antiriflusso

La valvola di non ritorno deve essere controllata regolarmente come da EN 806-5, secondo le normative nazionali e regionali (almeno una volta all'anno).

ES / ¡Atención! No utilizar silicona que contiene ácido acético!  
Seguro contra el retorno  
Las válvulas anti-retorno tienen que ser controladas regularmente según la

- norma EN 806-5, en acuerdo con las regulaciones nacionales o regionales (una vez al año, por lo menos).
- N L / **Attentie!** Gebruik geen zuurhoudende siliconen! Beveiligd tegen terugstromen  
Keerlekpen moeten volgens EN 806-5 regelmatig en volgens plaatselijk geldende eisen op het functioneren gecontroleerd worden. (Tenminste een keer per jaar)
- D K / **Advarsel!** Der må ikke benyttes eddikesyreholdig silikoner!  
Med indbygget kontraventil  
Ifølge EN 806-5 skal gennemstrømningsbegrænsere i overensstemmelse med nationale regler afprøves regelmæssigt (mindst en gang om året).
- P T / **Atenção!** Não utilizar silicone que contenha ácido acético!  
Função anti-retorno e anti-vácuo  
As válvulas anti-retorno devem ser verificadas regularmente de acordo com a EN 806-5 segundo os regulamentos nacionais ou regionais (pelo menos uma vez por ano).
- P L / **Uwaga!** Nie stosować silikonów zawierających kwas octowy!  
Zabezpieczony przed przepływem zwrotnym  
Zgodnie z normą EN 806-5, krajowymi i miejscowymi przepisami, działanie zabezpieczeń przed przepływem zwrotnym musi być kontrolowane (przynajmniej raz w roku).
- C S / **Pozor!** Nepoužívat silikon s obsahem kyseliny octové!  
Vlastní jištění proti zpětnému nasátí.  
U zpětných ventilů se musí podle EN 806-5 v souladu s národními nebo regionálními předpisy testovat jejich funkčnost (alespoň jednou ročně).
- S K / **Pozor!** Nepoužívať silikon s obsahom kyseliny octovej!  
Vlastná poistka proti spätnému nasatiu.  
Pri spätných ventiloch sa musí podľa EN 806-5 v súlade s národnými alebo regionálnymi predpismi testovať ich funkčnosť (aspoň raz ročne).
- Z H / **注意!** 请勿使用含有乙酸的硅胶!  
自动防止回流  
单向阀必须在符合国家或当地的法律的情况下按照EN 806-5定期检查 (至少一年一次)。
- R U / **ВНИМАНИЕ!** Не применяйте силикон, содержащий уксусную кислоту.  
укомплектован клапаном обратного тока воды  
Защита обратного тока должна регулярно проверяться (минимум один раз в год) по стандарту EN 806-5 или в соответствии с национальными или региональными нормативами
- F I / **Huomio!** Älä käytä etikkahappopitoista silikonia!  
Estä itsestään paluuvirtauksen
- Vastaventiilien toiminta on tarkastettava säännöllisesti paikallisten ja kansallisten määräysten mukaisesti (EN 806-5, vähintään kerran vuodessa).
- S V / **OBS!** Använd inte silikonen som innehåller ättiksyra!  
Självsprårr mot återflöde  
Backventilens funktion måste kontrolleras regelbundet enligt nationella eller regionala bestämmelser i enlighet med EN 806-5 (minst en gång per år).
- LT / **Dėmesio!** Nenaudokite silikono, kurio sudėtyje yra acto rūgšties!  
Su atbuliniu vožtuvu  
Atbulinio vožtuvo apsauga privalo būti tikrinama reguliariai (mažiausiai kartą per metus) pagal EN 806-5 arba pagal galiojančias nacionalines arba regionines normas.
- H R / **Pažnja!** Nemojte koristiti silikon koji sadrži octenu kiselinu!  
Funkcije samo-čišćenja  
Ispravnost nepovratnog ventila mora se redovito provjeravati prema standardu EN 806-5 i u skladu sa važećim propisima (najmanje jednom godišnje).
- RO / **Atenție!** Nu utilizați silicon cu conținut de acid acetic!  
Asigurată contra scurgere înapoi  
Supapele anti-retur trebuie verificate regulat conform EN 806-5 și standardele naționale sau regionale (cel puțin o dată pe an).
- E L / **Προσοχή!** Μην χρησιμοποιείτε σιλικόνη που περιέχει οξικό οξύ!  
Περιλαμβάνει βαλβίδα αντεπιστροφής.  
Η βαλβίδες αντεπιστροφής πρέπει να ελέγχονται τακτικά ως προς τη λειτουργία τους, σύμφωνα με το πρότυπο EN 806-5, σε σχέση με τους ισχύοντες εθνικούς ή τοπικούς κανόνες (το ελάχιστο μια φορά το χρόνο).
- S L / **Pozor!** Ne smete uporabiti silikonu, ki vsebuje octeno kislino!  
Zaščita proti povratnemu toku  
Delovanje protipovratnega ventila je potrebno v skladu z EN 806-5 in skladno z državnimi in regionalnimi določili redno testirati (najmanj enkrat letno).
- E T / **Tähelepanu!** Ärge kasutage äädikhapet sisaldavat silikooni!  
Tagasisuoluklapp  
Tagasisõõgklappide toimimist tuleb kooskõlas riiklike ja regionaalsete määrustega regulaarselt kontrollida vastavalt standardile EN 806-5 (vähemalt kord aastas).
- LV / **Uzmanību!** Neizmantojiet silikonu, kas satur etiķskābi! Drošības vārsts  
Regulāri jāpārbauda pretvārsta funkcija saskaņā ar EN 806-5 saistībā ar nacionālajiem vai vietējiem noteikumiem (vismaz vienreiz gadā).

# AXOR

S R / Pažnja! Nemojte koristiti silikon koji sadrži sircetnu kiselinu!  
Zaštita od povratnog toka  
Ispravno funkcionisanje nepovratnog ventila se mora redovno proveravati prema standardu EN 806-5 i u skladu s važećim nacionalnim ili regionalnim propisima (najmanje jednom godišnje).

N O / Obs! Ikke bruk silikon som inneholder eddiksyre!  
Egensikker mot tilbakeflyt  
Funksjonen til returløpssperren skal iht. EN 806-5 og i samsvar med de nasjonale og lokale forskrifter sjekkes regelmessig (minst en gang i året).

B G / Внимание! Не използвайте силикон, съдържащ оцетна киселина!  
Съгласно EN 806-5 функционирането на приспособленията за предотвратяване на обратния поток трябва редовно да се проверява в съответствие с националните или регионални изисквания (поне веднъж годишно).

J P / 注意! 酢酸系シリコンをご使用にならないでください!  
逆流防止処置がされています  
逆止弁は、EN 806-5に従って定期的 (少なくとも年に1回) に確認をしてください (日本においては関連法規に従ってください)。

U A / Важливо! Не використовуйте силікон, що містить оцтову кислоту!  
Захист від зворотнього потоку  
Зворотні клапани необхідно регулярно перевіряти відповідно до EN 806-5 згідно з національними або регіональними нормами (принаймні один раз на рік).

A R / تنبيه! هام! لا تستخدم السليكون الذي يحتوي على أحماض!  
خاصية عدم التدفق العكسي  
يجب فحص صمام عدم الرجوع بصفة ذلك EN 806-5 منتظمة حسب المواصفة طبقاً للوائح الوطنية أو الإقليمية مرة واحدة سنوياً على الأقل!

T R / Önemli! Asetik asit içeren silikon kullanmayın!  
Geri emme önleyici  
EN 806-5 ve ulusal standartlar doğrultusunda Çek valfler düzenli olarak kontrol edilmelidir. (en az yılda bir kez)

H U / Figyelem! Ne használjon ecetsavtartalmú szilikon!  
Visszafolyás gátlóval  
A visszafolyásgátlók működése a EN 806-5 szabványnak megfelelően, a nemzeti vagy területi rendelkezésekkel összhangban, évente egyszer ellenőrizendő!

H E / חשוב! אסור להשתמש בסיליקון המכיל חומצה אצטית!  
בטיחות מפני זרימה חוזרת  
יש לבדוק את שסתומי האל חזור באופן קבוע בהתאם לתקנות הארציות EN 806-5 על פי (לפחות אחת לשנה) האזריות

AXOR / Hansgrohe SE

Austraße 5-9

77761 Schiltach

Deutschland

info@axor-design.com

axor-design.com