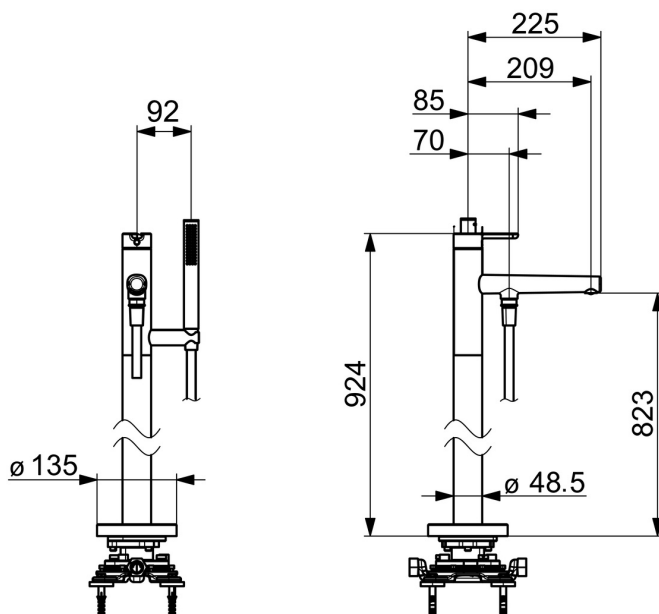
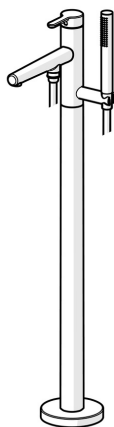


EAN: 4057304006982

static.hansa.com/53272083



- Wanne & Dusche
- Einhebelmischer
- Bodenstehend
- Chrom
- Feststehender Auslauf
- Integrierter Strahlregler, ohne Mundstück direkt in den Armaturenauslauf geschraubt
- Einhandbedienhebel/Griff, Hebel mit W+K-Kennzeichnung
- Zugumsteller, Automatische Rückstellung
- Handbrause, Brausehalter, Brauseschlauch (1250 mm)
- Heißwassersperre einstellbar (im Lieferumfang enthalten), Temperaturbegrenzer
- ø 4.0 Steuerpatrone mit keramischen Dichtscheiben zur Wassermengen- und Temperatureinstellung, Rückflussverhinderer
- Eigensicher gegen Rückfließen im häuslichen Gebrauch (nach DIN EN 1717)
- 1-strahlig



Technische Daten

Durchflusseigenschaften

Durchfluss bei 3 bar **20.4 / 13.8 l/min**

Technische Eigenschaften

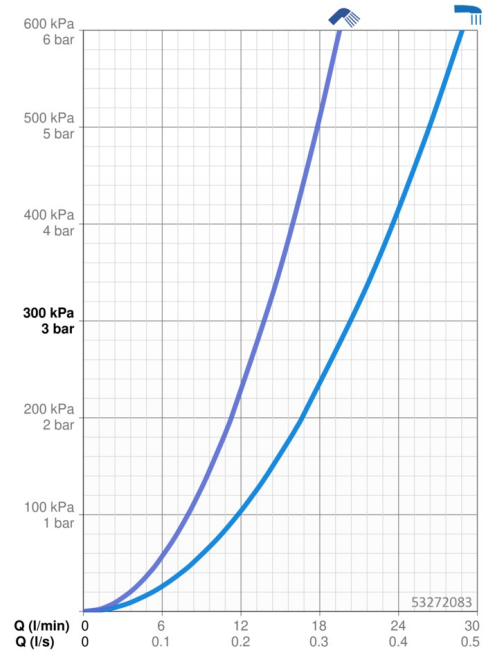
DN-Größe (Nennmaß) **DN15**
 Warmwasserversorgung **max. +65°C**
 Arbeitsdruck **0.5-10 bar**
 Ausladung **209 mm**
 Sicherungseinrichtung (EN1717) **EB**
 Werkstoff **Messing**

Vorschriften

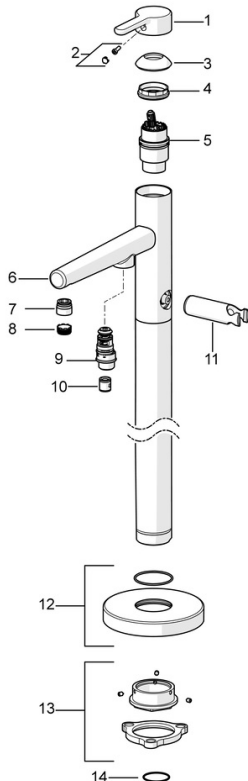
EN Standard **EN 817, EN 1112, EN 1113**
 Geräuschklasse **I (ISO 3822)**

Zulassungen und Deklarationen

Konformitätserklärung **DoC**



Ersatzteile



SP53272083

	Name	Art.-Nr.
01	Hebel	59914574
02	Dekorkappe	59914573
03	Abdeckkappe	59914649
04	Spann-Mutter, M42x1.5, SW 38	59914128
05	Kartusche, 4.0 Classic	59914129
06	Auslauf Ausgelaufen	59914661
07	Montagering für Luftsprudler	59914645
08	Luftsprudler, M18.5x1	59914662
09	Umstellung	59914663
10	Rückschlagventil	59905714
11	Halter Handbrause Ausgelaufen	59913718
12	Abdeckplatte Ausgelaufen	59914664
13	Befestigungssatz Ausgelaufen	59913723
14	O-Ring, d 35x2	59913715