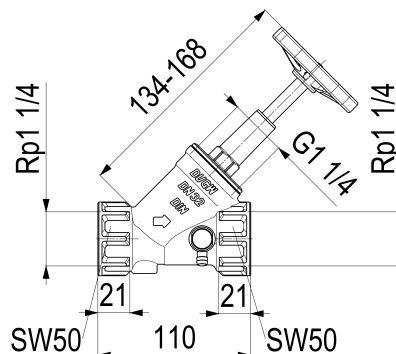


0015103200001 JS FREISTROMVENTIL, MUFFENANSCHL.

Produktabbildung



Masszeichnung



Produktbeschreibung

Freistromventil
Anschluss: IG, mit Entleerung
steigende Spindel
DN 32
Anschluss Rp 1 1/4
DIN-DVGW
Geräuschklasse 1
DN15 bis DN32

Ausschreibungstext

0015103200001
Schlösser Freistromventil
Anschluss: IG, mit Entleerung
steigende Spindel
Werkstoff nach TrinkwV und UBA
Gehäuse Messing
Oberteil Messing
Dichtungen EPDM
Griffwerkstoff Polyamid
DN 32
Anschlussart Innengewinde
Anschluss Rp 1 1/4
Mindestvolumenstrom 3,0 l/s
Betriebsdruck max. 16 bar (PN 16)
Betriebstemperatur max. 90 Grad
Zertifizierung DIN-DVGW
Geräuschklasse 1
DN15 bis DN32
G-Gewinde ISO 228 Teil 1
Trinkwasserverordnung DIN EN 1717
Ventil nach Absprache auch mit
PTFE-Dichtung lieferbar, Endnummer -002
Techn.- u. Zertifikatsänd. vorbehalten
Made in Germany
Fabrikat Schlösser
DIN-DVGW-Modell

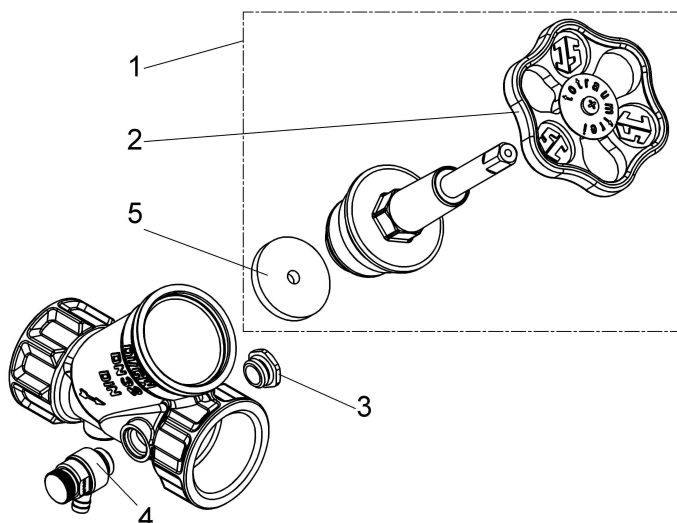
VPE: 3

GTIN: 4044997113998

SCIP: e0a170ac-1814-4410-8dfc-ccef7ac41591



Explosionszeichnung



Ersatzteilliste

Pos.	Beschreibung	Artikel-Nr.	Beschreibung	Artikel-Nr.
01	JS FETTKAMMER-OT F.FREISTROMVENT.	0018163200001	JS ENTLERUNGSSTOPFEN MIT O-RING	0018360800001
02	JS HANDRAD MIT SCHRAUBE+BUTTON	0018590800001	JS HANDRAD MIT SCHRAUBE+BUTTON	0018590800001
03	JS ENTLERUNGSSTOPFEN MIT O-RING	0018360800001	JS PROBENAHMEVENTIL MIT AUSLAUF-	0081320800001
04	JS ENTLERUNGSVENTIL MIT O-RING	0018310800001	JS DAEMMSCHALE FUER FREISTROM- UND	DA15993200001
05	JS KEGELDICHTUNG F. DURCHGANG-UND	0018603200001	JS OBERTEIL M.ENTL. F.FREISTROMV. JS ENTLERUNGSVENTIL MIT O-RING	0018133200001 0018310800001

0018360800001

Durchflussdiagramm

