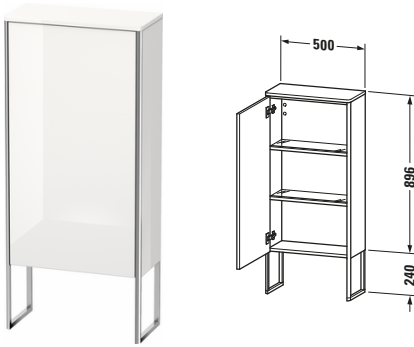


XSquare # XS1304L4040

Design by Kurt Merki Jr.

Halbhochschrank



Basis Angaben	
Langbezeichnung	Duravit XSquare Halbhochschrank, Schwarz Hochglanz, Rechteckig, Anzahl Türen: 1, Tip-on Technik – XS1304L4040
Artikel Nr.	XS1304L4040

Spezifikationen	
Tür	
Anzahl Türen	1
Türanschlag	Links
Böden	
Anzahl Glasfachböden mit Aluträgersystem	2
Montage	
Montageart	Bodenstehend / Wandmontage
Montagegrad	Montiert
Farbe	
Farbwert	Schwarz
Glanzgrad	Hochglanz
Front	
Farbwert Front	Schwarz
Glanzgrad Front	Hochglanz
Material Front	Hochverdichtete MDF-Platte
Korpus	
Farbwert Korpus	Schwarz
Glanzgrad Korpus	Hochglanz
Material Korpus	Hochverdichtete MDF-Platte
Oberfläche Korpus	Lack
Griff	
Ausführung Griff	Grifflos
Profil	
Farbe Profil	Chrom
Glanzgrad Profil	Hochglanz
Material Profil	Aluminium
Features	
Automatiktürscharnier mit Dämpfung	✓
Tip-on Technik	✓
Integrierter Höhenausgleich	✓

Lieferumfang	
Inkl. Fußgestell	✓
Montage	
Inkl. Befestigungsmaterial	✓
Technische Dokumentation	
Inkl. Montageanleitung	digital und gedruckt

Logistik	
Artikelgewicht	19,5 kg
Verkaufsverpackung	
Art Verkaufsverpackung	Karton
Menge / Verkaufsverpackung	1 Stk.
Ab Werk verpackt	✓
Breite Verkaufsverpackung inkl. Artikel	550 mm
Höhe Verkaufsverpackung inkl. Artikel	1180 mm
Tiefe Verkaufsverpackung inkl. Artikel	410 mm
Gewicht Verkaufsverpackung inkl. Artikel	19,5 kg
Anzahl Packstücke	1

Vermaßung	
Breite / Länge	500 mm
Min. Variable Breite / Länge	0 mm
Max. Variable Breite / Länge	0 mm
Höhe	1136 mm
Tiefe / Breite	236 mm
Min. Wandabstand	20 mm
Min. Abstand Anbau Möbel	20 mm

Alle Zeichnungen enthalten alle notwendigen Maße (mm), die den üblichen Toleranzen unterliegen. Exakte Maße können nur am Produkt abgenommen werden.

XSquare # XS1304L4040

Design by Kurt Merki Jr.

Halbhochschrank

Weitere Informationen finden Sie hier



<https://pro.duravit.de/p/XS1304L4040>